



**PAC50-FCF**  
PAC50

**ДАТЧИКИ ДАВЛЕНИЯ**

**SICK**  
Sensor Intelligence.



Изображения могут отличаться от оригинала



### Информация для заказа

Тип	Артикул
PAC50-FCF	1086916

Другие варианты исполнения устройства и аксессуары → [www.sick.com/PAC50](http://www.sick.com/PAC50)

### Подробные технические данные

#### Характеристики

<b>Среда</b>	Сухой сжатый воздух
<b>Тип давления:</b>	Относительное давление
<b>Единица измерения давления</b>	bar
<b>Диапазон измерения</b>	-1 bar ... 10 bar
<b>Защита от перегрузки</b>	15 bar
<b>Рабочая температура</b>	0 °C ... +60 °C
<b>Аналоговый выходной сигнал и допустимая нагрузка R<sub>d</sub></b>	Опционально, 4–20 мА / 0–10 В. Автоматическое переключение в зависимости от подключенной нагрузки или жесткая настройка. Инвертируемые выходные сигналы: 20–4 мА / 10–0 В Сопротивление нагрузки для выхода по току < 600 Ом Сопротивление нагрузки для выхода по напряжению > 3 кОм
<b>Коррекция нулевой точки</b>	Макс. + 5 % интервала
<b>Выходной сигнал</b>	IO-Link/PNP + PNP/NPN/Push-Pull + 4 мА ... 20 мА / 0 В ... 10 В
<b>Диагностический выход</b>	Дискретный выход 2 может использоваться как диагностический выход
<b>Дисплей</b>	ЖК-дисплей с фоновой светодиодной подсветкой (цвет зеленый/красный), электронный, поворот на 180° Индикация давления: 4 разряда, 16 сегментов Единица измерения переключается на индикаторе: бар, МПа, кПа, psi и inHg Обновление: 1000, 500, 200, 100 мс (программируется)
<b>Время инициализации</b>	300 ms

#### Механика/электроника

<b>Технические подключения</b>	PIF 4 mm + G ¼ <sup>1)</sup>
--------------------------------	------------------------------

<sup>1)</sup> Нижняя сторона: быстроразъемный фитинг для пневматического шланга 4 мм, обратная сторона: внутренняя резьба G ¼ согласно DIN ISO 16030.

<sup>2)</sup> Во вставленном состоянии с подходящей ответной частью.

<b>Материал корпуса</b>	Корпус: поликарбонат, Кнопки: TPE, Крепление на монтажной рейке: POM, Уплотнения: NBR
<b>Вид подключения</b>	Круглый штекерный соединитель M12 x 1, 5-контактный
<b>Напряжение питания</b>	17–30 В DC
<b>Потребление тока</b>	Макс. 40 мА при $L^+$ = 24 В DC
<b>Электробезопасность</b>	Класс защиты: III Защита от перенапряжения: 32 В DC Устойчивость к короткому замыканию: $Q_A$ , $Q_1$ , $Q_2$ относительно M и $L^+$ Защита от инверсии полярности: $L^+$ относительно M
<b>Соответствие требованиям ЕС</b>	Директива ЕС по электромагнитной совместимости: 2004/108/EC, EN 61326-2-3
<b>Вес датчика</b>	Ок. 40 g
<b>Тип защиты</b>	IP65 / IP67 (согласно IEC 60529) <sup>2)</sup>
<b>Класс защиты III</b>	✓
<b>Сертификат RoHS</b>	✓
<b>Сертификат cRUus</b>	✓

<sup>1)</sup> Нижняя сторона: быстроразъемный фитинг для пневматического шланга 4 мм, обратная сторона: внутренняя резьба G ¼ согласно DIN ISO 16030.

<sup>2)</sup> Во вставленном состоянии с подходящей ответной частью.

### Производительность

<b>Нелинейность</b>	$\leq \pm 0,5$ %, интервала (Best Fit Straight Line, BFSL) согласно IEC 61298-2
<b>Точность</b>	$\leq \pm 1,5$ % интервала
<b>Точность настройки дискретных выходов</b>	$\leq \pm 0,2$ % интервала
<b>Неповторяемость результатов измерений</b>	$\leq \pm 0,2$ % интервала
<b>Диапазон номинальных температур</b>	+10 °C ... +60 °C

### Данные окружающей среды

<b>Температура окружающей среды</b>	0 °C ... +60 °C
<b>Температура хранения</b>	-20 °C ... +80 °C
<b>Относительная влажность воздуха</b>	$\leq 90$ %
<b>Устойчивость к сотрясениям</b>	Макс. 30 g, хуз, согласно DIN EN 60068-2-27 (11 мс, механический удар)
<b>Устойчивость к вибрации</b>	Макс. 5 g (10–150 Гц), хуз, согласно DIN EN 60068-2-6

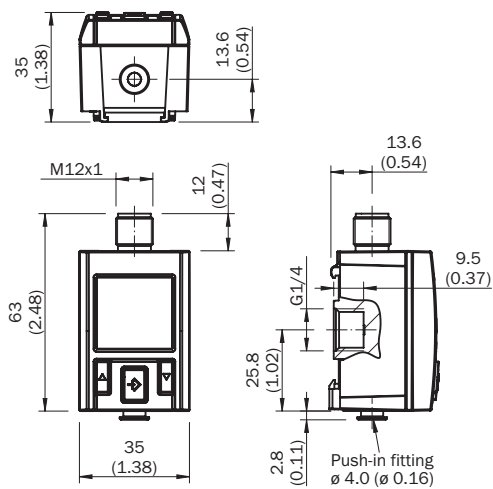
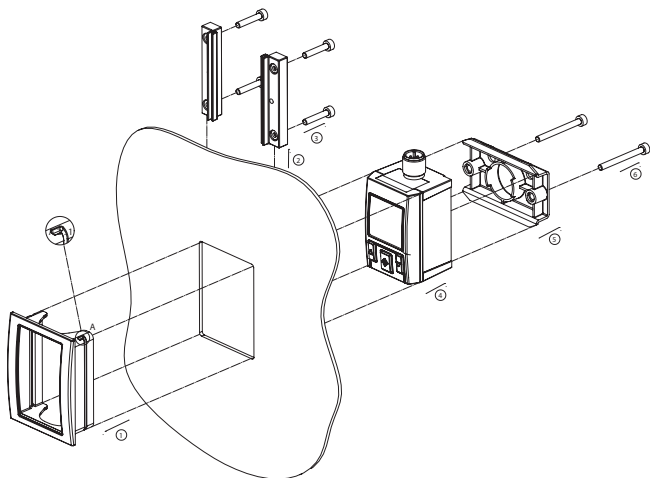
### Классификации

<b>ECl@ss 5.0</b>	27200620
<b>ECl@ss 5.1.4</b>	27200620
<b>ECl@ss 6.0</b>	27200620
<b>ECl@ss 6.2</b>	27200620
<b>ECl@ss 7.0</b>	27200620
<b>ECl@ss 8.0</b>	27200620
<b>ECl@ss 8.1</b>	27200620
<b>ECl@ss 9.0</b>	27200620
<b>ECl@ss 10.0</b>	27200620
<b>ECl@ss 11.0</b>	27200620
<b>ETIM 5.0</b>	EC000243
<b>ETIM 6.0</b>	EC000243

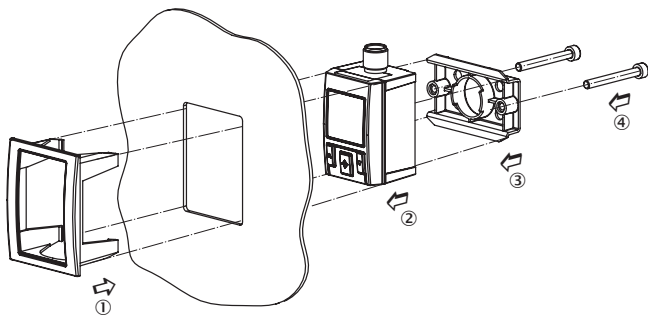
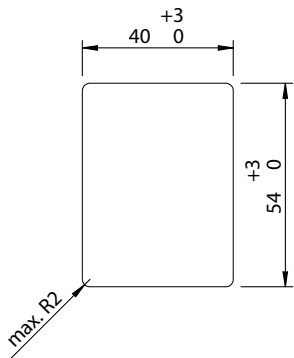
<b>ETIM 7.0</b>	EC000243
<b>UNSPSC 16.0901</b>	41112409

**Габаритный чертеж** (Размеры, мм)

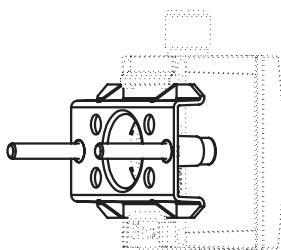
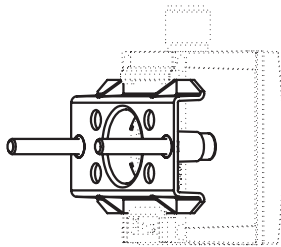
Нижняя сторона: быстроразъемный фитинг на 4-мм пневматический шланг; обратная сторона: внутр. резьба G ¼

**Инструкции по монтажу**

Отверстие в панели управления





Крепежный комплект



### Рекомендуемые аксессуары

Другие варианты исполнения устройства и аксессуары → [www.sick.com/PAC50](http://www.sick.com/PAC50)

	Краткое описание	Тип	Артикул
<b>Зажимные и юстировочные крепления</b>			
	Комплект для установки приборной панели для работы в тяжёлых условиях (удары, вибрация) для установки реле давления РАС50. Максимальная толщина приборной панели 5 мм, Нержавеющая сталь, алюминий, пластмасса	BEF-MA-CTRLPX-PAC5	2099916
<b>Крепежные уголки и пластины</b>			
	Комплект для настенного монтажа, крепежный элемент для настенного монтажа реле давления РАС50, Крепежный элемент: поликарбонат, Винты: сталь, оцинкованная	BEF-MA-WLMNTS-PAC5	2069198

### Рекомендуемые сервисы

Дополнительные услуги → [www.sick.com/PAC50](http://www.sick.com/PAC50)

	Тип	Артикул
<b>Function Block Factory</b>		
<ul style="list-style-type: none"> <li><b>Описание:</b> Function Block Factory поддерживает стандартные программируемые логические контроллеры (ПЛК) различных производителей, таких как Siemens, Beckhoff, Rockwell Automation и В &amp; R. Более подробную информацию о FBF можно найти &lt;a href="https://fbf.cloud.sick.com target="_blank"&gt;здесь&lt;/a&gt;.</li> </ul>	Function Block Factory	По запросу

## ОБЗОР КОМПАНИИ SICK

Компания SICK – ведущий производитель интеллектуальных датчиков и комплексных решений для промышленного применения. Уникальный спектр продукции и услуг формирует идеальную основу для надежного и эффективного управления процессами, защиты людей от несчастных случаев и предотвращения нанесения вреда окружающей среде.

Мы обладаем солидным опытом в самых разных отраслях и знаем все о ваших технологических процессах и требованиях. Поэтому, благодаря интеллектуальным датчикам, мы в состоянии предоставить именно то, что нужно нашим клиентам. В центрах прикладного применения в Европе, Азии и Северной Америке системные решения тестируются и оптимизируются под нужды заказчика. Все это делает нас надежным поставщиком и партнером по разработке.

Всеобъемлющий перечень услуг придает завершенность нашему ассортименту: SICK LifeTime Services оказывает поддержку на протяжении всего жизненного цикла оборудования и гарантирует безопасность и производительность.

**Вот что для нас значит термин «Sensor Intelligence».**

## РЯДОМ С ВАМИ В ЛЮБОЙ ТОЧКЕ МИРА:

Контактные лица и представительства → [www.sick.com](http://www.sick.com)