



# STR1-SAXM0AC8S01

STR1

БЕСКОНТАКТНЫЕ ПРЕДОХРАНИТЕЛЬНЫЕ ВЫКЛЮЧАТЕЛИ

**SICK**

Sensor Intelligence.



## Информация для заказа

Тип	Артикул
STR1-SAXM0AC8S01	1096777

Другие варианты исполнения устройства и аксессуары → [www.sick.com/STR1](http://www.sick.com/STR1)



## Подробные технические данные

## Характеристики

<b>Часть системы</b>	Датчик
<b>Принцип работы датчика</b>	Транспондер
<b>Количество безопасных выходов</b>	2
<b>Вспомогательный контакт (AUX)</b>	1 (Характеристика переключения эквивалентна устройствам переключения выходного сигнала)
<b>Безопасное расстояние включения <math>S_{ao}</math></b>	14 mm (-10 ... +70 °C) <sup>1)</sup> 10 mm (-30 ... -10 °C) <sup>1)</sup>
<b>Безопасное расстояние выключения <math>S_{ar}</math></b>	28 mm <sup>1)</sup>
<b>Активные сенсорные поверхности</b>	3
<b>Направления включения</b>	5
<b>Кодирование</b>	Универсально закодированный

<sup>1)</sup> Значения действуют для фронтальной выверки датчика по отношению к пускателю, приводящему его в действие «по плоскости». Подробное представление всех возможностей выверки и значений находится в инструкции по эксплуатации.

## Параметры техники безопасности

<b>Класс надежности</b>	SIL3 (IEC 61508) SILCL3 (EN 62061)
<b>Категория</b>	Категория 4 (EN ISO 13849)
<b>Уровень производительности</b>	PL e (EN ISO 13849)
<b>PFHd (средняя вероятность опасного отказа в час)</b>	$5,21 \times 10^{-9}$ (EN ISO 13849)
<b><math>T_m</math> (заданная продолжительность работы)</b>	20 лет (EN ISO 13849)
<b>Тип конструкции</b>	Тип конструкции 4 (EN ISO 14119)
<b>Степень кодирования пускателя</b>	Невысокая степень кодирования (EN ISO 14119)
<b>Безопасное состояние в случае возникновения ошибки</b>	Как минимум один полупроводниковый выход безопасности (OSSD) находится в состоянии AUS (ВЫКЛ.).

## Функции

<b>Надежная цепь последовательного включения</b>	C тройником (без диагностики) C Flexi Loop (с диагностикой)
--	--

## Интерфейсы

<b>Вид подключения</b>	Кабель с разъемом M12, 8-конт.
Длина кабеля	0,2 m
Материал кабеля	PVC
Длина кабеля подключения	≤ 200 m
<b>Индикация диагностики</b>	✓
<b>Индикация состояния</b>	✓

## Электрические данные

<b>Класс защиты</b>	III (IEC 61140)
<b>Классификация по cULus</b>	Класс 2
<b>Напряжение питания <math>U_V</math></b>	24 V DC (19,2 V DC ... 28,8 V DC)
<b>Потребление тока</b>	50 mA
<b>Тип выхода</b>	Полупроводниковые выходы (OSSD) с самоконтролем
<b>Выходной ток</b>	≤ 100 mA
<b>Оценка</b>	40 ms <sup>1)</sup>
<b>Время разблокировки</b>	100 ms <sup>1) 2)</sup>
<b>Время риска</b>	80 ms <sup>1) 3)</sup>
<b>Задержка включения</b>	2,5 s <sup>4)</sup>

<sup>1)</sup> В безопасном каскаде датчиков безопасности каждый последующий аварийный выключатель увеличивает время реакции системы. Другие значения времени реакции приведены в руководстве по эксплуатации.

<sup>2)</sup> Время реакции при приближении в зону активации.

<sup>3)</sup> Время распознавания внешней ошибки (например, короткое замыкание или перекрестное замыкание выходов OSSD). Примите во внимание подробную информацию, приведенную в руководстве по эксплуатации!

<sup>4)</sup> Указанное время действительно для датчика после подачи напряжения питания на предохранительный выключатель. В безопасном каскаде датчиков безопасности на каждый датчик должна добавляться 0,1-с. Для однозначно кодированных и постоянно кодированных датчиков необходимо дополнительно добавлять 0,5-с на каждый запрограммированный пускатель.

## Механические данные

<b>Размеры (Ш x В x Г)</b>	40 mm x 18 mm x 26 mm
<b>Вес</b>	50 g
<b>Материал корпуса</b>	VISTAL®

## Данные окружающей среды

<b>Тип защиты</b>	IP67 (EN 60529) IP69K (ISO 20653)
<b>Диапазон рабочих температур</b>	-30 °C ... +70 °C <sup>1)</sup>
<b>Температура хранения</b>	-30 °C ... +70 °C
<b>Виброустойчивость</b>	10 Hz ... 55 Hz, 1 mm (IEC 60068-2-6)
<b>Ударопрочность</b>	30 g, 11 ms (IEC 60068-2-27)
<b>ЭМС</b>	EN IEC 61326-3-1 EN IEC 60947-5-2 EN IEC 60947-5-3 EN 300330 V2.1.1

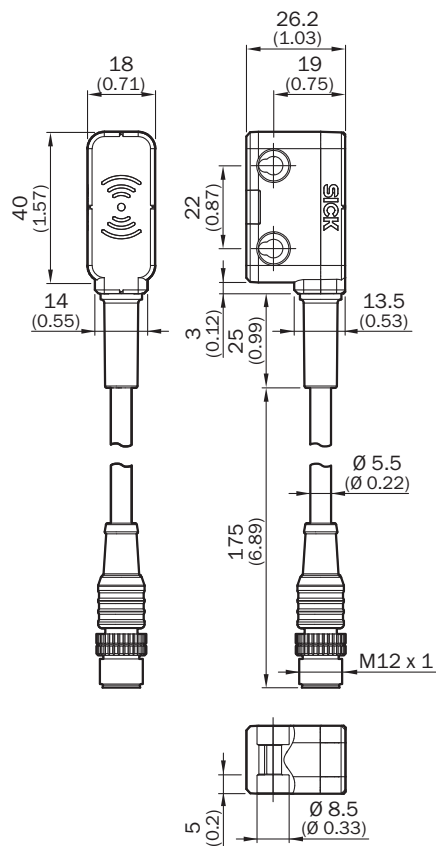
<sup>1)</sup> Действительно только для аварийных выключателей, серийный номер которых начинается с последовательности цифр 1825\*\*\*\* или выше. Для аварийных выключателей с другими серийными номерами действителен диапазон рабочих температур от -10 до +70 °C. Серийный номер нанесен на аварийный выключатель в виде двумерного матричного штрихкода.

### Классификации

<b>ECl@ss 5.0</b>	27272403
<b>ECl@ss 5.1.4</b>	27272403
<b>ECl@ss 6.0</b>	27272403
<b>ECl@ss 6.2</b>	27272403
<b>ECl@ss 7.0</b>	27272403
<b>ECl@ss 8.0</b>	27272403
<b>ECl@ss 8.1</b>	27272403
<b>ECl@ss 9.0</b>	27272403
<b>ECl@ss 10.0</b>	27272403
<b>ECl@ss 11.0</b>	27272403
<b>ETIM 5.0</b>	EC001829
<b>ETIM 6.0</b>	EC001829
<b>ETIM 7.0</b>	EC001829
<b>UNSPSC 16.0901</b>	39122205

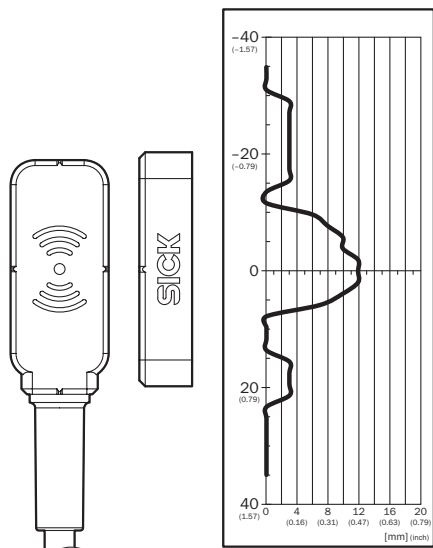
### Габаритный чертеж (Размеры, мм)

Датчик с кабелем и штепсельным разъемом



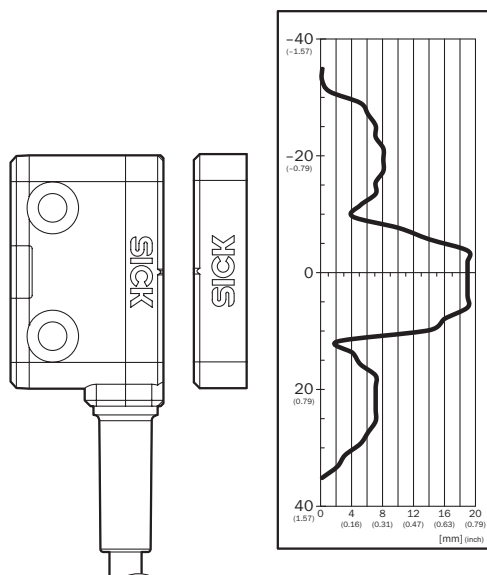
## Область срабатывания

Пускатель «Плоский»/«Мини», активная поверхность датчика сбоку



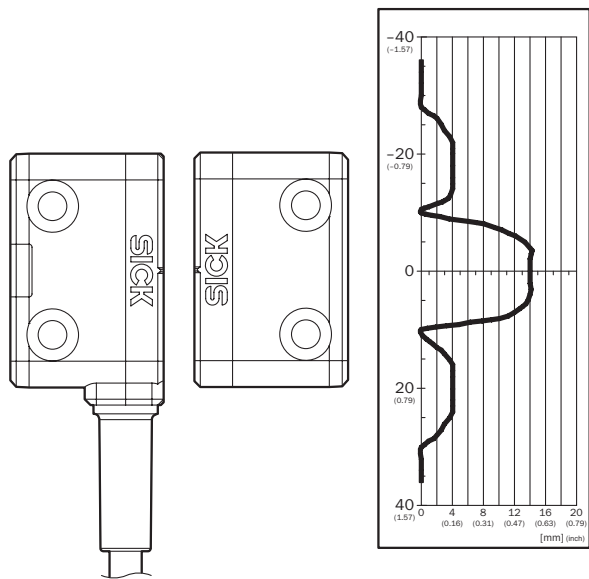
Безопасное расстояние включения  $S_{ao}$  9 мм. При параллельном приближении следует учитывать краевые зоны: если пускатель перемещается к поверхности датчика сбоку, то должно выдерживаться минимальное расстояние 4 мм (типичное значение). Это предотвращает преждевременное срабатывание из-за влияния боковых зон.

Пускатель «Плоский»/«Мини», активная поверхность датчика спереди



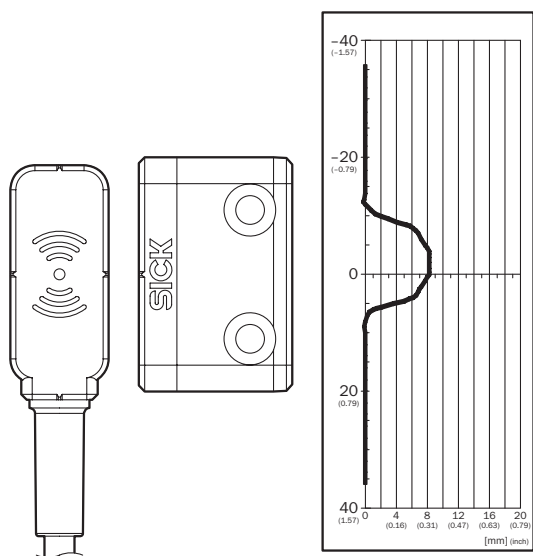
Безопасное расстояние включения  $S_{ao}$  14 мм. При параллельном приближении следует учитывать краевые зоны: если пускатель перемещается к поверхности датчика сбоку, то должно выдерживаться минимальное расстояние 10 мм (типичное значение). Это предотвращает преждевременное срабатывание из-за влияния боковых зон.

Пускатель «Стандартный», активная поверхность датчика спереди



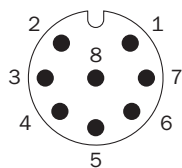
Безопасное расстояние включения  $S_{a0}$  10 мм. При параллельном приближении следует учитывать краевые зоны: если пускатель перемещается к поверхности датчика сбоку, то должно выдерживаться минимальное расстояние 6 мм (типовое значение). Это предотвращает преждевременное срабатывание из-за влияния боковых зон.

Пускатель «Стандартный», активная поверхность датчика сбоку



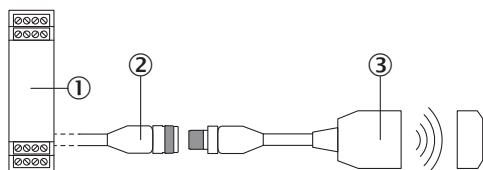
Безопасное расстояние включения  $S_{a0}$  6 мм

### Схема соединений



1	Voltage supply 24 V DC
2	Enable input for OSSD 1
3	Voltage supply 0 V DC
4	OSSD 1
5	Aux output (not safe)
6	Enable input for OSSD 2
7	OSSD 2
8	Not connected

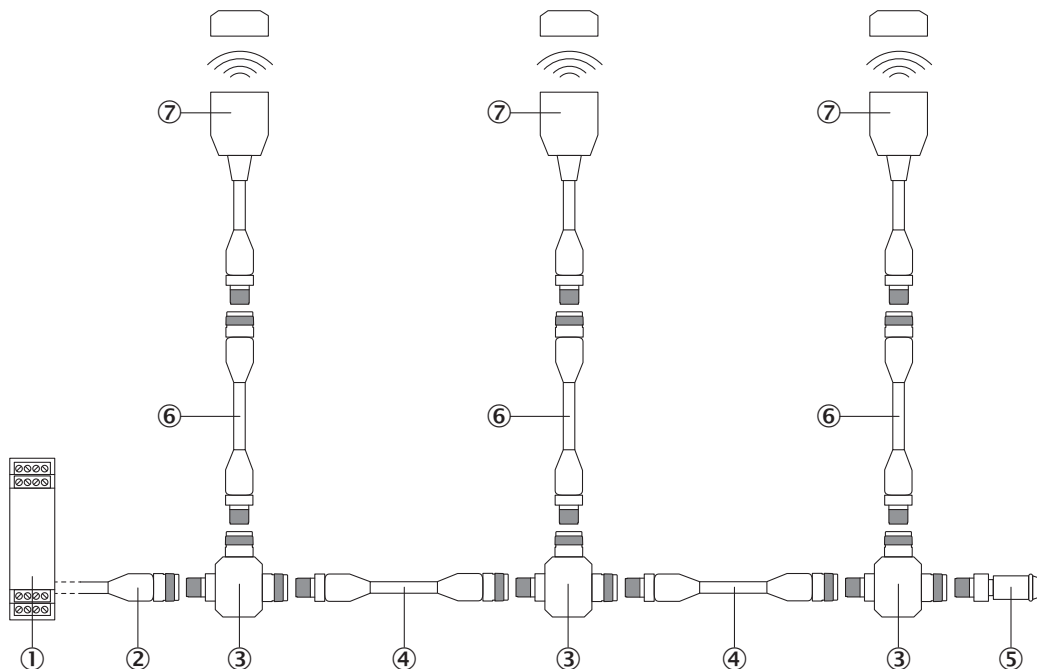
### Разъем отдельного датчика



- ① Надежный блок оценки данных
- ② Соединительный кабель с гнездовой частью M12, 8-конт. и свободными концами (напр., YF2A18-xxxUA5LEAX)
- ③ Транспондерный аварийный выключатель STR1 (например, STR1-SAx0AC8)

### Последовательное подключение

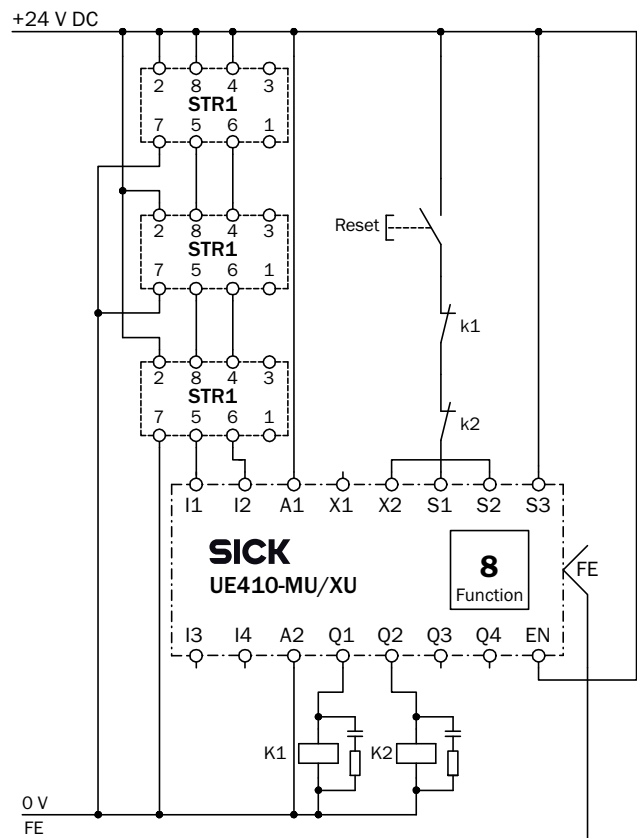
Последовательное подключение с помощью тройника (без диагностики)



- ① Надежный блок оценки данных
- ② Соединительный кабель с розеточной частью M12, 4-контактн. и свободными концами (например, YF2A14-xxxVB3XLEAX)
- ③ Тройник STR1-XXA
- ④ Соединительный кабель с вилочной частью M12, 4-контактн. и розеточной частью M12, 4-контактн. (например, YF2A14-xxxVB3M2A14)
- ⑤ Оконечный разъем MLP1-XXT
- ⑥ Соединительный кабель с вилочной частью M12, 8-контактн. и розеточной частью M12, 8-контактн. (например, YF2A18-xxxUA5M2A18)
- ⑦ Транспондерный аварийный выключатель STR1 (например, STR1-SAxX0AC8)

## Пример схемы подключения

Три последовательно подключенных транспондерных выключателя безопасности STR1 на контроллер безопасности Flexi Classic



E148462/00/2016-02-08

## ОБЗОР КОМПАНИИ SICK

Компания SICK – ведущий производитель интеллектуальных датчиков и комплексных решений для промышленного применения. Уникальный спектр продукции и услуг формирует идеальную основу для надежного и эффективного управления процессами, защиты людей от несчастных случаев и предотвращения нанесения вреда окружающей среде.

Мы обладаем солидным опытом в самых разных отраслях и знаем все о ваших технологических процессах и требованиях. Поэтому, благодаря интеллектуальным датчикам, мы в состоянии предоставить именно то, что нужно нашим клиентам. В центрах прикладного применения в Европе, Азии и Северной Америке системные решения тестируются и оптимизируются под нужды заказчика. Все это делает нас надежным поставщиком и партнером по разработке.

Всеобъемлющий перечень услуг придает завершенность нашему ассортименту: SICK LifeTime Services оказывает поддержку на протяжении всего жизненного цикла оборудования и гарантирует безопасность и производительность.

**Вот что для нас значит термин «Sensor Intelligence».**

## РЯДОМ С ВАМИ В ЛЮБОЙ ТОЧКЕ МИРА:

Контактные лица и представительства → [www.sick.com](http://www.sick.com)