



# GTB2F-P1111

G2F

MINIATUR-LICHTSCHRANKEN

**SICK**  
Sensor Intelligence.



Abbildung kann abweichen



## Bestellinformationen

Typ	Artikelnr.
GTB2F-P1111	1093721

Weitere Geräteausführungen und Zubehör → [www.sick.com/G2F](http://www.sick.com/G2F)

## Technische Daten im Detail

### Merkmale

<b>Sensor-/ Detektionsprinzip</b>	Reflexions-Lichttaster, Hintergrundausblendung
<b>Abmessungen (B x H x T)</b>	14 mm x 24 mm x 3,5 mm
<b>Gehäuseform (Lichtaustritt)</b>	Quaderförmig
<b>Kleinstes detektierbares Objekt (MDO)</b>	0,1 mm <sup>1)</sup>
<b>Schaltabstand max.</b>	1 mm ... 18 mm
<b>Schaltabstand</b>	1 mm ... 15 mm <sup>2)</sup>
<b>Lichtart</b>	Sichtbares Rotlicht
<b>Lichtsender</b>	PinPoint-LED <sup>3)</sup>
<b>Lichtfleckgröße (Entfernung)</b>	Ø 2,5 mm (15 mm)
<b>Wellenlänge</b>	660 nm
<b>Einstellung</b>	Keine

<sup>1)</sup> In 5 mm Entfernung.

<sup>2)</sup> Tastgut mit 90 % Remission (bezogen auf Standard-Weiß, DIN 5033).

<sup>3)</sup> Mittlere Lebensdauer: 100.000 h bei T<sub>U</sub> = +25 °C.

### Mechanik/Elektrik

<b>Versorgungsspannung</b>	10 V DC ... 30 V DC
<b>Restwelligkeit</b>	≤ 5 V <sub>SS</sub> <sup>1)</sup>

<sup>1)</sup> Darf U<sub>V</sub>-Toleranzen nicht über- oder unterschreiten.

<sup>2)</sup> Ohne Last.

<sup>3)</sup> Signallaufzeit bei ohmscher Last.

<sup>4)</sup> Bei Hell-Dunkel-Verhältnis 1:1.

<sup>5)</sup> Unter 0 °C Leitung nicht verformen.

<sup>6)</sup> A = U<sub>V</sub>-Anschlüsse verpolsicher.

<sup>7)</sup> C = Störimpulsunterdrückung.

<sup>8)</sup> D = Ausgänge überstrom- und kurzschlussfest.

<b>Stromaufnahme</b>	20 mA <sup>2)</sup>
<b>Schaltausgang</b>	PNP
<b>Schaltart</b>	Hellschaltend
<b>Ausgangsstrom I<sub>max.</sub></b>	< 50 mA
<b>Ansprechzeit</b>	< 0,625 ms <sup>3)</sup>
<b>Schaltfrequenz</b>	800 Hz <sup>4)</sup>
<b>Anschlussart</b>	Leitung, 3-adrig, 2 m <sup>5)</sup>
<b>Leitungsmaterial</b>	PVC
<b>Leitungsdurchmesser</b>	Ø 3 mm
<b>Schutzschaltungen</b>	A <sup>6)</sup> C <sup>7)</sup> D <sup>8)</sup>
<b>Gewicht</b>	22 g
<b>Gehäusematerial</b>	Kunststoff, VISTAL®
<b>Werkstoff, Optik</b>	Kunststoff, MABS
<b>Schutzart</b>	IP67
<b>Umgebungstemperatur Betrieb</b>	-20 °C ... +50 °C
<b>Umgebungstemperatur Lager</b>	-40 °C ... +70 °C
<b>Wiederholgenauigkeit</b>	0,1 mm
<b>Hysterese</b>	< 0,5 mm

1) Darf U<sub>v</sub>-Toleranzen nicht über- oder unterschreiten.

2) Ohne Last.

3) Signallaufzeit bei ohmscher Last.

4) Bei Hell-Dunkel-Verhältnis 1:1.

5) Unter 0 °C Leitung nicht verformen.

6) A = U<sub>v</sub>-Anschlüsse verpolsicher.

7) C = Störpulsunterdrückung.

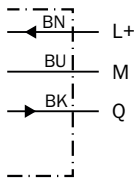
8) D = Ausgänge überstrom- und kurzschlussfest.

## Klassifikationen

<b>ECI@ss 5.0</b>	27270904
<b>ECI@ss 5.1.4</b>	27270904
<b>ECI@ss 6.0</b>	27270904
<b>ECI@ss 6.2</b>	27270904
<b>ECI@ss 7.0</b>	27270904
<b>ECI@ss 8.0</b>	27270904
<b>ECI@ss 8.1</b>	27270904
<b>ECI@ss 9.0</b>	27270904
<b>ECI@ss 10.0</b>	27270904
<b>ECI@ss 11.0</b>	27270904
<b>ETIM 5.0</b>	EC002719
<b>ETIM 6.0</b>	EC002719
<b>ETIM 7.0</b>	EC002719
<b>UNSPSC 16.0901</b>	39121528

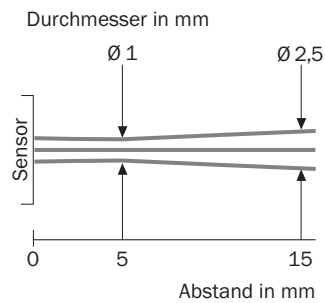
## Anschlussschema

Cd-043



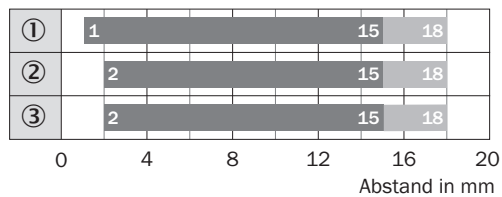
## Lichtfleckgröße

GTB2 Flat, 15 mm



## Schaltabstand-Diagramm

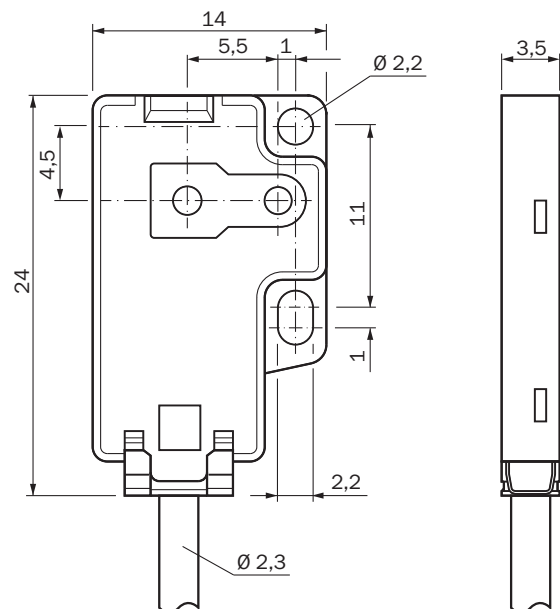
GTB2 Flat, 15 mm



- Schaltabstand      ■ Schaltabstand max.
- ① Schaltabstand auf Weiß, 90 % Remission
  - ② Schaltabstand auf Grau, 18 % Remission
  - ③ Schaltabstand auf Schwarz, 6 % Remission



**Maßzeichnung** (Maße in mm)

GTB2 Flat



**Empfohlenes Zubehör**

Weitere Geräteausführungen und Zubehör → [www.sick.com/G2F](http://www.sick.com/G2F)

	<b>Kurzbeschreibung</b>	<b>Typ</b>	<b>Artikelnr.</b>
<b>Befestigungswinkel und -platten</b>			
	10 Stück, Befestigungsplatte zur direkten Montage nach hinten, an der Wand oder an der Maschine, keine Justagemöglichkeit. 10 Stück, schwarz, Kunststoff, VISTAL®. Passend für GTB2F and GSE2F	BEF-G2F-FLAT-SPACER-M2	2107263
<b>Steckverbinder und Leitungen</b>			
	Kopf A: Stecker, M8, 3-polig, gerade Kopf B: - Leitung: ungeschirmt	STE-0803-G	6037322

## SICK AUF EINEN BLICK

SICK ist einer der führenden Hersteller von intelligenten Sensoren und Sensorlösungen für industrielle Anwendungen. Ein einzigartiges Produkt- und Dienstleistungsspektrum schafft die perfekte Basis für sicheres und effizientes Steuern von Prozessen, für den Schutz von Menschen vor Unfällen und für die Vermeidung von Umweltschäden.

Wir verfügen über umfassende Erfahrung in vielfältigen Branchen und kennen ihre Prozesse und Anforderungen. So können wir mit intelligenten Sensoren genau das liefern, was unsere Kunden brauchen. In Applikationszentren in Europa, Asien und Nordamerika werden Systemlösungen kundenspezifisch getestet und optimiert. Das alles macht uns zu einem zuverlässigen Lieferanten und Entwicklungspartner.

Umfassende Dienstleistungen runden unser Angebot ab: SICK LifeTime Services unterstützen während des gesamten Maschinenlebenszyklus und sorgen für Sicherheit und Produktivität.

**Das ist für uns „Sensor Intelligence.“**

## WELTWEIT IN IHRER NÄHE:

Ansprechpartner und weitere Standorte → [www.sick.com](http://www.sick.com)