



# GSE2FS-N0161S01

G2F

ФОТОЭЛЕКТРИЧЕСКИЕ ДАТЧИКИ В МИНИАТЮРНОМ КОРПУСЕ

**SICK**  
Sensor Intelligence.



## Информация для заказа

Тип	Артикул
GSE2FS-N0161S01	1100225

Входит в объем поставки: BEF-G2F-SIDE-SPACER-M2 (2)

Другие варианты исполнения устройства и аксессуары → [www.sick.com/G2F](http://www.sick.com/G2F)

Изображения могут отличаться от оригинала



## Подробные технические данные

## Характеристики

<b>Принцип датчика/ обнаружения</b>	Однопроходной датчик (на пересечение луча)
<b>Размеры (Ш x В x Г)</b>	11 mm x 21 mm x 4,5 mm
<b>Форма корпуса (выход света)</b>	Прямоугольный
<b>Минимальный размер детектируемого объекта (MDO)</b>	1,8 mm
<b>Дистанция работы, макс.</b>	0 mm ... 1.000 mm
<b>Расстояние срабатывания</b>	0 mm ... 1.000 mm
<b>Вид излучения</b>	Видимый красный свет
<b>ИСТОЧНИК ИЗЛУЧЕНИЯ</b>	Светодиод PinPoint <sup>1)</sup>
<b>Размеры светового пятна (расстояние)</b>	Ø 100 mm (1.000 mm)
<b>Длина волны</b>	660 nm
<b>Настройка</b>	Отсутствует

<sup>1)</sup> Средний срок службы: 100 000 ч при T<sub>U</sub> = +25 °C.

## Механика/электроника

<b>Напряжение питания</b>	10 V DC ... 30 V DC
<b>Остаточная пульсация</b>	≤ 5 V <sub>ss</sub> <sup>1)</sup>

<sup>1)</sup> Не допускается превышение или занижение допуска U<sub>v</sub>.

<sup>2)</sup> Без нагрузки.

<sup>3)</sup> Продолжительность сигнала при омической нагрузке.

<sup>4)</sup> При соотношении светло/темно 1:1.

<sup>5)</sup> Запрещается деформировать кабель ниже 0 °C.

<sup>6)</sup> A = подключения U<sub>v</sub> с защитой от переплюсовки.

<sup>7)</sup> C = подавление импульсных помех.

<sup>8)</sup> D = выходы с защитой от короткого замыкания.

<b>Потребление тока</b>	20 mA <sup>2)</sup>
<b>Переключающий выход</b>	NPN
<b>Тип переключения</b>	СВЕТЛО
<b>Выходной ток I<sub>макс.</sub></b>	< 50 mA
<b>Оценка</b>	< 0,625 ms <sup>3)</sup>
<b>Частота переключения</b>	800 Hz <sup>4)</sup>
<b>Вид подключения</b>	Кабель, 3-жильный, 500 mm <sup>5)</sup>
<b>Материал кабеля</b>	PVC
<b>Диаметр провода</b>	Ø 3 mm
<b>Схемы защиты</b>	A <sup>6)</sup> C <sup>7)</sup> D <sup>8)</sup>
<b>Вес</b>	13 g
<b>Материал корпуса</b>	Пластик, VISTAL®
<b>Материал, оптика</b>	Пластик, MABS
<b>Тип защиты</b>	IP67
<b>Комплект поставки</b>	2 x BEF-G2F-SIDE-SPACER-M2 (2107264)
<b>Диапазон температур при работе</b>	-20 °C ... +50 °C
<b>Диапазон температур при хранении</b>	-40 °C ... +70 °C
<b>Точность воспроизведения</b>	0,1 mm

1) Не допускается превышение или занижение допуска U<sub>v</sub>.

2) Без нагрузки.

3) Продолжительность сигнала при омической нагрузке.

4) При соотношении светло/темно 1:1.

5) Запрещается деформировать кабель ниже 0 °C.

6) A = подключения U<sub>v</sub> с защитой от переплюсовки.

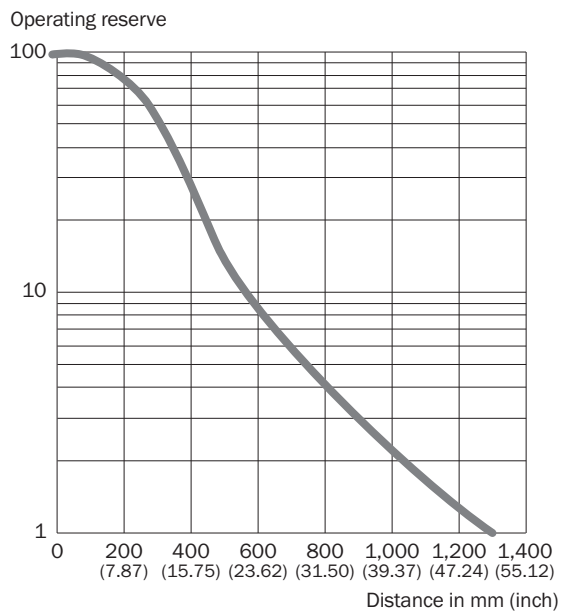
7) C = подавление импульсных помех.

8) D = выходы с защитой от короткого замыкания.

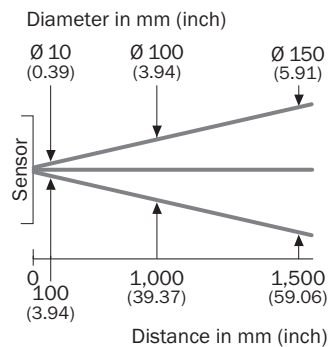
## Классификации

<b>ECI@ss 5.0</b>	27270901
<b>ECI@ss 5.1.4</b>	27270901
<b>ECI@ss 6.0</b>	27270901
<b>ECI@ss 6.2</b>	27270901
<b>ECI@ss 7.0</b>	27270901
<b>ECI@ss 8.0</b>	27270901
<b>ECI@ss 8.1</b>	27270901
<b>ECI@ss 9.0</b>	27270901
<b>ECI@ss 10.0</b>	27270901
<b>ECI@ss 11.0</b>	27270901
<b>ETIM 5.0</b>	EC002716
<b>ETIM 6.0</b>	EC002716
<b>ETIM 7.0</b>	EC002716
<b>UNSPSC 16.0901</b>	39121528

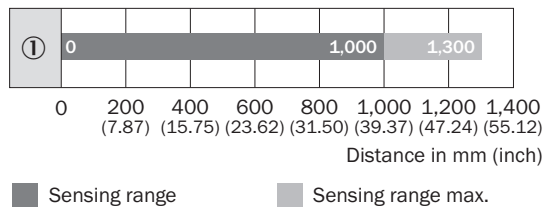
**Характеристика**



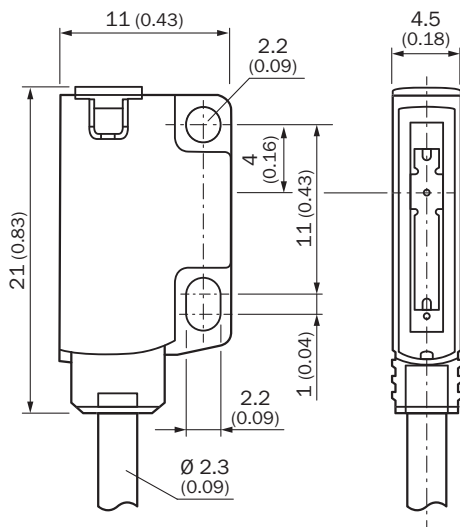
**Размер светового пятна**



**Диаграмма расстояний срабатывания**





## Габаритный чертеж (Размеры, мм)



## Рекомендуемые аксессуары

Другие варианты исполнения устройства и аксессуары → [www.sick.com/G2F](http://www.sick.com/G2F)

	Краткое описание	Тип	Артикул
<b>Крепежные уголки и пластины</b>			
	10 шт., Крепежная пластина для непосредственного заднего крепления на стену или на оборудование, не юстируется. 10 шт., черная, пластик, VISTAL®. Подходит для GTB2F и GSE2F	BEF-G2F-FLAT-SPACER-M2	2107263
<b>Разъемы и кабели</b>			
	Головка А: Разъем, М8, 3-контактный, прямой Головка В: - Кабель: без экрана	STE-0803-G	6037322

## ОБЗОР КОМПАНИИ SICK

Компания SICK – ведущий производитель интеллектуальных датчиков и комплексных решений для промышленного применения. Уникальный спектр продукции и услуг формирует идеальную основу для надежного и эффективного управления процессами, защиты людей от несчастных случаев и предотвращения нанесения вреда окружающей среде.

Мы обладаем солидным опытом в самых разных отраслях и знаем все о ваших технологических процессах и требованиях. Поэтому, благодаря интеллектуальным датчикам, мы в состоянии предоставить именно то, что нужно нашим клиентам. В центрах прикладного применения в Европе, Азии и Северной Америке системные решения тестируются и оптимизируются под нужды заказчика. Все это делает нас надежным поставщиком и партнером по разработке.

Всеобъемлющий перечень услуг придает завершенность нашему ассортименту: SICK LifeTime Services оказывает поддержку на протяжении всего жизненного цикла оборудования и гарантирует безопасность и производительность.

**Вот что для нас значит термин «Sensor Intelligence».**

## РЯДОМ С ВАМИ В ЛЮБОЙ ТОЧКЕ МИРА:

Контактные лица и представительства → [www.sick.com](http://www.sick.com)