



DUV60E-32KFACCA

DUV60

ENKODER Z KOŁEM POMIAROWYM

SICK
Sensor Intelligence.



Informacje do zamówienia

Typ	Nr artykułu
DUV60E-32KFACCA	1088797

Więcej wersji urządzeń i akcesoriów → www.sick.com/DUV60

Rysunek może się różnić



Szczegółowe dane techniczne

Wydajność

Liczba impulsów na obrót	1 ... 1800 ¹⁾
Rozdzielczość: impulsy/mm	0,125 mm/impuls ... 304,8 mm/impuls (w zależności od typu)
Krok pomiarowy	90° elektronicznie/liczba impulsów na obrót
Odchyłka kroku pomiarowego	± 18°, / liczba impulsów na obrót
Granice błędów	Odchyłka kroku pomiarowego x 3
Kąt detekcji	0,5 ± 5%
Czas inicjalizacji	< 5 ms ²⁾

¹⁾ Możliwe liczby impulsów na obrót – patrz klucz oznaczeń.

²⁾ Po upływie tego czasu odczyty pozycji są ważne.

Interfejsy

Interfejs komunikacyjny	Przyrostowy
Interfejs komunikacyjny – szczegóły	TTL / HTL
Dane parametryczne	Przełącznik DIP, możliwość wyboru wyjścia

Dane elektryczne

Prąd roboczy bez obciążenia	120 mA
Typ przyłącza	Wtyk, M12, 4 piny, uniwersalny ¹⁾
Liczba impulsów na obrót	✓
Napięcie wyjściowe	✓
Kierunek obrotów	✓
Maks. pobór mocy bez obciążenia	≤ 1,25 W
Napięcie zasilające	4,75 V ... 30 V
Prąd obciążenia maks.	≤ 30 mA, na jeden kanał
Maksymalna częstotliwość wyjściowa	60 kHz
Sygnal odniesienia, liczba	1

¹⁾ Obrotowe przyłącze uniwersalne umożliwia ustawienie pozycji złącza wtykowego w kierunku promieniowym i osiowym.

²⁾ W przypadku tego produktu chodzi o produkt standardowy, a nie o część zabezpieczającą w rozumieniu dyrektywy maszynowej. Obliczenie na podstawie nominalnego obciążenia części, średniej temperatury otoczenia 40 °C, częstości stosowania 8760 h/rok. Wszystkie awarie elektroniczne są uważane za awarie niebezpieczne. Szczegółowe informacje – patrz dokument nr 8015532.

Sygnal odniesienia, pozycja	180°, elektryczny, powiązany logicznie z A
Zabezpieczenie przed zamianą biegunów	✓
Odporność wyjść na zwarcie	✓
MTTFd: czas do niebezpiecznej awarii	275 lat(a) (EN ISO 13849-1) ²⁾

¹⁾ Obrotowe przyłącze uniwersalne umożliwia ustawienie pozycji złącza wtykowego w kierunku promieniowym i osiowym.

²⁾ W przypadku tego produktu chodzi o produkt standardowy, a nie o część zabezpieczającą w rozumieniu dyrektywy maszynowej. Obliczenie na podstawie nominalnego obciążenia części, średniej temperatury otoczenia 40 °C, częstości stosowania 8760 h/rok. Wszystkie awarie elektroniczne są uważane za awarie niebezpieczne. Szczegółowe informacje – patrz dokument nr 8015532.

Dane mechaniczne

Obwód koła pomiarowego	300 mm
Powierzchnia koła pomiarowego	O-ring NBR70 ¹⁾
Wykonanie ramienia sprężynowego	Ramię sprężynowe, enkoder po stronie montażu
Masa	0,45 kg ²⁾
Wałek	Stal nierdzewna
Kołnierz	Aluminium
Obudowa	Aluminium
Przewód	PVC
Element sprężysty	Stal sprężynowa
Koło pomiarowe	Aluminium
Moment rozruchowy	1,2 Ncm
Moment obrotowy roboczy	1,1 Ncm
Prędkość obrotowa pracy	1.500 min ⁻¹
Żywotność łożysk	3,6 x 10 ⁹ obrotów
Maksymalne ugięcie sprężyny/wychylenie ramienia sprężynowego	14 mm ³⁾
Zalecane naprężenie wstępne	10 mm ³⁾
Maks. dopuszczalny zakres roboczy sprężyn (praca w trybie ciągłym)	± 3 mm
Trwałość użytkowa elementu sprężystego	> 1,4 mln cykli ³⁾

¹⁾ Powierzchnia koła pomiarowego ulega zużyciu. Zależy ono od ciśnienia docisku, przyspieszenia w danej aplikacji, prędkości przesuwania, powierzchni pomiaru, mechanicznego ustawienia koła pomiarowego, temperatury i warunków otoczenia. Zalecamy regularną kontrolę właściwości koła pomiarowego i w razie potrzeby jego wymianę.

²⁾ W odniesieniu do enkodera z wtyk.

³⁾ Dotyczy tylko mocowania przy użyciu ramienia sprężynowego.

Dane dotyczące otoczenia

EMC	Wg EN 61000-6-2 i EN 61000-6-3
Stopień ochrony	IP65 ¹⁾
Dopuszczalna względna wilgotność powietrza	90 % (Niedopuszczalna kondensacja wilgoci na tarczy kodowej i optyce)
Zakres temperatury roboczej	-30 °C ... +70 °C
Zakres temperatur składowania	-40 °C ... +75 °C

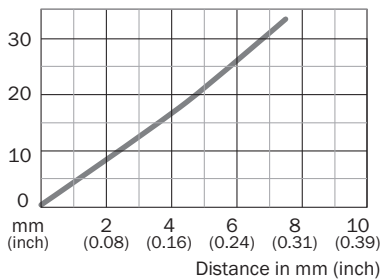
¹⁾ Jeśli przeciwległe złącze wtykowe jest zamontowane, a otwór przełącznika DIP zostanie zablokowany przez obudowę enkodera.

Kolor żył (przyłącze przewodu)	Wtyk M12, 4-pinowy	Wtyk M12, 8 pinów	Funkcja wyjścia				Objaśnienie
			A	B	C	D	
Brazowy	-	1	A-	CW-	A-	A-	Sygnał
Biały	4	2	A	CW	A	A	Sygnał
Czarny	-	3	B-	CCW-	Direction-	B-	Sygnał
Różowy	2	4	B	CCW	Direction	Fault (M12, 4-pinowe) B (M12, 8- pinowe i przyłą- cze przewodu)	Sygnał
Żółty	-	5	Z-	Fault-	Fault-	Fault-	Sygnał
Fioletowy	-	6	Z	Fault	Fault	Fault	Sygnał
Kolor niebieski	3	7	GND	GND	GND	GND	Przyłącze masy
Czerwony	1	8	U _S	U _S	U _S	U _S	Napięcie zasilające
-	-	-	Uziemienie	Uziemienie	Uziemienie	Uziemienie	Zabezpieczenie ziemnozwarciowe
Ekranowanie	-	-	Ekranowanie	Ekranowanie	Ekranowanie	Ekranowanie	Ekranowanie

Wykresy

Jedno koło pomiarowe, ramię sprężynowe 63,5 mm

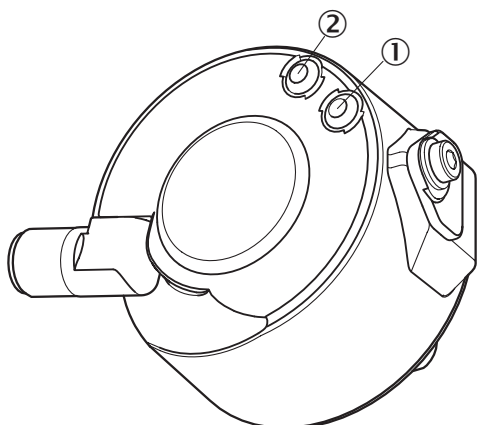
Force in N



- ① Zalecane naprężenie wstępne (10 mm)
- ② Dopuszczalny zakres roboczy (± 3 mm)
- ③ Zalecane wychylenie sprężyny (2–13 mm)
- ④ Maksymalne wychylenie sprężyny (14 mm)

Możliwości ustawiania

Dioda LED sygnalizująca stan



- ① Sygnał
- ② Błąd/zasilanie

Zalecane akcesoria

Więcej wersji urządzeń i akcesoriów → www.sick.com/DUV60

	Krótki opis	Typ	Nr artykułu
Uchwyty montażowe i płytki mocujące			
	Kątownik montażowy do enkodera z pierścieniem centrującym 36 mm	BEF-WF-MRS	2084709
Złącza wtykowe i przewody			
	Głowica A: Gniazdo, M12, 5 pinów, prosty Przewód: CANopen, DeviceNet™, ekranowany	DOS-1205-GA	6027534
	Głowica A: koniec przewodu niezakończony wtykiem Głowica B: koniec przewodu niezakończony wtykiem Przewód: CANopen, DeviceNet™, ekranowany Ekran do żył, folia AL-PT, cały ekran – ekran C ocynkowany	LTG-2804-MW	6028328
	Głowica A: Gniazdo, M12, 4 piny, prosty, kodowanie A Głowica B: koniec przewodu niezakończony wtykiem Przewód: PUR, bezhalogenowy, ekranowany, 2 m	DOL-1204-G02MAC	2088079
	Głowica A: Gniazdo, M12, 4 piny, prosty Głowica B: koniec przewodu niezakończony wtykiem Przewód: PUR, bezhalogenowy, ekranowany, 5 m	DOL-1204-G05MAC	6038621
	Głowica A: Gniazdo, M12, 4 piny, prosty Głowica B: koniec przewodu niezakończony wtykiem Przewód: odporny na odpryski spawalnicze, PUR, bezhalogenowy, ekranowany, 10 m	DOL-1204-G10MAC	6041797
	Głowica A: Gniazdo, M12, 4 piny, prosty, kodowanie A Głowica B: koniec przewodu niezakończony wtykiem Przewód: Przewód czujnika/elementu wykonawczego, PUR, bezhalogenowy, ekranowany, 20 m	DOL-1204-G20MAC	2088080

SICK W SKRÓCIE

Firma SICK należy do czołowych producentów inteligentnych czujników i rozwiązań wykorzystujących czujniki do zastosowań przemysłowych. Wyjątkowa gama produktów i usług stwarza idealną podstawę dla bezpiecznego i wydajnego sterowania procesami, ochrony ludzi przed wypadkami i unikania zanieczyszczenia środowiska.

Mamy szerokie doświadczenie w różnych branżach i znamy występujące w nich procesy oraz wymagania. Nasze inteligentne czujniki zapewniają klientom dokładnie to, czego im potrzeba. W centrach aplikacji w Europie, Azji i Ameryce Północnej rozwiązania systemowe są testowane i optymalizowane pod kątem potrzeb konkretnych klientów. Wszystko to sprawia, że jesteśmy niezawodnym dostawcą i partnerem w zakresie rozwoju.

Naszą ofertę dopełniają kompleksowe usługi: rozwiązania SICK LifeTime Services wspierają klientów w trakcie całego cyklu użytkowania maszyny i dbają o bezpieczeństwo i produktywność.

Właśnie tak rozumiemy hasło „Sensor Intelligence”.

BLISKO KLIENTA NA CAŁYM ŚWIECIE:

Osoby kontaktowe i pozostałe lokalizacje → www.sick.com