



# DUV60E-D4KFGDEB

DUV60

РОЛИКОВЫЕ ЭНКОДЕРЫ

**SICK**  
Sensor Intelligence.



Изображения могут отличаться от оригинала



### Информация для заказа

Тип	Артикул
DUV60E-D4KFGDEB	1091656

Другие варианты исполнения устройства и аксессуары → [www.sick.com/DUV60](http://www.sick.com/DUV60)

### Подробные технические данные

#### Производительность

<b>Количество импульсов на один оборот</b>	1 ... 240 <sup>1)</sup>
<b>Разрешение в импульсах/мм</b>	0,125 мм/импульс ... 304,8 мм/импульс (в зависимости от типа)
<b>Измерительный шаг</b>	90° электрический/импульсов на один оборот
<b>Отклонение измерительных шагов</b>	± 18°, /импульсов на один оборот
<b>Допуски</b>	Отклонение измерительного шага x 3
<b>Цикл нагрузки</b>	0,5 ± 5 %
<b>Время инициализации</b>	< 5 ms <sup>2)</sup>

<sup>1)</sup> Информацию о возможных разрешениях на один оборот см. в кодировке типа моделей.

<sup>2)</sup> После истечения этого времени можно считать действительные положения.

#### Интерфейсы

<b>Интерфейс связи</b>	Инкрементный
<b>Коммуникационный интерфейс, детальное описание</b>	TTL / HTL
<b>Данные параметрирования</b>	DIP-переключатель, возможность выбора выхода

#### Электрические данные

<b>Рабочий ток без нагрузки</b>	120 mA
<b>Вид подключения</b>	Разъем, M12, 4-контактный, универсальный <sup>1)</sup>
<b>Количество импульсов на один оборот</b>	✓
<b>Выходное напряжение</b>	✓
<b>Направление вращения</b>	✓
<b>Потребляемая мощность, макс. без нагрузки</b>	≤ 1,25 W

<sup>1)</sup> Универсальный разъем имеет поворотное исполнение и таким образом позволяет настроить положение штекера в радиальном и осевом направлении.

<sup>2)</sup> Данный продукт является стандартным изделием, а не предохранительным устройством, в соответствии с директивой по машиностроению. Расчет на основе номинальной нагрузки компонентов, средней температуры окружающей среды 40 °C, частота применения 8760 ч./год. Все выходы из строя электрических систем рассматриваются как опасные выходы из строя. Более подробная информация приведена в документе № 8015532.

<b>Напряжение питания</b>	4,75 V ... 30 V
<b>Ток нагрузки, макс.</b>	≤ 30 mA, на один канал
<b>Максимальная частота выходного сигнала</b>	60 kHz
<b>Базовый сигнал, количество</b>	1
<b>Базовый сигнал, положение</b>	180°, электрич., логическое соединение с А
<b>Защита от инверсии полярности</b>	✓
<b>Стойкость выходов при коротких замыканиях</b>	✓
<b>MTTFd: время до опасного выхода из строя</b>	275 лет (EN ISO 13849-1) <sup>2)</sup>

1) Универсальный разъем имеет поворотное исполнение и таким образом позволяет настроить положение штекера в радиальном и осевом направлении.

2) Данный продукт является стандартным изделием, а не предохранительным устройством, в соответствии с директивой по машиностроению. Расчет на основе номинальной нагрузки компонентов, средней температуры окружающей среды 40 °С, частота применения 8760 ч./год. Все выходы из строя электрических систем рассматриваются как опасные выходы из строя. Более подробная информация приведена в документе № 8015532.

## Механические данные

<b>Окружность мерного колеса</b>	12 "
<b>Поверхность мерного колеса</b>	Гладкая пластмасса (уретан) <sup>1)</sup>
<b>Исполнение пружинного кронштейна</b>	Пружинный кронштейн, крепление снизу на монтажной вилке
<b>Масса</b>	0,9 kg <sup>2)</sup>
<b>Вал</b>	Нержавеющая сталь
<b>Фланец</b>	Алюминий
<b>Корпус</b>	Алюминий
<b>Кабель</b>	PVC
<b>Пружинный элемент</b>	Пружинная сталь
<b>Мерное колесо, пружинный кронштейн</b>	Алюминий
<b>Ремень</b>	Алюминий
<b>Противовес</b>	Алюминий
<b>Пусковой момент</b>	0,5 Ncm
<b>Рабочий крутящий момент</b>	0,4 Ncm
<b>Рабочая частота вращения</b>	1.500 min <sup>-1</sup>
<b>Срок службы подшипника</b>	3,6 x 10 <sup>9</sup> оборотов
<b>Максимальный ход пружины/отклонение пружинного кронштейна</b>	40 mm <sup>3)</sup>
<b>Рекомендуемое предварительное натяжение</b>	20 mm <sup>3)</sup>
<b>Допустимый рабочий диапазон макс. (длительный режим работы)</b>	± 10 mm

1) Поверхность мерного колеса подвержена износу. Степень износа зависит от давления прижима, режима ускорения в конкретной сфере применения, скорости перемещения, измерительной поверхности, механического выравнивания мерного колеса, температуры и условий окружающей среды. Мы рекомендуем регулярно проверять качество мерного колеса и при необходимости менять его.

2) На базе энкодера с выходным штекером и уретановыми роликами, монтаж не требуется (крепёжная консоль).

3) Действительно только для крепления на пружинном кронштейне.

### Данные окружающей среды

<b>ЭМС</b>	По EN 61000-6-2 и EN 61000-6-3
<b>Тип защиты</b>	IP65 <sup>1)</sup>
<b>Допустимая относительная влажность воздуха</b>	90 % (Образование конденсата на оптических сканирующих элементах не допускается)
<b>Диапазон рабочей температуры</b>	-30 °C ... +70 °C
<b>Диапазон температуры при хранении</b>	-40 °C ... +75 °C

<sup>1)</sup> Если контроллер установлен, а отверстие DIP-переключателя закрыто корпусом энкодера.

### Классификации

<b>ECl@ss 5.0</b>	27270501
<b>ECl@ss 5.1.4</b>	27270501
<b>ECl@ss 6.0</b>	27270590
<b>ECl@ss 6.2</b>	27270590
<b>ECl@ss 7.0</b>	27270501
<b>ECl@ss 8.0</b>	27270501
<b>ECl@ss 8.1</b>	27270501
<b>ECl@ss 9.0</b>	27270501
<b>ECl@ss 10.0</b>	27270790
<b>ECl@ss 11.0</b>	27270707
<b>ETIM 5.0</b>	EC001486
<b>ETIM 6.0</b>	EC001486
<b>ETIM 7.0</b>	EC001486
<b>UNSPSC 16.0901</b>	41112113

### Габаритный чертеж (Размеры, мм)

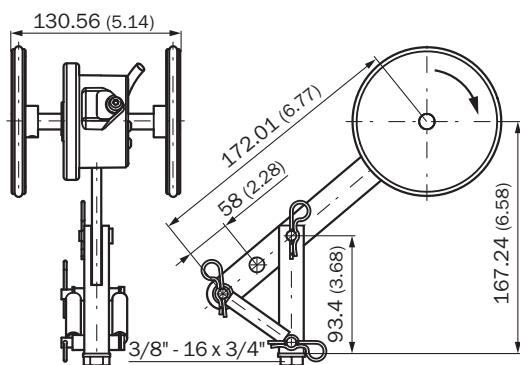
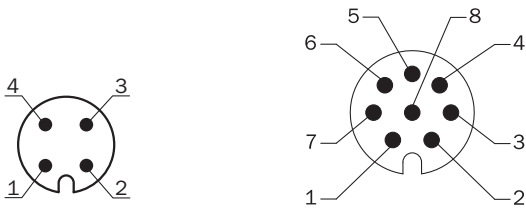


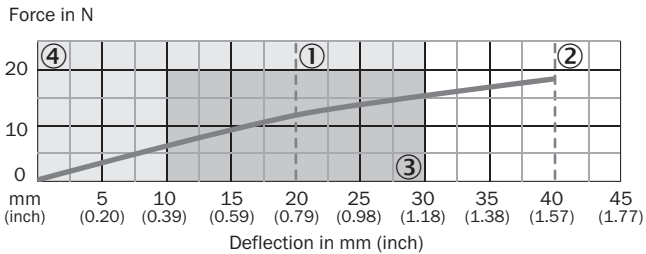
Схема контактов



Цвет жил (кабельный ввод)	Разъем M12, 4-конт.	Разъем M12, 8-конт.	Функция выхода				Пояснение
			A	B	C	D	
Коричневый	-	1	A-	CW-	A-	A-	Сигнал
Белый	4	2	A	CW	A	A	Сигнал
Черный	-	3	B-	CCW-	Direction-	B-	Сигнал
Розовый	2	4	B	CCW	Direction	Неисправность (M12, 4-контактный) B (M12, 8-контактный и подключение кабеля)	Сигнал
Желтый	-	5	Z-	Fault-	Fault-	Fault-	Сигнал
Фиолетовый	-	6	Z	Fault	Fault	Fault	Сигнал
Синий	3	7	GND	GND	GND	GND	Заземление
Красный	1	8	U <sub>S</sub>	U <sub>S</sub>	U <sub>S</sub>	U <sub>S</sub>	Напряжение питания
-	-	-	Замыкание на землю	Замыкание на землю	Замыкание на землю	Замыкание на землю	Защита от замыкания на землю
Экранирование	-	-	Экранирование	Экранирование	Экранирование	Экранирование	Экранирование

Диаграммы

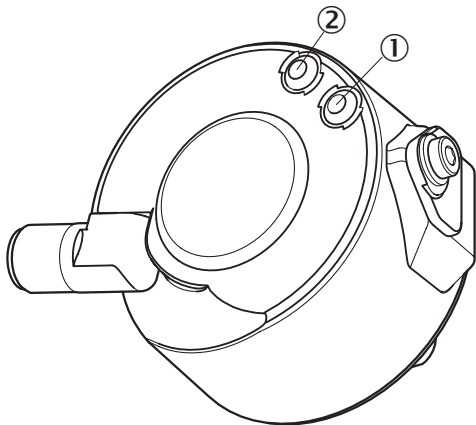
Два измерительных ролика, пружинный кронштейн, крепление на монтажной вилке



- ① Рекомендуемое предварительное натяжение (20 мм)
- ② Максимальное отклонение (40 мм)
- ③ Рекомендуемый диапазон отклонение (10–30 мм)
- ④ Допустимый рабочий диапазон (0–30 мм)

### Варианты настройки






СД-индикатор состояния



- ① Сигнал
- ② Ошибка/питание

### Рекомендуемые аксессуары

Другие варианты исполнения устройства и аксессуары → [www.sick.com/DUV60](http://www.sick.com/DUV60)

	Краткое описание	Тип	Артикул
<b>Разъемы и кабели</b>			
	Головка А: разъем "мама", М12, 5-контактный, прямой Кабель: CANopen, DeviceNet™, с экраном	DOS-1205-GA	6027534
	Головка А: свободный конец провода Головка В: свободный конец провода Кабель: CANopen, DeviceNet™, с экраном Экран жилы — алюминиево-полиэтиленовая фольга, общий экран — медный луженый	LTG-2804-MW	6028328
	Головка А: разъем "мама", М12, 4-контактный, прямой, А-кодированный Головка В: свободный конец провода Кабель: PUR, без галогенов, с экраном, 2 м	DOL-1204-G02MAC	2088079
	Головка А: разъем "мама", М12, 4-контактный, прямой Головка В: свободный конец провода Кабель: PUR, без галогенов, с экраном, 5 м	DOL-1204-G05MAC	6038621
	Головка А: разъем "мама", М12, 4-контактный, прямой Головка В: свободный конец провода Кабель: стойкий к сварочному грату, PUR, без галогенов, с экраном, 10 м	DOL-1204-G10MAC	6041797
	Головка А: разъем "мама", М12, 4-контактный, прямой, А-кодированный Головка В: свободный конец провода Кабель: Кабель датчик/пускатель, PUR, без галогенов, с экраном, 20 м	DOL-1204-G20MAC	2088080

## ОБЗОР КОМПАНИИ SICK

Компания SICK – ведущий производитель интеллектуальных датчиков и комплексных решений для промышленного применения. Уникальный спектр продукции и услуг формирует идеальную основу для надежного и эффективного управления процессами, защиты людей от несчастных случаев и предотвращения нанесения вреда окружающей среде.

Мы обладаем солидным опытом в самых разных отраслях и знаем все о ваших технологических процессах и требованиях. Поэтому, благодаря интеллектуальным датчикам, мы в состоянии предоставить именно то, что нужно нашим клиентам. В центрах прикладного применения в Европе, Азии и Северной Америке системные решения тестируются и оптимизируются под нужды заказчика. Все это делает нас надежным поставщиком и партнером по разработке.

Всеобъемлющий перечень услуг придает завершенность нашему ассортименту: SICK LifeTime Services оказывает поддержку на протяжении всего жизненного цикла оборудования и гарантирует безопасность и производительность.

**Вот что для нас значит термин «Sensor Intelligence».**

## РЯДОМ С ВАМИ В ЛЮБОЙ ТОЧКЕ МИРА:

Контактные лица и представительства → [www.sick.com](http://www.sick.com)