



# DUV60E-D4KFGDEB

DUV60

ENKODER Z KOŁEM POMIAROWYM

**SICK**  
Sensor Intelligence.



### Informacje do zamówienia

Typ	Nr artykułu
DUV60E-D4KFGDEB	1091656

Więcej wersji urządzeń i akcesoriów → [www.sick.com/DUV60](http://www.sick.com/DUV60)

Rysunek może się różnić



### Szczegółowe dane techniczne

#### Wydajność

<b>Liczba impulsów na obrót</b>	1 ... 240 <sup>1)</sup>
<b>Rozdzielczość: impulsy/mm</b>	0,125 mm/impuls ... 304,8 mm/impuls (w zależności od typu)
<b>Krok pomiarowy</b>	90° elektronicznie/liczba impulsów na obrót
<b>Odchyłka kroku pomiarowego</b>	± 18°, / liczba impulsów na obrót
<b>Granice błędu</b>	Odchyłka kroku pomiarowego x 3
<b>Kąt detekcji</b>	0,5 ± 5%
<b>Czas inicjalizacji</b>	< 5 ms <sup>2)</sup>

<sup>1)</sup> Możliwe liczby impulsów na obrót – patrz klucz oznaczeń.

<sup>2)</sup> Po upływie tego czasu odczyty pozycji są ważne.

#### Interfejsy

<b>Interfejs komunikacyjny</b>	Przyrostowy
<b>Interfejs komunikacyjny – szczegóły</b>	TTL / HTL
<b>Dane parametryczne</b>	Przełącznik DIP, możliwość wyboru wyjścia

#### Dane elektryczne

<b>Prąd roboczy bez obciążenia</b>	120 mA
<b>Typ przyłącza</b>	Wtyk, M12, 4 piny, uniwersalny <sup>1)</sup>
<b>Liczba impulsów na obrót</b>	✓
<b>Napięcie wyjściowe</b>	✓
<b>Kierunek obrotów</b>	✓
<b>Maks. pobór mocy bez obciążenia</b>	≤ 1,25 W
<b>Napięcie zasilające</b>	4,75 V ... 30 V
<b>Prąd obciążenia maks.</b>	≤ 30 mA, na jeden kanał

<sup>1)</sup> Obrotowe przyłącze uniwersalne umożliwia ustawienie pozycji złącza wtykowego w kierunku promieniowym i osiowym.

<sup>2)</sup> W przypadku tego produktu chodzi o produkt standardowy, a nie o część zabezpieczającą w rozumieniu dyrektywy maszynowej. Obliczenie na podstawie nominalnego obciążenia części, średniej temperatury otoczenia 40 °C, częstości stosowania 8760 h/rok. Wszystkie awarie elektroniczne są uważane za awarie niebezpieczne. Szczegółowe informacje – patrz dokument nr 8015532.

<b>Maksymalna częstotliwość wyjściowa</b>	60 kHz
<b>Sygnal odniesienia, liczba</b>	1
<b>Sygnal odniesienia, pozycja</b>	180°, elektryczny, powiązany logicznie z A
<b>Zabezpieczenie przed zamianą biegunów</b>	✓
<b>Odporność wyjść na zwarcie</b>	✓
<b>MTTFd: czas do niebezpiecznej awarii</b>	275 lat(a) (EN ISO 13849-1) <sup>2)</sup>

<sup>1)</sup> Obrotowe przyłącze uniwersalne umożliwia ustawienie pozycji złącza wtykowego w kierunku promieniowym i osiowym.

<sup>2)</sup> W przypadku tego produktu chodzi o produkt standardowy, a nie o część zabezpieczającą w rozumieniu dyrektywy maszynowej. Obliczenie na podstawie nominalnego obciążenia części, średniej temperatury otoczenia 40 °C, częstości stosowania 8760 h/rok. Wszystkie awarie elektroniczne są uważane za awarie niebezpieczne. Szczegółowe informacje – patrz dokument nr 8015532.

## Dane mechaniczne

<b>Obwód koła pomiarowego</b>	12 "
<b>Powierzchnia koła pomiarowego</b>	Gładkie tworzywo sztuczne (uretan) <sup>1)</sup>
<b>Wykonanie ramienia sprężynowego</b>	Ramię sprężynowe, montaż od dołu za pomocą widełek montażowych
<b>Masa</b>	0,9 kg <sup>2)</sup>
<b>Walek</b>	Stal nierdzewna
<b>Kołnierz</b>	Aluminium
<b>Obudowa</b>	Aluminium
<b>Przewód</b>	PVC
<b>Element sprężysty</b>	Stal sprężynowa
<b>Koło pomiarowe</b>	Aluminium
<b>Pasy</b>	Aluminium
<b>Przeciwwaga</b>	Aluminium
<b>Moment rozruchowy</b>	0,5 Ncm
<b>Moment obrotowy roboczy</b>	0,4 Ncm
<b>Prędkość obrotowa pracy</b>	1.500 min <sup>-1</sup>
<b>Żywotność łożysk</b>	3,6 x 10 <sup>9</sup> obrotów
<b>Maksymalne ugięcie sprężyny/wychylenie ramienia sprężynowego</b>	40 mm <sup>3)</sup>
<b>Zalecane naprężenie wstępne</b>	20 mm <sup>3)</sup>
<b>Maks. dopuszczalny zakres roboczy sprężyn (praca w trybie ciągłym)</b>	± 10 mm

<sup>1)</sup> Powierzchnia koła pomiarowego ulega zużyciu. Zależy ono od ciśnienia docisku, przyspieszenia w danej aplikacji, prędkości przesuwania, powierzchni pomiaru, mechanicznego ustawienia koła pomiarowego, temperatury i warunków otoczenia. Zalecamy regularną kontrolę właściwości koła pomiarowego i w razie potrzeby jego wymianę.

<sup>2)</sup> W oparciu o enkoder z wyjściem złącza wtykowego i rolkami uretanowymi, nie jest konieczny montaż (uchwyt ramienny).

<sup>3)</sup> Dotyczy tylko mocowania przy użyciu ramienia sprężynowego.

## Dane dotyczące otoczenia

<b>EMC</b>	Wg EN 61000-6-2 i EN 61000-6-3
<b>Stopień ochrony</b>	IP65 <sup>1)</sup>
<b>Dopuszczalna względna wilgotność powietrza</b>	90 % (Niedopuszczalna kondensacja wilgoci na tarczy kodowej i optyce)

<sup>1)</sup> Jeśli przeciwnie złącze wtykowe jest zamontowane, a otwór przełącznika DIP zostanie zablokowany przez obudowę enkodera.

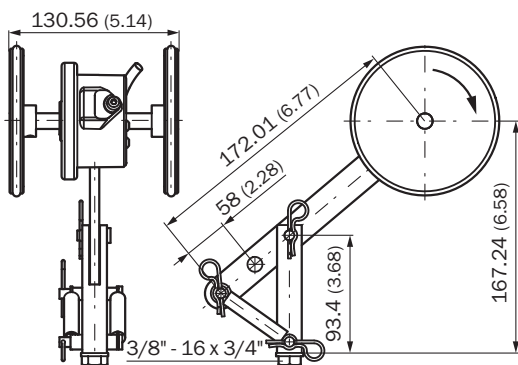
<b>Zakres temperatury roboczej</b>	-30 °C ... +70 °C
<b>Zakres temperatur składowania</b>	-40 °C ... +75 °C

<sup>1)</sup> Jeśli przeciwległe złącze wtykowe jest zamontowane, a otwór przełącznika DIP zostanie zablokowany przez obudowę enkodera.

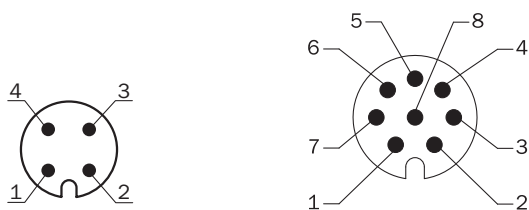
### Klasyfikacje

<b>ECl@ss 5.0</b>	27270501
<b>ECl@ss 5.1.4</b>	27270501
<b>ECl@ss 6.0</b>	27270590
<b>ECl@ss 6.2</b>	27270590
<b>ECl@ss 7.0</b>	27270501
<b>ECl@ss 8.0</b>	27270501
<b>ECl@ss 8.1</b>	27270501
<b>ECl@ss 9.0</b>	27270501
<b>ECl@ss 10.0</b>	27270790
<b>ECl@ss 11.0</b>	27270707
<b>ETIM 5.0</b>	EC001486
<b>ETIM 6.0</b>	EC001486
<b>ETIM 7.0</b>	EC001486
<b>UNSPSC 16.0901</b>	41112113

### Rysunek wymiarowy (Wymiary w mm)



### Przyporządkowanie styków

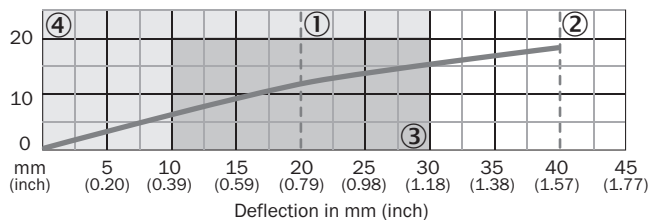


Kolor żył (przyłącze przewodu)	Wtyk M12, 4-pinowy	Wtyk M12, 8 pinów	Funkcja wyjścia				Objaśnienie
			A	B	C	D	
Braźowy	-	1	A-	CW-	A-	A-	Sygnał
Biały	4	2	A	CW	A	A	Sygnał
Czarny	-	3	B-	CCW-	Direction-	B-	Sygnał
Różowy	2	4	B	CCW	Direction	Fault (M12, 4-pinowe) B (M12, 8- pinowe i przyłą- cze przewodu)	Sygnał
Żółty	-	5	Z-	Fault-	Fault-	Fault-	Sygnał
Fioletowy	-	6	Z	Fault	Fault	Fault	Sygnał
Kolor niebieski	3	7	GND	GND	GND	GND	Przyłącze masy
Czerwony	1	8	U <sub>S</sub>	U <sub>S</sub>	U <sub>S</sub>	U <sub>S</sub>	Napięcie zasilające
-	-	-	Uziemienie	Uziemienie	Uziemienie	Uziemienie	Zabezpieczenie ziemnozwarciowe
Ekranowanie	-	-	Ekranowanie	Ekranowanie	Ekranowanie	Ekranowanie	Ekranowanie

## Wykresy

Dwa koła pomiarowe, ramię sprężynowe, montaż za pomocą widełek montażowych

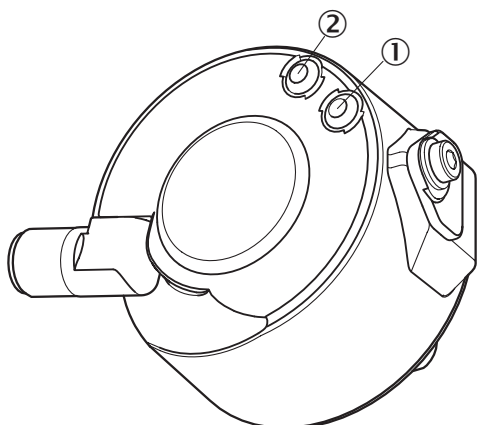
Force in N



- ① Zalecane naprężenie wstępne (20 mm)
- ② Maksymalne wychylenie (40 mm)
- ③ Zalecany zakres wychylenia (10–30 mm)
- ④ Dopuszczalny zakres roboczy (0–30 mm)

### Możliwości ustawiania






Dioda LED sygnalizująca stan



- ① Sygnał
- ② Błąd/zasilanie

### Zalecane akcesoria

Więcej wersji urządzeń i akcesoriów → [www.sick.com/DUV60](http://www.sick.com/DUV60)

	Krótki opis	Typ	Nr artykułu
<b>Złącza wtykowe i przewody</b>			
	Głowica A: Gniazdo, M12, 5 pinów, prosty Przewód: CANopen, DeviceNet™, ekranowany	DOS-1205-GA	6027534
	Głowica A: koniec przewodu niezakończony wtykiem Głowica B: koniec przewodu niezakończony wtykiem Przewód: CANopen, DeviceNet™, ekranowany Ekran do żył, folia AL-PT, cały ekran – ekran C ocynkowany	LTG-2804-MW	6028328
	Głowica A: Gniazdo, M12, 4 piny, prosty, kodowanie A Głowica B: koniec przewodu niezakończony wtykiem Przewód: PUR, bezhalogenowy, ekranowany, 2 m	DOL-1204-G02MAC	2088079
	Głowica A: Gniazdo, M12, 4 piny, prosty Głowica B: koniec przewodu niezakończony wtykiem Przewód: PUR, bezhalogenowy, ekranowany, 5 m	DOL-1204-G05MAC	6038621
	Głowica A: Gniazdo, M12, 4 piny, prosty Głowica B: koniec przewodu niezakończony wtykiem Przewód: odporny na odpryski spawalnicze, PUR, bezhalogenowy, ekranowany, 10 m	DOL-1204-G10MAC	6041797
	Głowica A: Gniazdo, M12, 4 piny, prosty, kodowanie A Głowica B: koniec przewodu niezakończony wtykiem Przewód: Przewód czujnika/elementu wykonawczego, PUR, bezhalogenowy, ekranowany, 20 m	DOL-1204-G20MAC	2088080

## SICK W SKRÓCIE

Firma SICK należy do czołowych producentów inteligentnych czujników i rozwiązań wykorzystujących czujniki do zastosowań przemysłowych. Wyjątkowa gama produktów i usług stwarza idealną podstawę dla bezpiecznego i wydajnego sterowania procesami, ochrony ludzi przed wypadkami i unikania zanieczyszczenia środowiska.

Mamy szerokie doświadczenie w różnych branżach i znamy występujące w nich procesy oraz wymagania. Nasze inteligentne czujniki zapewniają klientom dokładnie to, czego im potrzeba. W centrach aplikacji w Europie, Azji i Ameryce Północnej rozwiązania systemowe są testowane i optymalizowane pod kątem potrzeb konkretnych klientów. Wszystko to sprawia, że jesteśmy niezawodnym dostawcą i partnerem w zakresie rozwoju.

Naszą ofertę dopełniają kompleksowe usługi: rozwiązania SICK LifeTime Services wspierają klientów w trakcie całego cyklu użytkowania maszyny i dbają o bezpieczeństwo i produktywność.

**Właśnie tak rozumiemy hasło „Sensor Intelligence”.**

## BLISKO KLIENTA NA CAŁYM ŚWIECIE:

Osoby kontaktowe i pozostałe lokalizacje → [www.sick.com](http://www.sick.com)