



DUV60E-D4KFWADA

DUV60

ENKODER Z KOŁEM POMIAROWYM

SICK
Sensor Intelligence.



Informacje do zamówienia

Typ	Nr artykułu
DUV60E-D4KFWADA	1092981

Więcej wersji urządzeń i akcesoriów → www.sick.com/DUV60

Rysunek może się różnić



Szczegółowe dane techniczne

Wydajność

Liczba impulsów na obrót	1 ... 1500 ¹⁾
Rozdzielczość: impulsy/mm	0,125 mm/impuls ... 304,8 mm/impuls (w zależności od typu)
Krok pomiarowy	90° elektronicznie/liczba impulsów na obrót
Odchyłka kroku pomiarowego	± 18°, / liczba impulsów na obrót
Granice błędu	Odchyłka kroku pomiarowego x 3
Kąt detekcji	0,5 ± 5%
Czas inicjalizacji	< 5 ms ²⁾

¹⁾ Możliwe liczby impulsów na obrót – patrz klucz oznaczeń.

²⁾ Po upływie tego czasu odczyty pozycji są ważne.

Interfejsy

Interfejs komunikacyjny	Przyrostowy
Interfejs komunikacyjny – szczegóły	TTL / HTL
Dane parametryczne	Przełącznik DIP, możliwość wyboru wyjścia

Dane elektryczne

Prąd roboczy bez obciążenia	120 mA
Typ przyłącza	Wtyk, M12, 4 piny, uniwersalny ¹⁾
Liczba impulsów na obrót	✓
Napięcie wyjściowe	✓
Kierunek obrotów	✓
Maks. pobór mocy bez obciążenia	≤ 1,25 W
Napięcie zasilające	4,75 V ... 30 V
Prąd obciążenia maks.	≤ 30 mA, na jeden kanał
Maksymalna częstotliwość wyjściowa	60 kHz
Sygnal odniesienia, liczba	1
Sygnal odniesienia, pozycja	180°, elektryczny, powiązany logicznie z A

¹⁾ Obrotowe przyłącze uniwersalne umożliwia ustawienie pozycji złącza wtykowego w kierunku promieniowym i osiowym.

²⁾ W przypadku tego produktu chodzi o produkt standardowy, a nie o część zabezpieczającą w rozumieniu dyrektywy maszynowej. Obliczenie na podstawie nominalnego obciążenia części, średniej temperatury otoczenia 40 °C, częstości stosowania 8760 h/rok. Wszystkie awarie elektroniczne są uważane za awarie niebezpieczne. Szczegółowe informacje – patrz dokument nr 8015532.

Zabezpieczenie przed zamianą biegunów	✓
Odporność wyjść na zwarcie	✓
MTTFd: czas do niebezpiecznej awarii	275 lat(a) (EN ISO 13849-1) ²⁾

¹⁾ Obrotowe przyłącze uniwersalne umożliwia ustawienie pozycji złącza wtykowego w kierunku promieniowym i osiowym.

²⁾ W przypadku tego produktu chodzi o produkt standardowy, a nie o część zabezpieczającą w rozumieniu dyrektywy maszynowej. Obliczenie na podstawie nominalnego obciążenia części, średniej temperatury otoczenia 40 °C, częstości stosowania 8760 h/rok. Wszystkie awarie elektroniczne są uważane za awarie niebezpieczne. Szczegółowe informacje – patrz dokument nr 8015532.

Dane mechaniczne

Obwód koła pomiarowego	12 "
Powierzchnia koła pomiarowego	Gładkie tworzywo sztuczne (uretan) ¹⁾
Wykonanie ramienia sprężynowego	Bez montażu
Masa	0,9 kg ²⁾
Walek	Stal nierdzewna
Kołnierz	Aluminium
Obudowa	Aluminium
Przewód	PVC
Element sprężysty	Stal sprężynowa
Koło pomiarowe	Aluminium
Pasy	Aluminium
Przeciwwaga	Aluminium
Moment rozruchowy	0,5 Ncm
Moment obrotowy roboczy	0,4 Ncm
Prędkość obrotowa pracy	1.500 min ⁻¹
Żywotność łożysk	3,6 x 10 ⁹ obrotów
Maksymalne ugięcie sprężyny/wychylenie ramienia sprężynowego	40 mm ³⁾
Zalecane naprężenie wstępne	20 mm ³⁾
Maks. dopuszczalny zakres roboczy sprężyn (praca w trybie ciągłym)	± 10 mm

¹⁾ Powierzchnia koła pomiarowego ulega zużyciu. Zależy ono od ciśnienia docisku, przyspieszenia w danej aplikacji, prędkości przesuwania, powierzchni pomiaru, mechanicznego ustawienia koła pomiarowego, temperatury i warunków otoczenia. Zalecamy regularną kontrolę właściwości koła pomiarowego i w razie potrzeby jego wymianę.

²⁾ W oparciu o enkoder z wyjściem złącza wtykowego i rolkami uretanowymi, nie jest konieczny montaż (uchwyt ramienny).

³⁾ Dotyczy tylko mocowania przy użyciu ramienia sprężynowego.

Dane dotyczące otoczenia

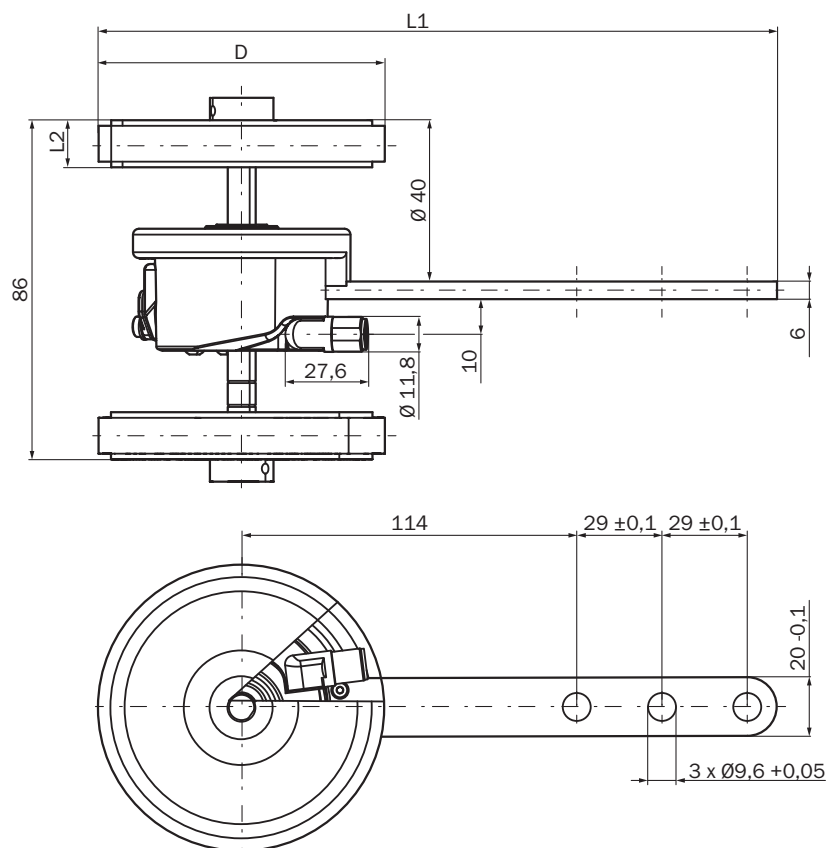
EMC	Wg EN 61000-6-2 i EN 61000-6-3
Stopień ochrony	IP65 ¹⁾
Dopuszczalna względna wilgotność powietrza	90 % (Niedopuszczalna kondensacja wilgoci na tarczy kodowej i optyce)
Zakres temperatury roboczej	-30 °C ... +70 °C
Zakres temperatur składowania	-40 °C ... +75 °C

¹⁾ Jeśli przeciwnie złącze wtykowe jest zamontowane, a otwór przełącznika DIP zostanie zablokowany przez obudowę enkodera.

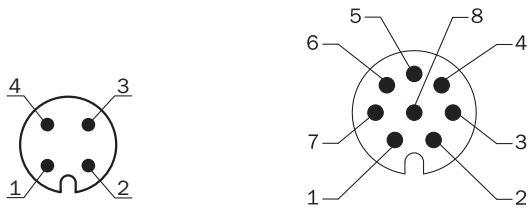
Klasyfikacje

ECl@ss 5.0	27270501
ECl@ss 5.1.4	27270501
ECl@ss 6.0	27270590
ECl@ss 6.2	27270590
ECl@ss 7.0	27270501
ECl@ss 8.0	27270501
ECl@ss 8.1	27270501
ECl@ss 9.0	27270501
ECl@ss 10.0	27270790
ECl@ss 11.0	27270707
ETIM 5.0	EC001486
ETIM 6.0	EC001486
ETIM 7.0	EC001486
UNSPSC 16.0901	41112113

Rysunek wymiarowy (Wymiary w mm)



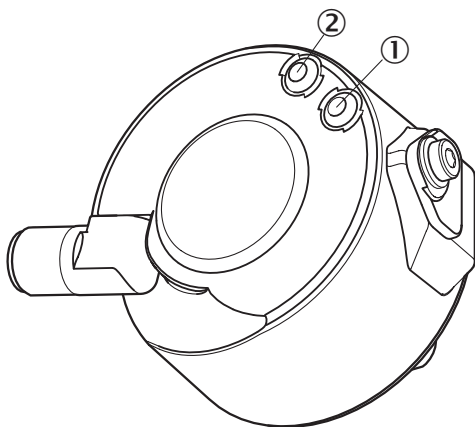
Przyrządowanie styków



Kolor żył (przyłącze przewodu)	Wtyk M12, 4-pinowy	Wtyk M12, 8 pinów	Funkcja wyjścia				Objaśnienie
			A	B	C	D	
Brązowy	-	1	A-	CW-	A-	A-	Sygnał
Biały	4	2	A	CW	A	A	Sygnał
Czarny	-	3	B-	CCW-	Direction-	B-	Sygnał
Różowy	2	4	B	CCW	Direction	Fault (M12, 4-pinowe) B (M12, 8-pinowe i przyłącze przewodu)	Sygnał
Żółty	-	5	Z-	Fault-	Fault-	Fault-	Sygnał
Fioletowy	-	6	Z	Fault	Fault	Fault	Sygnał
Kolor niebieski	3	7	GND	GND	GND	GND	Przyłącze masy
Czerwonony	1	8	U _S	U _S	U _S	U _S	Napięcie zasilające
-	-	-	Uziemienie	Uziemienie	Uziemienie	Uziemienie	Zabezpieczenie ziemnozwarciowe
Ekranowanie	-	-	Ekranowanie	Ekranowanie	Ekranowanie	Ekranowanie	Ekranowanie

Możliwości ustawiania




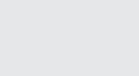


Dioda LED sygnalizująca stan



- ① Sygnał
- ② Błąd/zasilanie

Zalecane akcesoria

Więcej wersji urządzeń i akcesoriów → www.sick.com/DUV60

	Krótki opis	Typ	Nr artykułu
Złącza wtykowe i przewody			
	Głowica A: Gniazdo, M12, 5 pinów, prosty Przewód: CANopen, DeviceNet™, ekranowany	DOS-1205-GA	6027534
	Głowica A: koniec przewodu niezakończony wtykiem Głowica B: koniec przewodu niezakończony wtykiem Przewód: CANopen, DeviceNet™, ekranowany Ekran do żył, folia AL-PT, cały ekran – ekran C ocynkowany	LTG-2804-MW	6028328
	Głowica A: Gniazdo, M12, 4 piny, prosty, kodowanie A Głowica B: koniec przewodu niezakończony wtykiem Przewód: PUR, bezhalogenowy, ekranowany, 2 m	DOL-1204-G02MAC	2088079
	Głowica A: Gniazdo, M12, 4 piny, prosty Głowica B: koniec przewodu niezakończony wtykiem Przewód: PUR, bezhalogenowy, ekranowany, 5 m	DOL-1204-G05MAC	6038621
	Głowica A: Gniazdo, M12, 4 piny, prosty Głowica B: koniec przewodu niezakończony wtykiem Przewód: odporny na odpryski spawalnicze, PUR, bezhalogenowy, ekranowany, 10 m	DOL-1204-G10MAC	6041797
	Głowica A: Gniazdo, M12, 4 piny, prosty, kodowanie A Głowica B: koniec przewodu niezakończony wtykiem Przewód: Przewód czujnika/elementu wykonawczego, PUR, bezhalogenowy, ekranowany, 20 m	DOL-1204-G20MAC	2088080

SICK W SKRÓCIE

Firma SICK należy do czołowych producentów inteligentnych czujników i rozwiązań wykorzystujących czujniki do zastosowań przemysłowych. Wyjątkowa gama produktów i usług stwarza idealną podstawę dla bezpiecznego i wydajnego sterowania procesami, ochrony ludzi przed wypadkami i unikania zanieczyszczenia środowiska.

Mamy szerokie doświadczenie w różnych branżach i znamy występujące w nich procesy oraz wymagania. Nasze inteligentne czujniki zapewniają klientom dokładnie to, czego im potrzeba. W centrach aplikacji w Europie, Azji i Ameryce Północnej rozwiązania systemowe są testowane i optymalizowane pod kątem potrzeb konkretnych klientów. Wszystko to sprawia, że jesteśmy niezawodnym dostawcą i partnerem w zakresie rozwoju.

Naszą ofertę dopełniają kompleksowe usługi: rozwiązania SICK LifeTime Services wspierają klientów w trakcie całego cyklu użytkowania maszyny i dbają o bezpieczeństwo i produktywność.

Właśnie tak rozumiemy hasło „Sensor Intelligence”.

BLISKO KLIENTA NA CAŁYM ŚWIECIE:

Osoby kontaktowe i pozostałe lokalizacje → www.sick.com