



DUV60E-D4KFHABA

DUV60

MESSRAD-ENCODER

SICK
Sensor Intelligence.

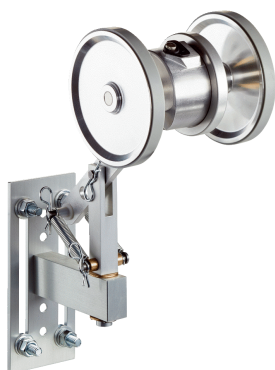


Abbildung kann abweichen



Bestellinformationen

Typ	Artikelnr.
DUV60E-D4KFHABA	1092982

Weitere Geräteausführungen und Zubehör → www.sick.com/DUV60

Technische Daten im Detail

Performance

Impulse pro Umdrehung	1 ... 2048 ¹⁾
Auflösung Impulse/mm	0,125 mm/Impuls ... 304,8 mm/Impuls (typabhängig)
Messschritt	90° elektrisch/Impulse pro Umdrehung
Messschrittabweichung	± 18°, / Impulse pro Umdrehung
Fehlergrenzen	Messschrittabweichung x 3
Tastgrad	0,5 ± 5 %
Initialisierungszeit	< 5 ms ²⁾

¹⁾ Verfügbare Impulse pro Umdrehung siehe Typenschlüssel.

²⁾ Nach dieser Zeit können gültige Positionen gelesen werden.

Schnittstellen

Kommunikationsschnittstelle	Inkremental
Kommunikationsschnittstelle Detail	TTL / HTL
Parametrierdaten	DIP-Schalter, wählbarer Ausgang

Elektrische Daten

Betriebsstrom ohne Last	120 mA
Anschlussart	Stecker, M12, 4-polig, universal ¹⁾
Impulse pro Umdrehung	✓
Ausgangsspannung	✓
Drehrichtung	✓
Leistungsaufnahme max. ohne Last	≤ 1,25 W
Versorgungsspannung	4,75 V ... 30 V
Laststrom max.	≤ 30 mA, pro Kanal

¹⁾ Der Universalanschluss ist drehbar und erlaubt somit die Einstellung der Position des Steckverbinders in radialer und axialer Richtung.

²⁾ Bei diesem Produkt handelt es sich um ein Standardprodukt und kein Sicherheitsbauteil im Sinne der Maschinenrichtlinie. Berechnung auf Basis nominaler Last der Bauteile, durchschnittlicher Umgebungstemperatur 40°C, Einsatzhäufigkeit 8760 h/a. Alle elektronischen Ausfälle werden als gefährliche Ausfälle angesehen. Nähere Informationen siehe Dokument Nr. 8015532.

Maximale Ausgabefrequenz	60 kHz
Referenzsignal, Anzahl	1
Referenzsignal, Lage	180°, elektrisch, logisch verknüpft mit A
Verpolungsschutz	✓
Kurzschlussfestigkeit der Ausgänge	✓
MTTF_d: Zeit bis zu gefährlichem Ausfall	275 Jahre (EN ISO 13849-1) ²⁾

¹⁾ Der Universalanschluss ist drehbar und erlaubt somit die Einstellung der Position des Steckverbinders in radialer und axialer Richtung.

²⁾ Bei diesem Produkt handelt es sich um ein Standardprodukt und kein Sicherheitsbauteil im Sinne der Maschinenrichtlinie. Berechnung auf Basis nominaler Last der Bauteile, durchschnittlicher Umgebungstemperatur 40 °C, Einsatzhäufigkeit 8760 h/a. Alle elektronischen Ausfälle werden als gefährliche Ausfälle angesehen. Nähere Informationen siehe Dokument Nr. 8015532.

Mechanische Daten

Messradumfang	12 "
Messradoberfläche	Glatter Kunststoff (Urethan) ¹⁾
Ausführung Federarm	Federarm, Montage von unten mit Montagewinkel
Masse	0,9 kg ²⁾
Welle	Edelstahl
Flansch	Aluminium
Gehäuse	Aluminium
Leitung	PVC
Federelement	Federstahl
Messrad, Federarm	Aluminium
Riemen	Aluminium
Gegengewicht	Aluminium
Anlaufdrehmoment	0,5 Ncm
Betriebsdrehmoment	0,4 Ncm
Betriebsdrehzahl	1.500 min ⁻¹
Lagerlebensdauer	3,6 x 10 ⁹ Umdrehungen
Maximaler Federweg/Auslenkung Federarm	40 mm ³⁾
Empfohlene Vorspannung	20 mm ³⁾
Zulässiger Arbeitsbereich der Feder max. (Dauerbetrieb)	± 10 mm

¹⁾ Die Oberfläche eines Messrades unterliegt einem Verschleiß. Dieser hängt ab von Anpressdruck, Beschleunigungsverhalten in der Applikation, Verfahrensgeschwindigkeit, Messoberfläche, mechanische Ausrichtung des Messrades, Temperatur und Umgebungsbedingungen. Wir empfehlen die Beschaffenheit des Messrades regelmäßig zu prüfen und wenn notwendig auszutauschen.

²⁾ Basierend auf Encoder mit Steckverbinderausgang und Urethan-Rollen, keine Montage erforderlich (Armhalterung).

³⁾ Gilt nur für Federarmbefestigung.

Umgebungsdaten

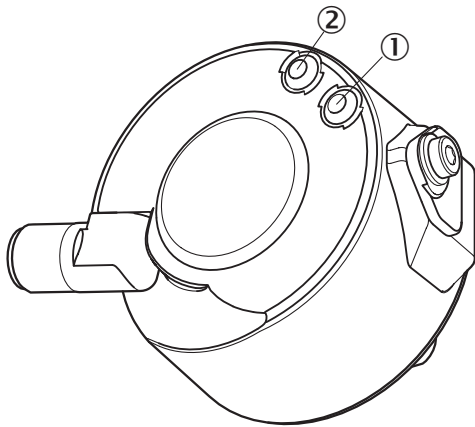
EMV	Nach EN 61000-6-2 und EN 61000-6-3
Schutzart	IP65 ¹⁾
Zulässige relative Luftfeuchte	90 % (Betaung der optischen Abtastung nicht zulässig)
Betriebstemperaturbereich	-30 °C ... +70 °C

¹⁾ Wenn der Gegensteckverbinder angebracht ist und die Öffnung des DIP-Schalters durch Encoder-Gehäuse versperrt wird.

Farbe der Adern (Leitungsanschluss)	Stecker M12, 4-polig	Stecker M12, 8-polig	Ausgangsfunktion				Erklärung
			A	B	C	D	
Braun	-	1	A-	CW-	A-	A-	Signal
Weiß	4	2	A	CW	A	A	Signal
Schwarz	-	3	B-	CCW-	Direction-	B-	Signal
Rosa	2	4	B	CCW	Direction	Fault (M12, 4-polig) B (M12, 8-polig und Leitungsanschluss)	Signal
Gelb	-	5	Z-	Fault-	Fault-	Fault-	Signal
Violett	-	6	Z	Fault	Fault	Fault	Signal
Blau	3	7	GND	GND	GND	GND	Masseanschluss
Rot	1	8	U _S	U _S	U _S	U _S	Versorgungsspannung
-	-	-	Erdschluss	Erdschluss	Erdschluss	Erdschluss	Erdschlussschutz
Abschirmung	-	-	Abschirmung	Abschirmung	Abschirmung	Abschirmung	Abschirmung

Einstellmöglichkeiten

LED- Statusanzeige



- ① Signal
- ② Fault/Power

Empfohlenes Zubehör

Weitere Geräteausführungen und Zubehör → www.sick.com/DUV60

	Kurzbeschreibung	Typ	Artikelnr.
Steckverbinder und Leitungen			
	Kopf A: Dose, M12, 4-polig, gerade, A-kodiert Kopf B: offenes Leitungsende Leitung: PUR, halogenfrei, geschirmt, 2 m	DOL-1204-G02MAC	2088079
	Kopf A: Dose, M12, 4-polig, gerade Kopf B: offenes Leitungsende Leitung: PUR, halogenfrei, geschirmt, 5 m	DOL-1204-G05MAC	6038621
	Kopf A: Dose, M12, 4-polig, gerade Kopf B: offenes Leitungsende Leitung: schweißperlenfest, PUR, halogenfrei, geschirmt, 10 m	DOL-1204-G10MAC	6041797
	Kopf A: Dose, M12, 4-polig, gerade, A-kodiert Kopf B: offenes Leitungsende Leitung: Sensor-/Aktor-Leitung, PUR, halogenfrei, geschirmt, 20 m	DOL-1204-G20MAC	2088080
	Kopf A: Dose, M12, 5-polig, gerade Leitung: CANopen, DeviceNet™, geschirmt	DOS-1205-GA	6027534
	Kopf A: offenes Leitungsende Kopf B: offenes Leitungsende Leitung: CANopen, DeviceNet™, geschirmt Aderabschirmung AL-PT-Folie, Gesamtschirm C-Schirm verzinkt	LTG-2804-MW	6028328

SICK AUF EINEN BLICK

SICK ist einer der führenden Hersteller von intelligenten Sensoren und Sensorlösungen für industrielle Anwendungen. Ein einzigartiges Produkt- und Dienstleistungsspektrum schafft die perfekte Basis für sicheres und effizientes Steuern von Prozessen, für den Schutz von Menschen vor Unfällen und für die Vermeidung von Umweltschäden.

Wir verfügen über umfassende Erfahrung in vielfältigen Branchen und kennen ihre Prozesse und Anforderungen. So können wir mit intelligenten Sensoren genau das liefern, was unsere Kunden brauchen. In Applikationszentren in Europa, Asien und Nordamerika werden Systemlösungen kundenspezifisch getestet und optimiert. Das alles macht uns zu einem zuverlässigen Lieferanten und Entwicklungspartner.

Umfassende Dienstleistungen runden unser Angebot ab: SICK LifeTime Services unterstützen während des gesamten Maschinenlebenszyklus und sorgen für Sicherheit und Produktivität.

Das ist für uns „Sensor Intelligence.“

WELTWEIT IN IHRER NÄHE:

Ansprechpartner und weitere Standorte → www.sick.com