



ADPT-CAN-GE-MLG

SICK
Sensor Intelligence.



Информация для заказа

Тип	Артикул
ADPT-CAN-GE-MLG	1052957

Другие варианты исполнения устройства и аксессуары → www.sick.com/

Подробные технические данные

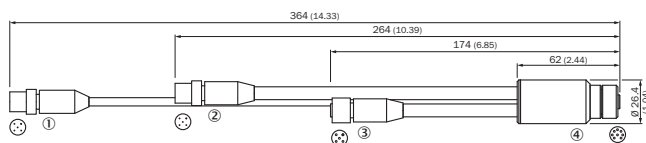
Классификации

ECl@ss 5.0	27279202
ECl@ss 5.1.4	27279202
ECl@ss 6.0	27279202
ECl@ss 6.2	27279202
ECl@ss 7.0	27279202
ECl@ss 8.0	27279202
ECl@ss 8.1	27279202
ECl@ss 9.0	27273701
ECl@ss 10.0	27273701
ECl@ss 11.0	27273701
ETIM 5.0	EC001020
ETIM 6.0	EC001020
UNSPSC 16.0901	31163032

Технические характеристики

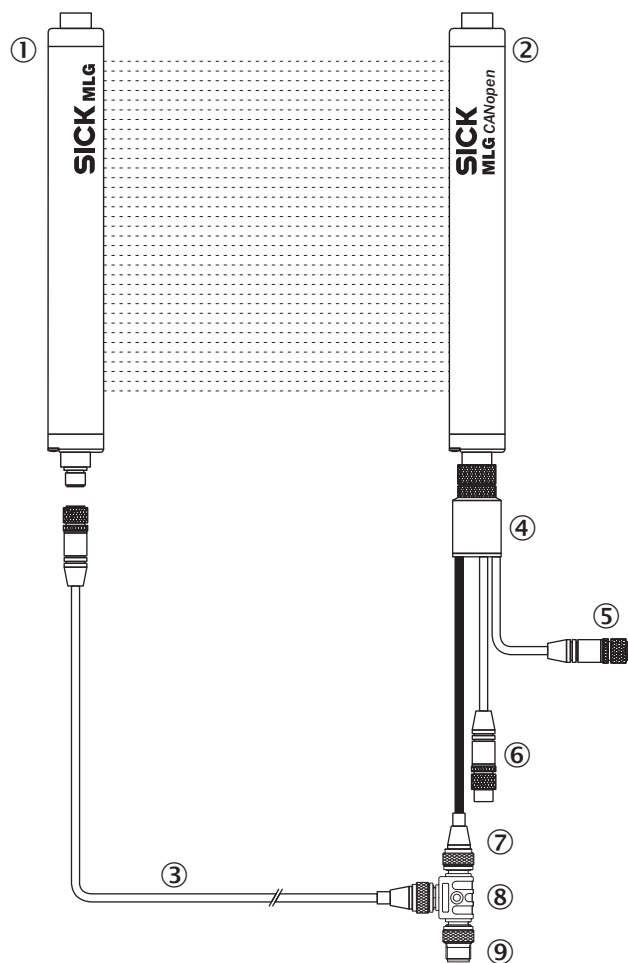
Серия принадлежностей	Адаптер шины
Вид разъема, конец А	Разъем "мама", M12, 8-контактный, прямой
Тип сигнала	CANopen
Соединительный кабель	0,3 м, Полиуретан
Материал кабеля	Полиуретан
Примечание	Адаптерный кабель CANBus (CANBus In, CANBus Out, питающее напряжение)

Габаритный чертёж (Размеры, мм)



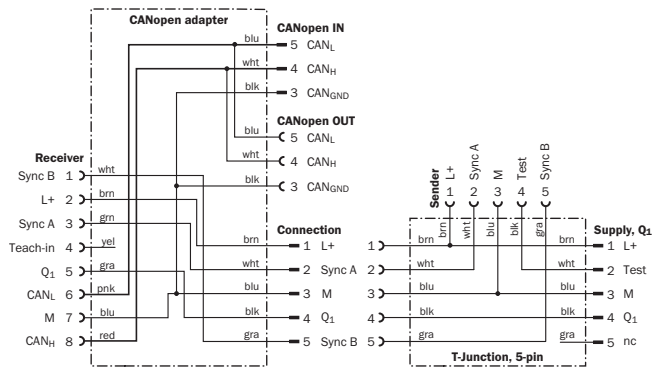
- ① Разъем MLG M12, 8-конт.
- ② CANopen IN M12, 5-конт.
- ③ CANopen OUT M12, 5-конт.
- ④ Приемник MLG

Вид подключения



- ① Передатчик MLG
- ② Приемник MLG
- ③ Соединительный кабель
- ④ Адаптер CANopen прямой
- ⑤ CANopen OUT M12, 5-конт.
- ⑥ CANopen IN M12, 5-конт.
- ⑦ Разъем MLG
- ⑧ Тройник
- ⑨ Питание Q1

Аншлюссchema



ОБЗОР КОМПАНИИ SICK

Компания SICK – ведущий производитель интеллектуальных датчиков и комплексных решений для промышленного применения. Уникальный спектр продукции и услуг формирует идеальную основу для надежного и эффективного управления процессами, защиты людей от несчастных случаев и предотвращения нанесения вреда окружающей среде.

Мы обладаем солидным опытом в самых разных отраслях и знаем все о ваших технологических процессах и требованиях. Поэтому, благодаря интеллектуальным датчикам, мы в состоянии предоставить именно то, что нужно нашим клиентам. В центрах прикладного применения в Европе, Азии и Северной Америке системные решения тестируются и оптимизируются под нужды заказчика. Все это делает нас надежным поставщиком и партнером по разработке.

Всеобъемлющий перечень услуг придает завершенность нашему ассортименту: SICK LifeTime Services оказывает поддержку на протяжении всего жизненного цикла оборудования и гарантирует безопасность и производительность.

Вот что для нас значит термин «Sensor Intelligence».

РЯДОМ С ВАМИ В ЛЮБОЙ ТОЧКЕ МИРА:

Контактные лица и представительства → www.sick.com