



SBL-04D12-KC05

**SICK**  
Sensor Intelligence.



## Информация для заказа

Тип	Артикул
SBL-04D12-KC05	6028394

Другие варианты исполнения устройства и аксессуары → [www.sick.com/](http://www.sick.com/)

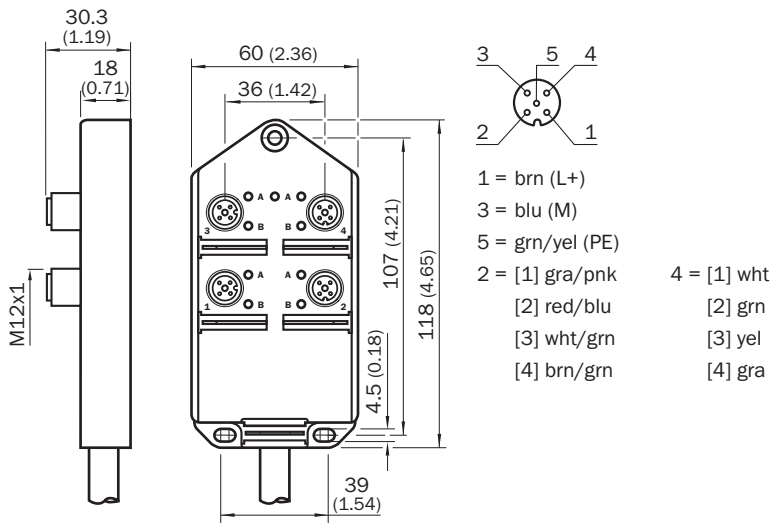
## Подробные технические данные

### Технические характеристики

<b>Серия принадлежностей</b>	Распределительные коробки
<b>Количество слотов</b>	4
<b>Тип подключения гнезда</b>	M12
<b>Соединительный кабель</b>	5 м, 11 жил, PUR, без галогенов
<b>Цвет кабеля</b>	Черный
<b>Сечение провода</b>	0,5 mm <sup>2</sup>
<b>Расчетное напряжение</b>	≤ 32 V
<b>Рабочее напряжение</b>	10 V DC ... 30 V DC
<b>Допустимая нагрузка по току</b>	11 A, общий при 30 °C (см. поправочные коэффициенты EN 60204-1) Общий при 30 °C (см. поправочные коэффициенты EN 60204-1)
<b>Макс. нагрузка по току на слот</b>	≤ 2 A
<b>Сигналов на слот (занятость слотов)</b>	По 2 на слот
<b>Тип защиты</b>	IP67 <sup>1)</sup>
<b>Комплект поставки</b>	С 2 защитными колпачками и 10 табличками

<sup>1)</sup> Только в свинченном состоянии с соответствующей ответной деталью.

Габаритный чертеж (Размеры, мм)



## ОБЗОР КОМПАНИИ SICK

Компания SICK – ведущий производитель интеллектуальных датчиков и комплексных решений для промышленного применения. Уникальный спектр продукции и услуг формирует идеальную основу для надежного и эффективного управления процессами, защиты людей от несчастных случаев и предотвращения нанесения вреда окружающей среде.

Мы обладаем солидным опытом в самых разных отраслях и знаем все о ваших технологических процессах и требованиях. Поэтому, благодаря интеллектуальным датчикам, мы в состоянии предоставить именно то, что нужно нашим клиентам. В центрах прикладного применения в Европе, Азии и Северной Америке системные решения тестируются и оптимизируются под нужды заказчика. Все это делает нас надежным поставщиком и партнером по разработке.

Всеобъемлющий перечень услуг придает завершенность нашему ассортименту: SICK LifeTime Services оказывает поддержку на протяжении всего жизненного цикла оборудования и гарантирует безопасность и производительность.

**Вот что для нас значит термин «Sensor Intelligence».**

## РЯДОМ С ВАМИ В ЛЮБОЙ ТОЧКЕ МИРА:

Контактные лица и представительства → [www.sick.com](http://www.sick.com)