



SBL-04D12-KC05

**SICK**  
Sensor Intelligence.



## Informacje do zamówienia

| Typ            | Nr artykułu |
|----------------|-------------|
| SBL-04D12-KC05 | 6028394     |

Więcej wersji urządzeń i akcesoriów → [www.sick.com/](http://www.sick.com/)

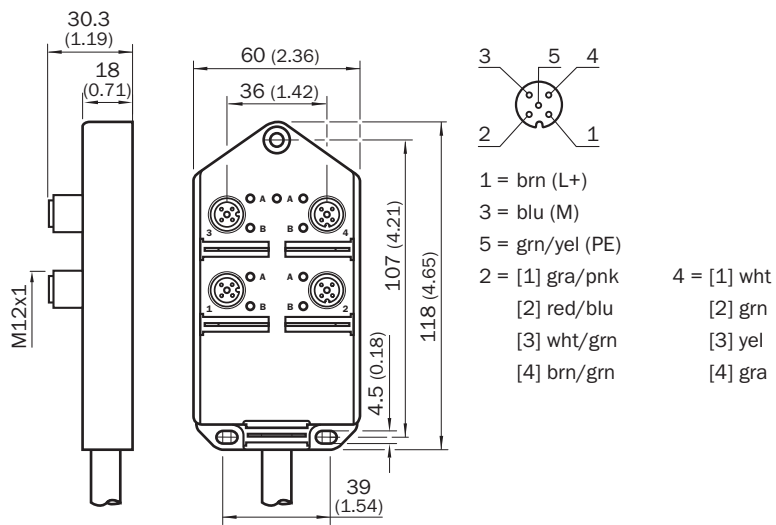
## Szczegółowe dane techniczne

### Dane techniczne

|   |  |
|---|--|
| <b>Rodzina akcesoriów</b>                                 | Skrzynki rozdzielcze   |
| <b>Liczba gniazd wtykowych</b>                            | 4  |
| <b>Typ przyłącza gniazda wtykowego</b>                    | M12  |
| <b>Przewód podłączeniowy</b>                              | 5 m, 11 żył, PUR, bezhalogenowy  |
| <b>Kolor przewodu</b>                                     | Czarny   |
| <b>Przekrój poprzeczny przewodu</b>                       | 0,5 mm <sup>2</sup>  |
| <b>Napięcie znamionowe</b>                                | ≤ 32 V   |
| <b>Napięcie robocze</b>                                   | 10 V DC ... 30 V DC  |
| <b>Obciążalność prądowa</b>                               | 11 A, łącznie przy 30 °C (patrz współczynniki korekcyjne EN 60204-1)<br>łącznie przy 30 °C (patrz współczynniki korekcyjne EN 60204-1) |
| <b>Maksymalna obciążalność prądowa na gniazdo wtykowe</b> | ≤ 2 A  |
| <b>Sygnały na gniazdo (przyporządkowanie gniazda)</b>     | 2 x na gniazdo   |
| <b>Stopień ochrony</b>                                    | IP67 <sup>1)</sup>   |
| <b>Zakres dostawy</b>                                     | Z 2 nasadkami ochronnymi i 10 tabliczkami opisowymi  |

<sup>1)</sup> Tylko w stanie przykręconym z odpowiednim elementem współpracującym.

## Rysunek wymiarowy (Wymiary w mm)



## SICK W SKRÓCIE

Firma SICK należy do czołowych producentów inteligentnych czujników i rozwiązań wykorzystujących czujniki do zastosowań przemysłowych. Wyjątkowa gama produktów i usług stwarza idealną podstawę dla bezpiecznego i wydajnego sterowania procesami, ochrony ludzi przed wypadkami i unikania zanieczyszczenia środowiska.

Mamy szerokie doświadczenie w różnych branżach i znamy występujące w nich procesy oraz wymagania. Nasze inteligentne czujniki zapewniają klientom dokładnie to, czego im potrzeba. W centrach aplikacji w Europie, Azji i Ameryce Północnej rozwiązania systemowe są testowane i optymalizowane pod kątem potrzeb konkretnych klientów. Wszystko to sprawia, że jesteśmy niezawodnym dostawcą i partnerem w zakresie rozwoju.

Naszą ofertę dopełniają kompleksowe usługi: rozwiązania SICK LifeTime Services wspierają klientów w trakcie całego cyklu użytkowania maszyny i dbają o bezpieczeństwo i produktywność.

**Właśnie tak rozumiemy hasło „Sensor Intelligence”.**

## BLISKO KLIENTA NA CAŁYM ŚWIECIE:

Osoby kontaktowe i pozostałe lokalizacje → [www.sick.com](http://www.sick.com)