



MICS3-AAAZ40BZ1P01

microScan3

ЛАЗЕРНЫЕ СКАНЕРЫ БЕЗОПАСНОСТИ

SICK
Sensor Intelligence.



Информация для заказа

Тип	Артикул
MICS3-AAAZ40BZ1P01	1083078

Соединительные изделия для данного варианта не поставляются фирмой "SICK".

Другие варианты исполнения устройства и аксессуары → www.sick.com/microScan3



Подробные технические данные

Характеристики

Диапазон защитного поля	4 м
Количество одновременно контролируемых полей	≤ 4 ^{1) 2)}
Количество полей	4 ³⁾
Количество случаев контроля	1
Угол сканирования	275°
Разрешение (конфигурируемое)	30 mm 40 mm 50 mm 70 mm 150 mm 200 mm
Угловое разрешение	0,39°
Оценка	≥ 70 ms
Дополнение защитного поля	65 mm

¹⁾ Поля защиты, предупреждения или обнаружения контура.

²⁾ Просьба обращать внимание на количество пар устройств переключения выходного сигнала.

³⁾ Просьба обращать внимание на количество входов и пар устройств переключения выходного сигнала.

Параметры техники безопасности

Тип	Тип 3 (IEC 61496)
Класс надежности	SIL2 (IEC 61508) SILCL2 (EN 62061)
Категория	Категория 3 (EN ISO 13849)
Уровень производительности	PL d (EN ISO 13849)
PFHd (средняя вероятность опасного отказа в час)	8,0 x 10 ⁻⁸ (EN ISO 13849)
T_M (заданная продолжительность работы)	20 лет (EN ISO 13849)

Безопасное состояние в случае возникновения ошибки	Как минимум, один выход OSSD находится в состоянии AUS (ВЫКЛ.).
---	---

Функции

Множественная оценка	✓
Синхронный контроль	✓
Надежное распознавание контуров	✓
Контур как база	✓
Встроенное конфигурационное запоминающее устройство	✓
Выдача результатов измерений	Отсутствует

Интерфейсы

Вид подключения	Штекер, M12, 5-контактный, с кодированием A (общий штекер для источника напряжения и выходов, согласован с AIDA)
Выходы	1
Пары OSSD	
Тип конфигурации	ПК с Safety Designer (конфигурационное и диагностическое программное обеспечение)
Конфигурационный и диагностический интерфейс	USB 2.0, Mini-USB
Элементы индикации	Графический цветной дисплей, LEDs

Электрические данные

Класс защиты	III (EN 61140)
Напряжение питания U_V	24 V DC (16,8 V DC ... 30 V DC)
Потребляемая мощность	7 W (без выходной нагрузки)

Механические данные

Размеры (Ш x В x Г)	112 mm x 135 mm x 111 mm
Вес	1,15 kg
Материал корпуса	Алюминий
Цвет корпуса	RAL 1021 (ярко-желтый), RAL 9005 (черный)
Материал защитного экрана	Polycarbonat
Поверхность защитного экрана	Покрытие внешней стороны устойчиво к царапинам.

Данные окружающей среды

Тип защиты	IP65 (IEC 60529)
Нечувствительность ко внешним источникам света	$\leq 3.000 \text{ lx}$ (IEC 61496-3)
Диапазон рабочих температур	-10 °C ... +50 °C
Температура хранения	-25 °C ... +70 °C
Виброустойчивость	0,35 mm, 10 Hz ... 60 Hz (IEC 60068-2-6, IEC 61496-1, IEC 61496-3) 5 g, 60 Hz ... 150 Hz (IEC 60068-2-6, IEC 61496-1, IEC 61496-3)
Ударопрочность	10 g, 16 ms (IEC 60068-2-27, IEC 61496-3)
Длительные удары	
ЭМС	IEC 61496-1 IEC 61000-6-2 IEC 61000-6-4

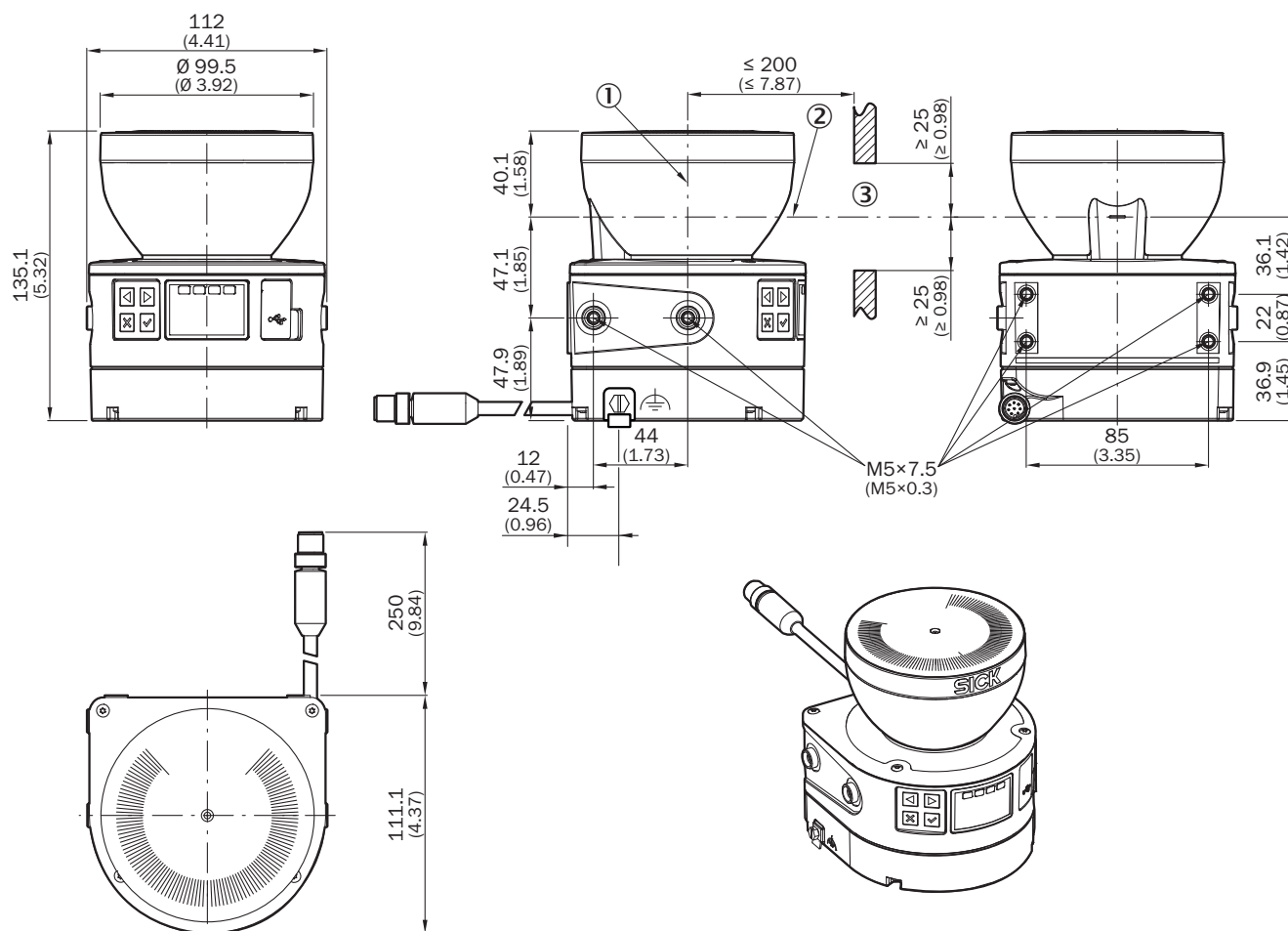
Прочие данные

Вид излучения	Пульсирующий лазерный диод
Длина волны	845 nm
Фиксируемое диффузное отражение	1,8 % ... более 1000 %
Класс лазера	1M (21 CFR 1040.10 и 1040.11, IEC 60825-1)

Классификации

ECl@ss 5.0	27272705
ECl@ss 5.1.4	27272705
ECl@ss 6.0	27272705
ECl@ss 6.2	27272705
ECl@ss 7.0	27272705
ECl@ss 8.0	27272705
ECl@ss 8.1	27272705
ECl@ss 9.0	27272705
ECl@ss 10.0	27272705
ECl@ss 11.0	27272705
ETIM 5.0	EC002550
ETIM 6.0	EC002550
ETIM 7.0	EC002550
UNSPSC 16.0901	39121528

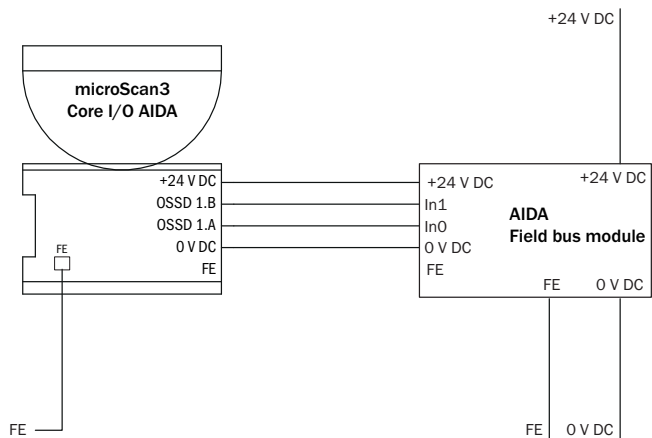
Габаритный чертеж (Размеры, мм)



- ① Ось вращения зеркала
- ② Уровень сканирования
- ③ Необходимая смотровая щель

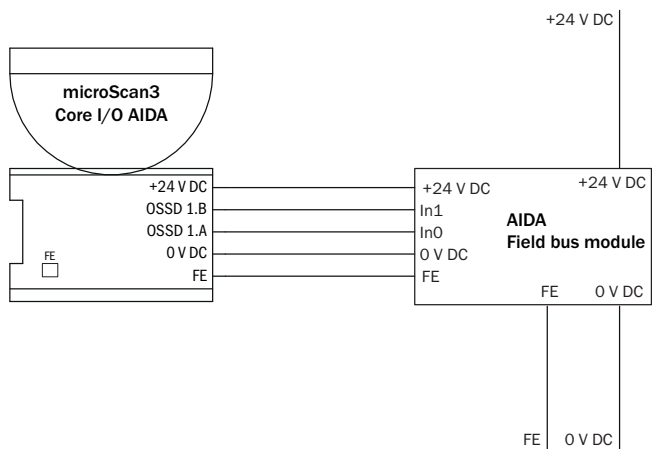
Пример схемы подключения

microScan3 Core I/O AIDA с FE на альтернативном разъеме FE



E181973/00/2017-06-01



microScan3 Core I/O AIDA с FE на разъеме M12








E181972/00/2017-06-01

Рекомендуемые аксессуары

Другие варианты исполнения устройства и аксессуары → www.sick.com/microScan3

Краткое описание	Тип	Артикул
Крепежные уголки и пластины		
 <p>1 шт., Крепёжный уголок, Нержавеющая сталь V2A (1.4301), Порошковое покрытие IGP-DURA face 5803A</p>	Mounting kit 1a	2073851
 <p>1 шт., Крепёжный уголок с защитой кожуха линзы, Нержавеющая сталь V2A (1.4301), Порошковое покрытие IGP-DURA face 5803A</p>	Mounting kit 1b	2074242

	Краткое описание	Тип	Артикул
	1 шт., Регулировочное крепление, возможна регулировка по поперечной оси и оси глубины, расстояние между монтажной поверхностью и устройством: 22,3 мм, только в сочетании с крепежным комплектом 1a (2073851) или 1b (2074242), Нержавеющая сталь V2A (1.4301), Порошковое покрытие IGP-DURA face 5803A	Mounting kit 2a	2073852
	1 шт., Крепление для microScan3 для напольного монтажа 150 мм, Нержавеющая сталь, Крепление и 4 винта М5 для установки сканера microScan3	Крепление для microScan3 для напольного монтажа 150 мм	2112950
	1 шт., Крепление для microScan3 для напольного монтажа 300 мм, Нержавеющая сталь, Крепление и 4 винта М5 для установки сканера microScan3	Крепление для microScan3 для напольного монтажа 300 мм	2112951
	1 шт., Крепёжный уголок, усиленная конструкция, с защитным кожухом, для напольного монтажа, регулируемая настройка по высоте 90 ... 310 мм, угол отклонения сканера: ± 5°. Дополнительные крепления не требуются., сталь, окрашенная (RAL 1021)	Крепёжный комплект Heavy Duty для напольного монтажа	2102289
Разъемы и кабели			
	Головка А: Разъем, USB-A, прямой Головка В: Разъем, Mini-USB, прямой Кабель: USB, с экраном, 3 м Для соединения конфигурационного разъема с USB-портом ПК	Соединительный кабель (штекер/штекер)	6042517
	Головка А: Разъем, USB-A, прямой Головка В: Разъем, Mini-USB, прямой Кабель: USB, с экраном, 5 м Для соединения конфигурационного разъема с USB-портом ПК	Соединительный кабель (штекер/штекер)	6053566

ОБЗОР КОМПАНИИ SICK

Компания SICK – ведущий производитель интеллектуальных датчиков и комплексных решений для промышленного применения. Уникальный спектр продукции и услуг формирует идеальную основу для надежного и эффективного управления процессами, защиты людей от несчастных случаев и предотвращения нанесения вреда окружающей среде.

Мы обладаем солидным опытом в самых разных отраслях и знаем все о ваших технологических процессах и требованиях. Поэтому, благодаря интеллектуальным датчикам, мы в состоянии предоставить именно то, что нужно нашим клиентам. В центрах прикладного применения в Европе, Азии и Северной Америке системные решения тестируются и оптимизируются под нужды заказчика. Все это делает нас надежным поставщиком и партнером по разработке.

Всеобъемлющий перечень услуг придает завершенность нашему ассортименту: SICK LifeTime Services оказывает поддержку на протяжении всего жизненного цикла оборудования и гарантирует безопасность и производительность.

Вот что для нас значит термин «Sensor Intelligence».

РЯДОМ С ВАМИ В ЛЮБОЙ ТОЧКЕ МИРА:

Контактные лица и представительства → www.sick.com