



MICS3-AAAZ40BZ1P01

microScan3

LASEROWE SKANERY BEZPIECZEŃSTWA

SICK
Sensor Intelligence.



Informacje do zamówienia

Typ	Nr artykułu
MICS3-AAAZ40BZ1P01	1083078

Firma SICK nie oferuje elementów przyłączeniowych dla tego wariantu.

Więcej wersji urządzeń i akcesoriów → www.sick.com/microScan3



Szczegółowe dane techniczne

Cechy

Zasięg pola ochronnego	4 m
Liczba jednocześnie monitorowanych pól	≤ 4 ^{1) 2)}
Liczba pól	4 ³⁾
Liczba przypadków monitorowania	1
Kąt skanowania	275°
Rozdzielczość (konfigurowalna)	30 mm 40 mm 50 mm 70 mm 150 mm 200 mm
Rozdzielczość kątowa	0,39°
Czas odpowiedzi	≥ 70 ms
Dodatek do pola ochronnego	65 mm

¹⁾ Pola ochronne i ostrzegawcze lub pola detekcji konturów.

²⁾ Należy zwrócić uwagę na liczbę dostępnych par urządzeń przełączających sygnał wyjściowy.

³⁾ Należy zwrócić uwagę na liczbę dostępnych wejść i par urządzeń przełączających sygnał wyjściowy.

Charakterystyka bezpieczeństwa technicznego

Typ	Typ 3 (IEC 61496)
Poziom nienaruszalności bezpieczeństwa	SIL2 (IEC 61508) SILCL2 (EN 62061)
Kategoria	Kategoria 3 (EN ISO 13849)
Poziom zapewnienia bezpieczeństwa	PL d (EN ISO 13849)
PFH_D (średnie prawdopodobieństwo niebezpiecznej awarii na godzinę)	8,0 x 10 ⁻⁸ (EN ISO 13849)
T_M (okres użytkowania)	20 lat(a) (EN ISO 13849)
Bezpieczny stan w przypadku usterki	Co najmniej jedno urządzenie OSSD jest wyłączone

Funkcje

Próbkowanie wielokrotne	✓
Monitorowanie jednoczesne	✓
Bezpieczne wykrywanie konturu	✓
Kontur jako odniesienie	✓
Zintegrowana pamięć konfiguracyjna	✓
Wyprowadzanie danych pomiarowych	Brak

Interfejsy

Typ przyłącza	Wtyk, M12, 5-pinowy, kodowanie A (wspólny wtyk do zasilania elektrycznego i wyjść, zgodny z AIDA)
Wyjścia	Pary OSSD 1
Rodzaj konfiguracji	Komputer z oprogramowaniem Safety Designer (oprogramowanie do konfiguracji i diagnostyki)
Interfejs konfiguracji i diagnostyki	USB 2.0, Mini USB
Wskaźniki	Kolorowy wyświetlacz graficzny, LEDs

Dane elektryczne

Klasa ochrony	III (EN 61140)
Napięcie zasilające U_v	24 V DC (16,8 V DC ... 30 V DC)
Pobór mocy	7 W (bez obciążenia wyjściowego)

Dane mechaniczne

Wymiary (szer. x wys. x głęb.)	112 mm x 135 mm x 111 mm
Masa	1,15 kg
Materiał obudowy	Aluminium
Kolor obudowy	RAL 1021 (żółty rzepakowy), RAL 9005 (czarny)
Materiał osłony układu optycznego	Polycarbonat
Powierzchnia osłony układu optycznego	Powłoka zewnętrzna odporna na zadrapanie

Dane dotyczące otoczenia

Stopień ochrony	IP65 (IEC 60529)
Odporność na światło zewnętrzne	≤ 3.000 lx (IEC 61496-3)
Temperatura otoczenia pracy	-10 °C ... +50 °C
Temperatura składowania	-25 °C ... +70 °C
Odporność na drgania	0,35 mm, 10 Hz ... 60 Hz (IEC 60068-2-6, IEC 61496-1, IEC 61496-3) 5 g, 60 Hz ... 150 Hz (IEC 60068-2-6, IEC 61496-1, IEC 61496-3)
Odporność na wstrząsy	Trwały udar 10 g, 16 ms (IEC 60068-2-27, IEC 61496-3)
EMC	IEC 61496-1 IEC 61000-6-2 IEC 61000-6-4

Inne dane

Rodzaj światła	Pulsująca dioda laserowa
Długość fali	845 nm
Wykrywana remisja	1,8% ... kilka 1000%

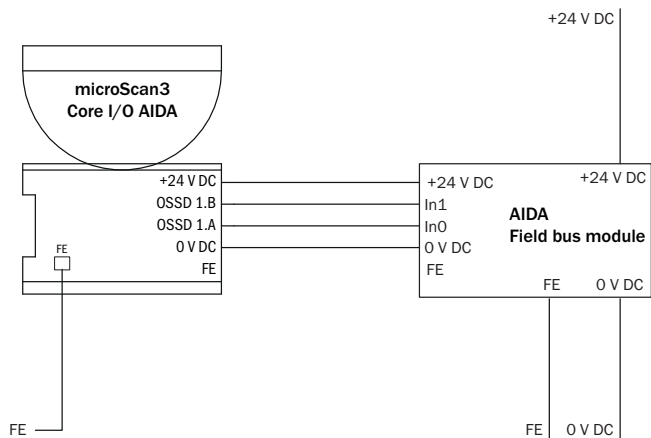
Klasa lasera	1M (21 CFR 1040.10 i 1040.11, IEC 60825-1)
---------------------	--

Klasyfikacje

ECl@ss 5.0	27272705
ECl@ss 5.1.4	27272705
ECl@ss 6.0	27272705
ECl@ss 6.2	27272705
ECl@ss 7.0	27272705
ECl@ss 8.0	27272705
ECl@ss 8.1	27272705
ECl@ss 9.0	27272705
ECl@ss 10.0	27272705
ECl@ss 11.0	27272705
ETIM 5.0	EC002550
ETIM 6.0	EC002550
ETIM 7.0	EC002550
UNSPSC 16.0901	39121528

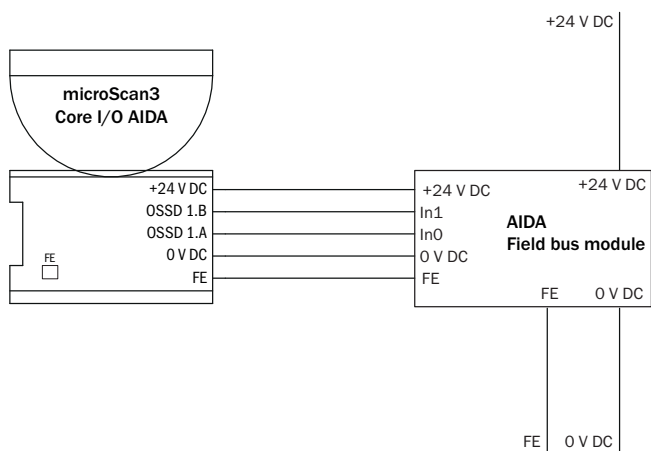
Przykład układu przełączania

microScan3 Core I/O AIDA z FE na alternatywnym przyłączy FE



E181973/00/2017-06-01



microScan3 Core I/O AIDA z FE na złączu wtykowym M12








E181972/00/2017-06-01

Zalecane akcesoria

Więcej wersji urządzeń i akcesoriów → www.sick.com/microScan3

	Krótki opis	Typ	Nr artykułu
Uchwyty montażowe i płytki mocujące			
	1 sztuk, Uchwyt do microScan3 do montażu na podłodze 150 mm, Stal nierdzewna, Uchwyt i 4 x śruby M5 do zamocowania microScan3	Uchwyt do micro-Scan3 do montażu na podłodze 150 mm	2112950
	1 sztuk, Uchwyt do microScan3 do montażu na podłodze 300 mm, Stal nierdzewna, Uchwyt i 4 x śruby M5 do zamocowania microScan3	Uchwyt do micro-Scan3 do montażu na podłodze 300 mm	2112951

	Krótki opis	Typ	Nr artykułu
	1 sztuk, Uchwyt montażowy, Stal nierdzewna V2A (1.4301), powłoka lakierowana proszkowo IGP-DURA face 5803A	Zestaw do mocowania 1 a	2073851
	1 sztuk, Uchwyt montażowy z zabezpieczeniem osłony układu optycznego, Stal nierdzewna V2A (1.4301), powłoka lakierowana proszkowo IGP-DURA face 5803A	Zestaw do mocowania 1b	2074242
	1 sztuk, Uchwyt do ustawienia położenia, możliwość regulacji wokół osi poprzecznej i osi głębokości, odległość między powierzchnią montażową i urządzeniem: 22,3 mm, tylko w połączeniu z zestawem do mocowania 1a (2073851) lub 1b (2074242), Stal nierdzewna V2A (1.4301), powłoka lakierowana proszkowo IGP-DURA face 5803A	Zestaw do mocowania 2a	2073852
	1 sztuk, Uchwyt montażowy, wersja ciężka, z pokrywą ochronną, do montażu na podłodze, możliwość regulacji wysokości w zakresie 90 ... 310 mm, uchwyt przechylny skłonna $\pm 5^\circ$. Nie są konieczne dodatkowe uchwyty, stal, lakierowana (RAL 1021)	Zestaw mocujący do zastosowań w trudnych warunkach, przeznaczony do montażu na podłodze	2102289
Złącza wtykowe i przewody			
	Głowica A: Wtyk, USB-A, prosty Głowica B: Wtyk, Mini USB, prosty Przewód: USB, ekranowany, 3 m Do połączenia przyłącza konfiguracyjnego ze złączem USB komputera PC	Przewód łączący (wtyk-wtyk)	6042517
	Głowica A: Wtyk, USB-A, prosty Głowica B: Wtyk, Mini USB, prosty Przewód: USB, ekranowany, 5 m Do połączenia przyłącza konfiguracyjnego ze złączem USB komputera PC	Przewód łączący (wtyk-wtyk)	6053566

SICK W SKRÓCIE

Firma SICK należy do czołowych producentów inteligentnych czujników i rozwiązań wykorzystujących czujniki do zastosowań przemysłowych. Wyjątkowa gama produktów i usług stwarza idealną podstawę dla bezpiecznego i wydajnego sterowania procesami, ochrony ludzi przed wypadkami i unikania zanieczyszczenia środowiska.

Mamy szerokie doświadczenie w różnych branżach i znamy występujące w nich procesy oraz wymagania. Nasze inteligentne czujniki zapewniają klientom dokładnie to, czego im potrzeba. W centrach aplikacji w Europie, Azji i Ameryce Północnej rozwiązania systemowe są testowane i optymalizowane pod kątem potrzeb konkretnych klientów. Wszystko to sprawia, że jesteśmy niezawodnym dostawcą i partnerem w zakresie rozwoju.

Naszą ofertę dopełniają kompleksowe usługi: rozwiązania SICK LifeTime Services wspierają klientów w trakcie całego cyklu użytkowania maszyny i dbają o bezpieczeństwo i produktywność.

Właśnie tak rozumiemy hasło „Sensor Intelligence”.

BLISKO KLIENTA NA CAŁYM ŚWIECIE:

Osoby kontaktowe i pozostałe lokalizacje → www.sick.com