



LFH-SW010G1AS15SZ0

LFH

CZUJNIKI CIŚNIENIA

SICK
Sensor Intelligence.



Rysunek może się różnić



Informacje do zamówienia

Typ	Nr artykułu
LFH-SW010G1AS15SZ0	6042156

Więcej wersji urządzeń i akcesoriów → www.sick.com/LFH

Szczegółowe dane techniczne

Cechy

Medium	Ciecze
Rodzaj ciśnienia	Ciśnienie względne
Jednostka ciśnienia	mH2O
Zakres pomiarowy	0 mH2O ... 10 mH2O
Temperatura procesu	-10 °C ... +50 °C
Sygnał wyjściowy	4 mA ... 20 mA, 2-żyłowy
Długość przewodu	15 m
Materiał przewodu	PUR

Mechanika/elektryka

Materiały mające kontakt z mediami	Korpus: stal CrNi Przyłącze ciśnieniowe/membrana: stal CrNi Zakrętka: PA
Typ przyłącza	Przewód PUR
Napięcie zasilające	10 V DC ... 30 V DC 14 V DC ... 30 V DC przy sygnale wyjściowym 0 V ... 10 V (tylko z wariantem Enhanced)
Bezpieczeństwo elektryczne	Klasa ochrony: III Odporność przeciwzwarciowa: Q _A do M Zabezpieczenie przed zamianą biegunów: L ⁺ do M Ochrona przepięciowa: wg EN 61000-4-5 (1,5 J) opcjonalnie dla wariantu Enhanced
Wytrzymałość elektryczna	500 V DC, Zasilanie elektryczne NEC Class-02 (niskonapięciowe i niskoprądowe maks. 100 VA także w stanie awarii)
Zgodność CE	Dyrektywa EMC: 2014/30/WE, EN 61326-2-3
Masa czujnika	0,18 kg
Masa przewodu	0,08 kg/m
Stopień ochrony	IP68
Klasa ochrony III	✓

Wydajność

Nieliniowość	≤ ± 0,2 %, zakresu (Best Fit Straight Line, BFSL) wg IEC 61298-2
Dokładność	≤ ± 0,5 % zakresu
Niepowtarzalność	≤ ± 0,1 % zakresu

Długoterminowy dryft/stabilność na rok	≤ ± 0,2 % zakresu (w warunkach referencyjnych)
Współczynnik temperaturowy w znamionowym zakresie temperatur	Średni wsp. temp. punktu zerowego: ≤ 0,2% zakresu / 10 K (< 0,4% dla zakresów pomiarowych ≤ 0,25 bar), Średni wsp. temp. zakresu: ≤ 0,2% zakresu / 10 K
Znamionowy zakres temperatur	0 °C ... +50 °C

Dane dotyczące otoczenia

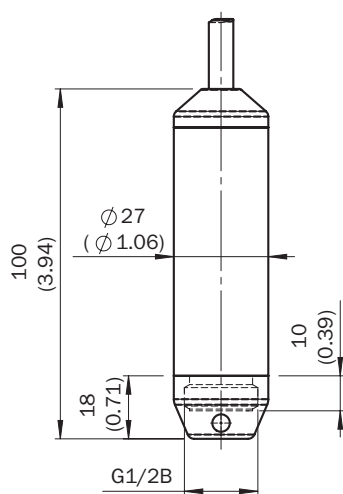
Temperatura składowania	-30 °C ... +80 °C
--------------------------------	-------------------

Klasyfikacje

ECl@ss 5.0	27200614
ECl@ss 5.1.4	27200614
ECl@ss 6.0	27200614
ECl@ss 6.2	27200614
ECl@ss 7.0	27200614
ECl@ss 8.0	27200614
ECl@ss 8.1	27200614
ECl@ss 9.0	27200614
ECl@ss 10.0	27200614
ECl@ss 11.0	27200614
ETIM 5.0	EC011478
ETIM 6.0	EC011478
ETIM 7.0	EC011478
UNSPSC 16.0901	41111950





Rysunek wymiarowy (Wymiary w mm)

Wariant standardowy (głębokość zanurzenia do 100 m)



Zalecane akcesoria

Więcej wersji urządzeń i akcesoriów → www.sick.com/LFH

	Krótki opis	Typ	Nr artykułu
Inne akcesoria montażowe			
	Dodatkowa przeciwwaga umożliwiająca stabilizację sondy hydrostatycznej LFH w cieczech ruchomych. Przyłącze procesowe G 1/2 wewnętrzne, jest przymocowywane do sondy hydrostatycznej zamiast nasadki ochronnej. Masa: 500 g., Stal nierdzewna 1.4571	BEF-AW-LFHSST-0001	5324308
Uchwyty zaciskowe i do ustawienia położenia			
	Zacisk kablowy do zamocowania przewodu podłączeniowego sondy hydrostatycznej, maks. wytrzymałość na obciążenie = 2,5 kN (nie nadaje się do przewodów FEP), Stal, ocynkowana, Tworzywo sztuczne	BEF-CC-LFH001-0001	5324307
Adapter i rozdzielacz			
	Wymiary (dług. x szer. x wys.): 57 mm x 130 mm x 94 mm, do podłączania sondy hydrostatycznej LFH	ASK-CB-LFHPC0-0001	5324310
Filtr ochronny			
	Filtr ochronny do przewodu podłączeniowego. Zapobiega wnikaniu wilgoci do rurki napowietrzającej przewodu podłączeniowego Do samodzielnego montażu na końcówce przewodu.	APR-VF-LFH001-0001	5324309

SICK W SKRÓCIE

Firma SICK należy do czołowych producentów inteligentnych czujników i rozwiązań wykorzystujących czujniki do zastosowań przemysłowych. Wyjątkowa gama produktów i usług stwarza idealną podstawę dla bezpiecznego i wydajnego sterowania procesami, ochrony ludzi przed wypadkami i unikania zanieczyszczenia środowiska.

Mamy szerokie doświadczenie w różnych branżach i znamy występujące w nich procesy oraz wymagania. Nasze inteligentne czujniki zapewniają klientom dokładnie to, czego im potrzeba. W centrach aplikacji w Europie, Azji i Ameryce Północnej rozwiązania systemowe są testowane i optymalizowane pod kątem potrzeb konkretnych klientów. Wszystko to sprawia, że jesteśmy niezawodnym dostawcą i partnerem w zakresie rozwoju.

Naszą ofertę dopełniają kompleksowe usługi: rozwiązania SICK LifeTime Services wspierają klientów w trakcie całego cyklu użytkowania maszyny i dbają o bezpieczeństwo i produktywność.

Właśnie tak rozumiemy hasło „Sensor Intelligence”.

BLISKO KLIENTA NA CAŁYM ŚWIECIE:

Osoby kontaktowe i pozostałe lokalizacje → www.sick.com