



LFH-SW100G1AS80SZ0

LFH

ДАТЧИКИ ДАВЛЕНИЯ

SICK
Sensor Intelligence.



Изображения могут отличаться от оригинала



Информация для заказа

Тип	Артикул
LFH-SW100G1AS80SZ0	6063864

Другие варианты исполнения устройства и аксессуары → www.sick.com/LFH

Подробные технические данные

Характеристики

Среда	Жидкости
Тип давления:	Относительное давление
Единица измерения давления	mH2O
Диапазон измерения	0 mH2O ... 100 mH2O
Рабочая температура	-10 °C ... +50 °C
Выходной сигнал	4-20 мА, 2-проводной
Длина кабеля	80 м
Материал кабеля	Полиуретан

Механика/электроника

Материалы, соприкасающиеся со средой	Корпус: хромоникелевая сталь Напорный патрубок / мембрана: хромоникелевая сталь Защитная крышка: PA (полиамид)
Вид подключения	Кабель PUR
Напряжение питания	10-30 В DC 14-30 В DC при выходном сигнале 0-10 В (только с расширенным вариантом)
Электробезопасность	Класс защиты: III Устойчивость к короткому замыканию: Q _A относительно M Защита от инверсии полярности: L ⁺ относительно M Защита от перенапряжения: согласно EN 61000-4-5 (1,5 J) опционально для расширенного варианта
Пропадание напряжения питания	500 V DC, Напряжение питания NEC Class 02 (низкое напряжение и низкий ток макс. 100 ВА также в аварийном состоянии)
Соответствие требованиям ЕС	Директива ЕС по электромагнитной совместимости: 2014/30/EU, EN 61326-2-3
Вес датчика	0,18 kg
Вес кабеля	0,08 kg/m
Тип защиты	IP68
Класс защиты III	✓

Производительность

Нелинейность	≤ ± 0,2 %, интервала (Best Fit Straight Line, BFSL) согласно IEC 61298-2
Точность	≤ ± 0,5 % интервала

Неповторяемость результатов измерений	≤ ± 0,1 % интервала
Долговременный дрейф/стабильность за год работы	≤ ± 0,2 % интервала (при эталонных условиях)
Температурные коэффициенты в диапазоне номинальных температур	Средний ТК нулевой точки: ≤ 0,2 % интервала/10 К (< 0,4 % для диапазона измерений ≤ 0,25 бар), Средний ТК интервала ≤ 0,2 % интервала /10 К
Диапазон номинальных температур	0 °C ... +50 °C

Данные окружающей среды

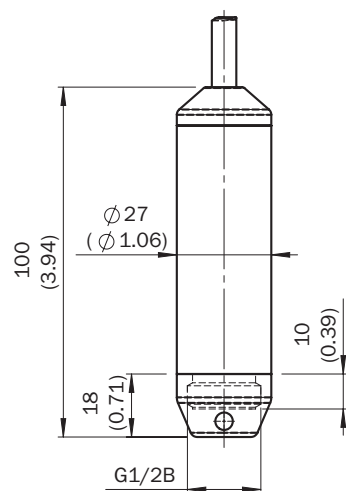
Температура хранения	-30 °C ... +80 °C
-----------------------------	-------------------

Классификации

ECl@ss 5.0	27200614
ECl@ss 5.1.4	27200614
ECl@ss 6.0	27200614
ECl@ss 6.2	27200614
ECl@ss 7.0	27200614
ECl@ss 8.0	27200614
ECl@ss 8.1	27200614
ECl@ss 9.0	27200614
ECl@ss 10.0	27200614
ECl@ss 11.0	27200614
ETIM 5.0	EC011478
ETIM 6.0	EC011478
ETIM 7.0	EC011478
UNSPSC 16.0901	41111950





Габаритный чертеж (Размеры, мм)

Стандартный вариант (глубина погружения до 100 м)



Рекомендуемые аксессуары

Другие варианты исполнения устройства и аксессуары → www.sick.com/LFH

	Краткое описание	Тип	Артикул
Зажимные и юстировочные крепления			
	Кабельный натяжной зажим для крепления соединительного кабеля зонда для измерения уровня, макс. нагрузка на растяжение = 2,5 кН (не подходит для кабеля FEP), Оцинкованная сталь, Пластик	BEF-CC-LFH001-0001	5324307
Прочие приспособления для монтажа			
	Дополнительный груз для стабилизации зонда для измерения уровня LFH в движущихся жидкостях. Технологическое соединение G 1/2 внутр., крепится на месте защитного колпачка на зонде для измерения уровня. Масса: 500 г., Нержавеющая сталь 1.4571	BEF-AW-LFHSST-0001	5324308
Защитные фильтры			
	Защитный фильтр для соединительного кабеля. Предотвращает попадание влаги в вентиляционную трубу соединительного кабеля. Для самостоятельного монтажа на конце кабеля.	APR-VF-LFH001-0001	5324309
Переходники и распределители			
	Размеры (Д x Ш x В) 57 мм x 130 мм x 94 мм, для подключения зонда для измерения уровня LFH	ASK-CB-LFHPC0-0001	5324310

ОБЗОР КОМПАНИИ SICK

Компания SICK – ведущий производитель интеллектуальных датчиков и комплексных решений для промышленного применения. Уникальный спектр продукции и услуг формирует идеальную основу для надежного и эффективного управления процессами, защиты людей от несчастных случаев и предотвращения нанесения вреда окружающей среде.

Мы обладаем солидным опытом в самых разных отраслях и знаем все о ваших технологических процессах и требованиях. Поэтому, благодаря интеллектуальным датчикам, мы в состоянии предоставить именно то, что нужно нашим клиентам. В центрах прикладного применения в Европе, Азии и Северной Америке системные решения тестируются и оптимизируются под нужды заказчика. Все это делает нас надежным поставщиком и партнером по разработке.

Всеобъемлющий перечень услуг придает завершенность нашему ассортименту: SICK LifeTime Services оказывает поддержку на протяжении всего жизненного цикла оборудования и гарантирует безопасность и производительность.

Вот что для нас значит термин «Sensor Intelligence».

РЯДОМ С ВАМИ В ЛЮБОЙ ТОЧКЕ МИРА:

Контактные лица и представительства → www.sick.com