



# LFH-EW010G1AF20SV0

LFH

ДАТЧИКИ ДАВЛЕНИЯ

**SICK**  
Sensor Intelligence.



Изображения могут отличаться от оригинала



### Информация для заказа

Тип	Артикул
LFH-EW010G1AF20SV0	6066056

Другие варианты исполнения устройства и аксессуары → [www.sick.com/LFH](http://www.sick.com/LFH)

### Подробные технические данные

#### Характеристики

<b>Среда</b>	Жидкости
<b>Тип давления:</b>	Относительное давление
<b>Единица измерения давления</b>	mH2O
<b>Диапазон измерения</b>	0 mH2O ... 10 mH2O
<b>Рабочая температура</b>	-10 °C ... +85 °C
<b>Выходной сигнал</b>	4-20 мА, 2-проводной
<b>Длина кабеля</b>	20 m
<b>Материал кабеля</b>	FEP

#### Механика/электроника

<b>Материалы, соприкасающиеся со средой</b>	Корпус: хромоникелевая сталь Напорный патрубок / мембрана: хромоникелевая сталь Защитная крышка: PA (полиамид)
<b>Вид подключения</b>	Кабель FEP (фторированный этилен-пропилен), опция для улучшенного варианта
<b>Напряжение питания</b>	10-30 В DC 14-30 В DC при выходном сигнале 0-10 В (только с расширенным вариантом)
<b>Электробезопасность</b>	Класс защиты: III Устойчивость к короткому замыканию: Q <sub>A</sub> относительно M Защита от инверсии полярности: L <sup>+</sup> относительно M Защита от перенапряжения: согласно EN 61000-4-5 (1,5 J) опционально для расширенного варианта
<b>Пропадание напряжения питания</b>	500 V DC, Напряжение питания NEC Class 02 (низкое напряжение и низкий ток макс. 100 ВА также в аварийном состоянии)
<b>Соответствие требованиям ЕС</b>	Директива ЕС по электромагнитной совместимости: 2014/30/EU, EN 61326-2-3
<b>Вес датчика</b>	0,2 kg
<b>Вес кабеля</b>	0,08 kg/m
<b>Тип защиты</b>	IP68
<b>Класс защиты III</b>	✓

#### Производительность

<b>Нелинейность</b>	≤ ± 0,2 %, интервала (Best Fit Straight Line, BFSL) согласно IEC 61298-2
<b>Точность</b>	≤ ± 0,25 % интервала для улучшенного исполнения p ≥ 0,25 бар

<b>Неповторяемость результатов измерений</b>	$\leq \pm 0,1$ % интервала
<b>Долговременный дрейф/стабильность за год работы</b>	$\leq \pm 0,2$ % интервала (при эталонных условиях)
<b>Температурные коэффициенты в диапазоне номинальных температур</b>	Средний ТК нулевой точки: $\leq 0,2$ % интервала/10 К (< 0,4 % для диапазона измерений $\leq 0,25$ бар), Средний ТК интервала $\leq 0,2$ % интервала /10 К
<b>Диапазон номинальных температур</b>	0 °C ... +50 °C

Данные окружающей среды

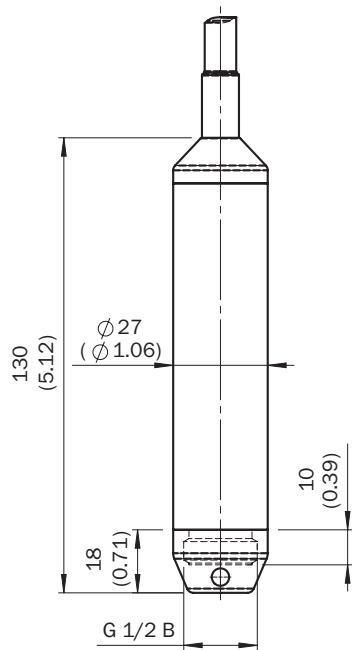
<b>Температура хранения</b>	-30 °C ... +80 °C
-----------------------------	-------------------

Классификации

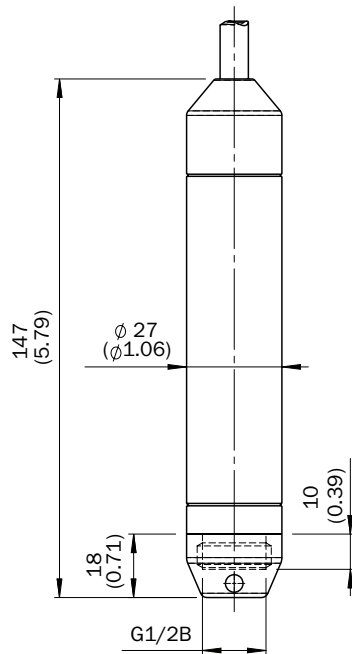
<b>ECI@ss 5.0</b>	27200614
<b>ECI@ss 5.1.4</b>	27200614
<b>ECI@ss 6.0</b>	27200614
<b>ECI@ss 6.2</b>	27200614
<b>ECI@ss 7.0</b>	27200614
<b>ECI@ss 8.0</b>	27200614
<b>ECI@ss 8.1</b>	27200614
<b>ECI@ss 9.0</b>	27200614
<b>ECI@ss 10.0</b>	27200614
<b>ECI@ss 11.0</b>	27200614
<b>ETIM 5.0</b>	EC011478
<b>ETIM 6.0</b>	EC011478
<b>ETIM 7.0</b>	EC011478
<b>UNSPSC 16.0901</b>	41111950

### Габаритный чертёж (Размеры, мм)

Расширенный вариант с кабелем из PUR (глубина погружения до 100 м)







Расширенный вариант с кабелем из FEP (глубина погружения до 100 м)



## Рекомендуемые аксессуары

Другие варианты исполнения устройства и аксессуары → [www.sick.com/LFH](http://www.sick.com/LFH)

	Краткое описание	Тип	Артикул
<b>Зажимные и юстировочные крепления</b>			
	Кабельный натяжной зажим для крепления соединительного кабеля зонда для измерения уровня, макс. нагрузка на растяжение = 2,5 кН (не подходит для кабеля FER), Оцинкованная сталь, Пластик	BEF-CC-LFH001-0001	5324307
<b>Прочие приспособления для монтажа</b>			
	Дополнительный груз для стабилизации зонда для измерения уровня LFH в движущихся жидкостях. Технологическое соединение G ½ внутр., крепится на месте защитного колпачка на зонде для измерения уровня. Масса: 500 г., Нержавеющая сталь 1.4571	BEF-AW-LFHSST-0001	5324308
<b>Защитные фильтры</b>			
	Защитный фильтр для соединительного кабеля. Предотвращает попадание влаги в вентиляционную трубу соединительного кабеля. Для самостоятельного монтажа на конце кабеля.	APR-VF-LFH001-0001	5324309
<b>Переходники и распределители</b>			
	Размеры (Д x Ш x В) 57 мм x 130 мм x 94 мм, для подключения зонда для измерения уровня LFH	ASK-CB-LFHPC0-0001	5324310

## ОБЗОР КОМПАНИИ SICK

Компания SICK – ведущий производитель интеллектуальных датчиков и комплексных решений для промышленного применения. Уникальный спектр продукции и услуг формирует идеальную основу для надежного и эффективного управления процессами, защиты людей от несчастных случаев и предотвращения нанесения вреда окружающей среде.

Мы обладаем солидным опытом в самых разных отраслях и знаем все о ваших технологических процессах и требованиях. Поэтому, благодаря интеллектуальным датчикам, мы в состоянии предоставить именно то, что нужно нашим клиентам. В центрах прикладного применения в Европе, Азии и Северной Америке системные решения тестируются и оптимизируются под нужды заказчика. Все это делает нас надежным поставщиком и партнером по разработке.

Всеобъемлющий перечень услуг придает завершенность нашему ассортименту: SICK LifeTime Services оказывает поддержку на протяжении всего жизненного цикла оборудования и гарантирует безопасность и производительность.

**Вот что для нас значит термин «Sensor Intelligence».**

## РЯДОМ С ВАМИ В ЛЮБОЙ ТОЧКЕ МИРА:

Контактные лица и представительства → [www.sick.com](http://www.sick.com)