



LFH-EW010G1AF20SV0

LFH

CZUJNIKI CIŚNIENIA

SICK
Sensor Intelligence.



Rysunek może się różnić



Informacje do zamówienia

| Typ | Nr artykułu |
|--------------------|-------------|
| LFH-EW010G1AF20SV0 | 6066056 |

Więcej wersji urządzeń i akcesoriów → www.sick.com/LFH

Szczegółowe dane techniczne

Cechy

| | |
|----------------------------|--------------------------|
| Medium | Ciecze |
| Rodzaj ciśnienia | Ciśnienie względne |
| Jednostka ciśnienia | mH2O |
| Zakres pomiarowy | 0 mH2O ... 10 mH2O |
| Temperatura procesu | -10 °C ... +85 °C |
| Sygnal wyjściowy | 4 mA ... 20 mA, 2-żyłowy |
| Długość przewodu | 20 m |
| Materiał przewodu | FEP |

Mechanika/elektryka

| | |
|---|--|
| Materiały mające kontakt z mediami | Korpus: stal CrNi Przyłącze ciśnieniowe/membrana: stal CrNi Zakrętka: PA |
| Typ przyłącza | Przewód FEP dostępny opcjonalnie dla wariantu Enhanced |
| Napięcie zasilające | 10 V DC ... 30 V DC 14 V DC ... 30 V DC przy sygnale wyjściowym 0 V ... 10 V (tylko z wariantem Enhanced) |
| Bezpieczeństwo elektryczne | Klasa ochrony: III Odporność przeciwzwarciowa: Q _A do M Zabezpieczenie przed zamianą biegunów: L ⁺ do M Ochrona przepięciowa: wg EN 61000-4-5 (1,5 J) opcjonalnie dla wariantu Enhanced |
| Wytrzymałość elektryczna | 500 V DC, Zasilanie elektryczne NEC Class-02 (niskonapięciowe i niskoprądowe maks. 100 VA także w stanie awarii) |
| Zgodność CE | Dyrektywa EMC: 2014/30/WE, EN 61326-2-3 |
| Masa czujnika | 0,2 kg |
| Masa przewodu | 0,08 kg/m |
| Stopień ochrony | IP68 |
| Klasa ochrony III | ✓ |

Wydajność

| | |
|-------------------------|--|
| Nieliniowość | ≤ ± 0,2 %, zakresu (Best Fit Straight Line, BFSL) wg IEC 61298-2 |
| Dokładność | ≤ ± 0,25 % zakresu dla wariantu Enhanced p ≥ 0,25 bara |
| Niepowtarzalność | ≤ ± 0,1 % zakresu |

| | |
|---|---|
| Długoterminowy dryft/stabilność na rok | ≤ ± 0,2 % zakresu (w warunkach referencyjnych) |
| Współczynnik temperaturowy w znamionowym zakresie temperatur | Średni wsp. temp. punktu zerowego: ≤ 0,2% zakresu / 10 K (< 0,4% dla zakresów pomiarowych ≤ 0,25 bar), Średni wsp. temp. zakresu: ≤ 0,2% zakresu / 10 K |
| Znamionowy zakres temperatur | 0 °C ... +50 °C |

Dane dotyczące otoczenia

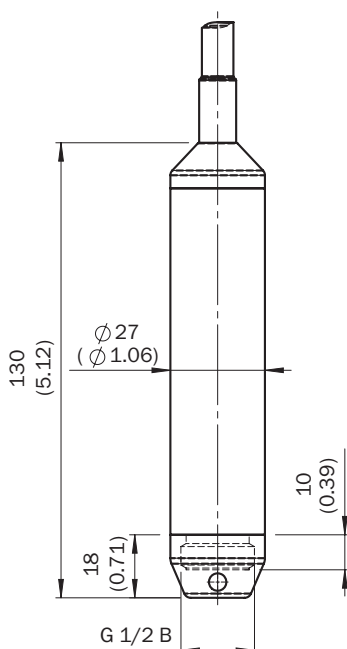
| | |
|--------------------------------|-------------------|
| Temperatura składowania | -30 °C ... +80 °C |
|--------------------------------|-------------------|

Klasyfikacje

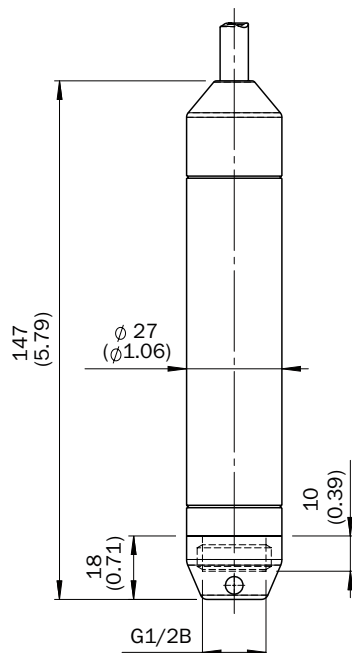
| | |
|-----------------------|----------|
| ECl@ss 5.0 | 27200614 |
| ECl@ss 5.1.4 | 27200614 |
| ECl@ss 6.0 | 27200614 |
| ECl@ss 6.2 | 27200614 |
| ECl@ss 7.0 | 27200614 |
| ECl@ss 8.0 | 27200614 |
| ECl@ss 8.1 | 27200614 |
| ECl@ss 9.0 | 27200614 |
| ECl@ss 10.0 | 27200614 |
| ECl@ss 11.0 | 27200614 |
| ETIM 5.0 | EC011478 |
| ETIM 6.0 | EC011478 |
| ETIM 7.0 | EC011478 |
| UNSPSC 16.0901 | 41111950 |

Rysunek wymiarowy (Wymiary w mm)

Wariant Enhanced z przewodem PUR (głębokość zanurzenia do 100 m)







Wariant Enhanced z przewodem FEP (głębokość zanurzenia do 100 m)



Zalecane akcesoria

Więcej wersji urządzeń i akcesoriów → www.sick.com/LFH

| | Krótki opis | Typ | Nr artykułu |
|---|---|--------------------|-------------|
| Inne akcesoria montażowe | | | |
|  | Dodatkowa przeciwwaga umożliwiająca stabilizację sondy hydrostatycznej LFH w cieczach ruchomych. Przyłącze procesowe G 1/2 wewnętrzne, jest przymocowywane do sondy hydrostatycznej zamiast nasadki ochronnej. Masa: 500 g., Stal nierdzewna 1.4571 | BEF-AW-LFHSST-0001 | 5324308 |
| Uchwyty zaciskowe i do ustawienia położenia | | | |
|  | Zacisk kablowy do zamocowania przewodu podłączeniowego sondy hydrostatycznej, maks. wytrzymałość na obciążenie = 2,5 kN (nie nadaje się do przewodów FEP), Stal, ocynkowana, Tworzywo sztuczne | BEF-CC-LFH001-0001 | 5324307 |
| Adapter i rozdzielacz | | | |
|  | Wymiary (dług. x szer. x wys.): 57 mm x 130 mm x 94 mm, do podłączania sondy hydrostatycznej LFH | ASK-CB-LFHPC0-0001 | 5324310 |
| Filtr ochronny | | | |
|  | Filtr ochronny do przewodu podłączeniowego. Zapobiega wnikaniu wilgoci do rurki napowietrzającej przewodu podłączeniowego Do samodzielnego montażu na końcówce przewodu. | APR-VF-LFH001-0001 | 5324309 |

SICK W SKRÓCIE

Firma SICK należy do czołowych producentów inteligentnych czujników i rozwiązań wykorzystujących czujniki do zastosowań przemysłowych. Wyjątkowa gama produktów i usług stwarza idealną podstawę dla bezpiecznego i wydajnego sterowania procesami, ochrony ludzi przed wypadkami i unikania zanieczyszczenia środowiska.

Mamy szerokie doświadczenie w różnych branżach i znamy występujące w nich procesy oraz wymagania. Nasze inteligentne czujniki zapewniają klientom dokładnie to, czego im potrzeba. W centrach aplikacji w Europie, Azji i Ameryce Północnej rozwiązania systemowe są testowane i optymalizowane pod kątem potrzeb konkretnych klientów. Wszystko to sprawia, że jesteśmy niezawodnym dostawcą i partnerem w zakresie rozwoju.

Naszą ofertę dopełniają kompleksowe usługi: rozwiązania SICK LifeTime Services wspierają klientów w trakcie całego cyklu użytkowania maszyny i dbają o bezpieczeństwo i produktywność.

Właśnie tak rozumiemy hasło „Sensor Intelligence”.

BLISKO KLIENTA NA CAŁYM ŚWIECIE:

Osoby kontaktowe i pozostałe lokalizacje → www.sick.com