



# LFH-EBX16G1AS15SZ0

LFH

CZUJNIKI CIŚNIENIA

**SICK**  
Sensor Intelligence.



Rysunek może się różnić



### Informacje do zamówienia

Typ	Nr artykułu
LFH-EBX16G1AS15SZO	6069706

Więcej wersji urządzeń i akcesoriów → [www.sick.com/LFH](http://www.sick.com/LFH)

### Szczegółowe dane techniczne

#### Cechy

<b>Medium</b>	Ciecze
<b>Rodzaj ciśnienia</b>	Ciśnienie względne
<b>Jednostka ciśnienia</b>	bar
<b>Zakres pomiarowy</b>	0 bar ... 0,16 bar
<b>Temperatura procesu</b>	-10 °C ... +50 °C
<b>Sygnał wyjściowy</b>	4 mA ... 20 mA, 2-żyłowy
<b>Długość przewodu</b>	15 m
<b>Materiał przewodu</b>	PUR

#### Mechanika/elektryka

<b>Materiały mające kontakt z mediami</b>	Korpus: stal CrNi Przyłącze ciśnieniowe/membrana: stal CrNi Zakrętka: PA
<b>Typ przyłącza</b>	Przewód PUR
<b>Napięcie zasilające</b>	10 V DC ... 30 V DC 14 V DC ... 30 V DC przy sygnale wyjściowym 0 V ... 10 V (tylko z wariantem Enhanced)
<b>Bezpieczeństwo elektryczne</b>	Klasa ochrony: III Odporność przeciwzwarciowa: Q <sub>A</sub> do M Zabezpieczenie przed zamianą biegunów: L <sup>+</sup> do M Ochrona przepięciowa: wg EN 61000-4-5 (1,5 J) opcjonalnie dla wariantu Enhanced
<b>Wytrzymałość elektryczna</b>	500 V DC, Zasilanie elektryczne NEC Class-02 (niskonapięciowe i niskoprądowe maks. 100 VA także w stanie awarii)
<b>Zgodność CE</b>	Dyrektywa EMC: 2014/30/WE, EN 61326-2-3
<b>Masa czujnika</b>	0,2 kg
<b>Masa przewodu</b>	0,08 kg/m
<b>Stopień ochrony</b>	IP68
<b>Klasa ochrony III</b>	✓

#### Wydajność

<b>Nieliniowość</b>	≤ ± 0,2 %, zakresu (Best Fit Straight Line, BFSL) wg IEC 61298-2
<b>Dokładność</b>	≤ ± 0,5 % zakresu dla wariantu Enhanced p < 0,25 bara
<b>Niepowtarzalność</b>	≤ ± 0,1 % zakresu

<b>Długoterminowy dryft/stabilność na rok</b>	≤ ± 0,2 % zakresu (w warunkach referencyjnych)
<b>Współczynnik temperaturowy w znamionowym zakresie temperatur</b>	Średni wsp. temp. punktu zerowego: ≤ 0,2% zakresu / 10 K (< 0,4% dla zakresów pomiarowych ≤ 0,25 bar), Średni wsp. temp. zakresu: ≤ 0,2% zakresu / 10 K
<b>Znamionowy zakres temperatur</b>	0 °C ... +50 °C

Dane dotyczące otoczenia

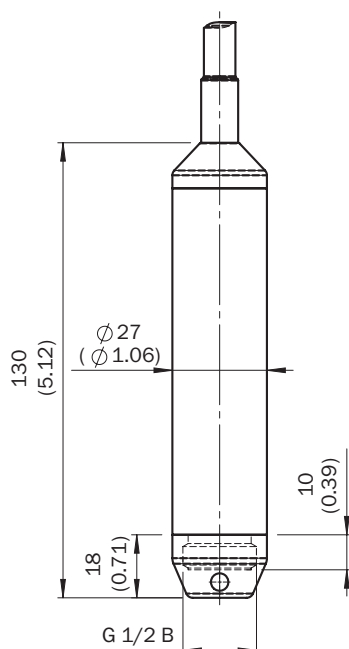
<b>Temperatura składowania</b>	-30 °C ... +80 °C
--------------------------------	-------------------

Klasyfikacje

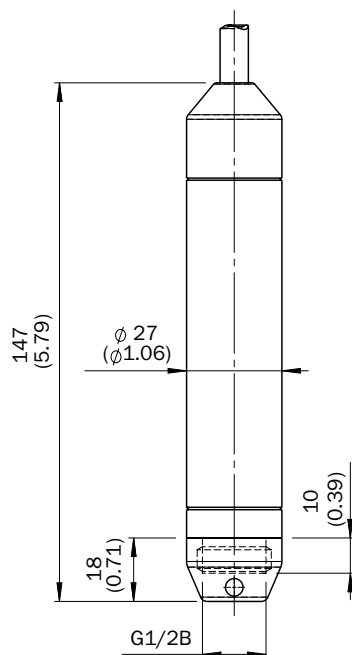
<b>ECl@ss 5.0</b>	27200614
<b>ECl@ss 5.1.4</b>	27200614
<b>ECl@ss 6.0</b>	27200614
<b>ECl@ss 6.2</b>	27200614
<b>ECl@ss 7.0</b>	27200614
<b>ECl@ss 8.0</b>	27200614
<b>ECl@ss 8.1</b>	27200614
<b>ECl@ss 9.0</b>	27200614
<b>ECl@ss 10.0</b>	27200614
<b>ECl@ss 11.0</b>	27200614
<b>ETIM 5.0</b>	EC011478
<b>ETIM 6.0</b>	EC011478
<b>ETIM 7.0</b>	EC011478
<b>UNSPSC 16.0901</b>	41111950

**Rysunek wymiarowy** (Wymiary w mm)

Wariant Enhanced z przewodem PUR (głębokość zanurzenia do 100 m)







Wariant Enhanced z przewodem FEP (głębokość zanurzenia do 100 m)



### Zalecane akcesoria

Więcej wersji urządzeń i akcesoriów → [www.sick.com/LFH](http://www.sick.com/LFH)

	Krótki opis	Typ	Nr artykułu
<b>Inne akcesoria montażowe</b>			
	Dodatkowa przeciwwaga umożliwiająca stabilizację sondy hydrostatycznej LFH w cieczech ruchomych. Przyłącze procesowe G 1/2 wewnętrzne, jest przymocowywane do sondy hydrostatycznej zamiast nasadki ochronnej. Masa: 500 g., Stal nierdzewna 1.4571	BEF-AW-LFHSST-0001	5324308
<b>Uchwyty zaciskowe i do ustawienia położenia</b>			
	Zacisk kablowy do zamocowania przewodu podłączeniowego sondy hydrostatycznej, maks. wytrzymałość na obciążenie = 2,5 kN (nie nadaje się do przewodów FEP), Stal, ocynkowana, Tworzywo sztuczne	BEF-CC-LFH001-0001	5324307
<b>Adapter i rozdzielacz</b>			
	Wymiary (dług. x szer. x wys.): 57 mm x 130 mm x 94 mm, do podłączania sondy hydrostatycznej LFH	ASK-CB-LFHPC0-0001	5324310
<b>Filtr ochronny</b>			
	Filtr ochronny do przewodu podłączeniowego. Zapobiega wnikaniu wilgoci do rurki napowietrzającej przewodu podłączeniowego Do samodzielnego montażu na końcówce przewodu.	APR-VF-LFH001-0001	5324309

## SICK W SKRÓCIE

Firma SICK należy do czołowych producentów inteligentnych czujników i rozwiązań wykorzystujących czujniki do zastosowań przemysłowych. Wyjątkowa gama produktów i usług stwarza idealną podstawę dla bezpiecznego i wydajnego sterowania procesami, ochrony ludzi przed wypadkami i unikania zanieczyszczenia środowiska.

Mamy szerokie doświadczenie w różnych branżach i znamy występujące w nich procesy oraz wymagania. Nasze inteligentne czujniki zapewniają klientom dokładnie to, czego im potrzeba. W centrach aplikacji w Europie, Azji i Ameryce Północnej rozwiązania systemowe są testowane i optymalizowane pod kątem potrzeb konkretnych klientów. Wszystko to sprawia, że jesteśmy niezawodnym dostawcą i partnerem w zakresie rozwoju.

Naszą ofertę dopełniają kompleksowe usługi: rozwiązania SICK LifeTime Services wspierają klientów w trakcie całego cyklu użytkowania maszyny i dbają o bezpieczeństwo i produktywność.

**Właśnie tak rozumiemy hasło „Sensor Intelligence”.**

## BLISKO KLIENTA NA CAŁYM ŚWIECIE:

Osoby kontaktowe i pozostałe lokalizacje → [www.sick.com](http://www.sick.com)