

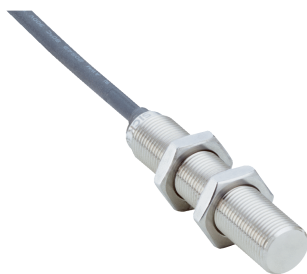


IMI12-04BNONU2S

IMI

INDUKTIVE NÄHERUNGSSENSOREN

SICK
Sensor Intelligence.



Bestellinformationen

Typ	Artikelnr.
IMI12-04BNONU2S	1093922

Weitere Geräteausführungen und Zubehör → www.sick.com/IMI

Abbildung kann abweichen



Technische Daten im Detail

Merkmale

Bauform	Metrische Bauform
Gewindegröße	M12 x 1
Durchmesser	Ø 12 mm
Schaltabstand S_n	4 mm
Gesicherter Schaltabstand S_a	3,24 mm
Einbau in Metall	Bündig
Schaltfrequenz	100 Hz
Anschlussart	Leitung, 3-adrig, 2 m
Schaltausgang	NPN
Ausgangsfunktion	Öffner
Elektrische Ausführung	DC 3-Leiter
Schutzart	IP68, IP69K ¹⁾
Besondere Merkmale	Aktive Fläche aus Edelstahl V4A, Beständig gegen Reinigungsmittel
Spezielle Anwendungen	Hygiene- und Nassbereich, Raue Einsatzbedingungen

¹⁾ Nach EN 60529.

Mechanik/Elektrik

Versorgungsspannung	10 V DC ... 30 V DC
Restwelligkeit	≤ 10 % ¹⁾
Spannungsabfall	≤ 2 V ²⁾
Stromaufnahme	10 mA ³⁾
Bereitschaftsverzögerung	≤ 300 ms

¹⁾ Von U_y.

²⁾ Bei I max.

³⁾ Ohne Last.

⁴⁾ Von Sr.

Hysteresis	1 % ... 20 %
Reproduzierbarkeit	≤ 2 % ⁴⁾
Temperaturdrift (von S_r)	≤ 10 %
EMV	Nach EN 60947-5-2
Dauerstrom I_a	≤ 200 mA
Leitungsmaterial	PUR
Leiterquerschnitt	0,34 mm ²
Leitungsdurchmesser	Ø 4,5 mm
Kurzschlusschutz	✓
Verpolungsschutz	✓
Einschaltimpulsunterdrückung	✓
Schock- und Schwingfestigkeit	100 g / 5 ms / 1000 Zyklen; 150 g / 1 Mio Zyklen; 10 Hz ... 55 Hz, 1 mm / 55 Hz ... 500 Hz / 60 g
Umgebungstemperatur Betrieb	-25 °C ... +75 °C
Gehäusematerial	Edelstahl V4A, DIN 1.4404 / AISI 316L
Werkstoff, aktive Fläche	Edelstahl V4A, DIN 1.4404 / AISI 316L
Gehäuselänge	58,8 mm
Nutzbare Gewindelänge	54,7 mm
Max. Anzugsdrehmoment	≤ 32 Nm
Lieferumfang	Befestigungsmutter, Edelstahl V4A (2 x)
Schutzklasse	III
UL-File-Nr.	E181493

1) Von U_y.

2) Bei I max.

3) Ohne Last.

4) Von S_r.

Sicherheitstechnische Kenngrößen

MTTF_D	1.892 Jahre
DC_{avg}	0%

Reduktionsfaktoren

Hinweis	Die Werte gelten als Richtwerte, die variieren können
Stahl St37 (Fe)	Ca. 1
Edelstahl (V2A)	Ca. 0,67
Aluminium (Al)	Ca. 0,71
Kupfer (Cu)	Ca. 0,51
Messing (Ms)	Ca. 0,8

Einbauhinweis

Bemerkung	Zugehörige Grafik siehe "Einbauhinweis"
B	12 mm
C	12 mm
D	25 mm

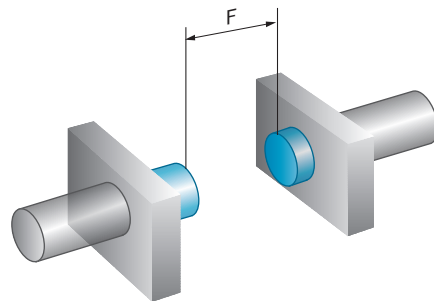
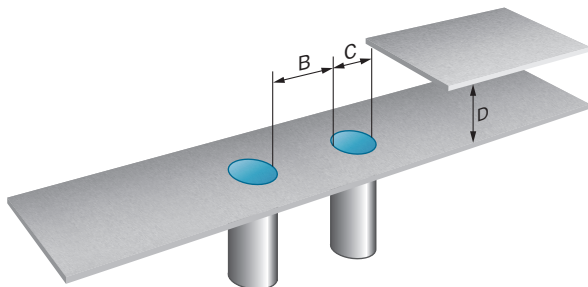
F	32 mm
----------	-------

Klassifikationen

ECl@ss 5.0	27270101
ECl@ss 5.1.4	27270101
ECl@ss 6.0	27270101
ECl@ss 6.2	27270101
ECl@ss 7.0	27270101
ECl@ss 8.0	27270101
ECl@ss 8.1	27270101
ECl@ss 9.0	27270101
ECl@ss 10.0	27270101
ECl@ss 11.0	27270101
ETIM 5.0	EC002714
ETIM 6.0	EC002714
ETIM 7.0	EC002714
UNSPSC 16.0901	39122230

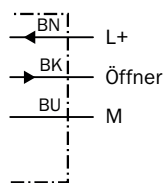
Einbauhinweis

Bündiger Einbau

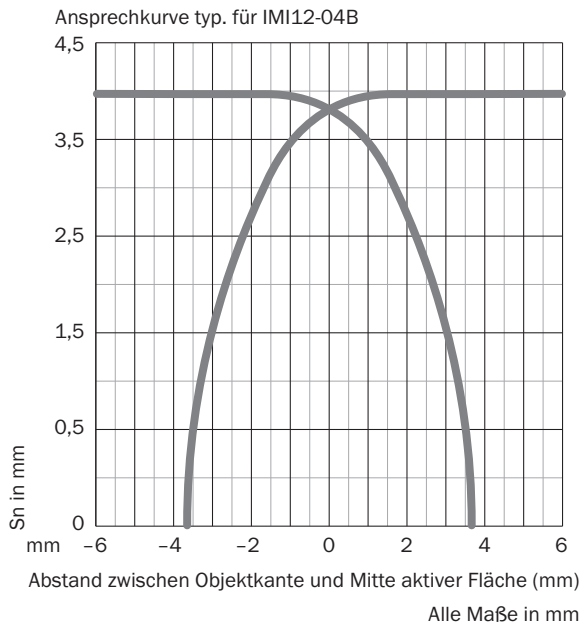


Anschlussschema

Cd-003

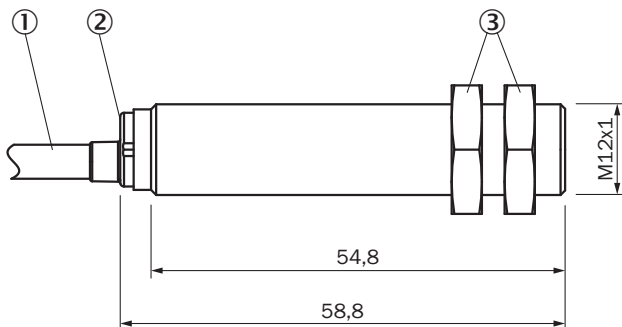


Ansprechkurve



Maßzeichnung (Maße in mm)

IMI12 Inox, bündig



- ① Anschluss
- ② Anzeige-LED
- ③ Befestigungsmutter (2 x); SW 17, Edelstahl V4A

Empfohlenes Zubehör

Weitere Geräteausführungen und Zubehör → www.sick.com/IMI

	Kurzbeschreibung	Typ	Artikelnr.
Steckverbinder und Leitungen			
	Kopf A: Dose, M12, 4-polig, gerade Kopf B: - Leitung: ungeschirmt	DOS-1204-GN	6028357

	Kurzbeschreibung	Typ	Artikelnr.
	Kopf A: Dose, M12, 4-polig, gewinkelt Kopf B: - Leitung: ungeschirmt	DOS-1204-WN	6028358
	Kopf A: Stecker, M12, 4-polig, gerade Kopf B: - Leitung: ungeschirmt	STE-1204-GN	6028359
	Kopf A: Stecker, M12, 4-polig, gerade Kopf B: - Leitung: ungeschirmt Duo-Stecker mit zwei Leitungsanschlüssen	STE-1204-TN	6028360

SICK AUF EINEN BLICK

SICK ist einer der führenden Hersteller von intelligenten Sensoren und Sensorlösungen für industrielle Anwendungen. Ein einzigartiges Produkt- und Dienstleistungsspektrum schafft die perfekte Basis für sicheres und effizientes Steuern von Prozessen, für den Schutz von Menschen vor Unfällen und für die Vermeidung von Umweltschäden.

Wir verfügen über umfassende Erfahrung in vielfältigen Branchen und kennen ihre Prozesse und Anforderungen. So können wir mit intelligenten Sensoren genau das liefern, was unsere Kunden brauchen. In Applikationszentren in Europa, Asien und Nordamerika werden Systemlösungen kundenspezifisch getestet und optimiert. Das alles macht uns zu einem zuverlässigen Lieferanten und Entwicklungspartner.

Umfassende Dienstleistungen runden unser Angebot ab: SICK LifeTime Services unterstützen während des gesamten Maschinenlebenszyklus und sorgen für Sicherheit und Produktivität.

Das ist für uns „Sensor Intelligence.“

WELTWEIT IN IHRER NÄHE:

Ansprechpartner und weitere Standorte → www.sick.com