



IMI18-08BPOVC0S

IMI

INDUKCYJNE CZUJNIKI ZBLIŻENIOWE

SICK
Sensor Intelligence.



Informacje do zamówienia

Typ	Nr artykułu
IMI18-08BPOVC0S	1093924

Artykuł objęty zakresem dostawy: BEF-MU-M18N (2)

Więcej wersji urządzeń i akcesoriów → www.sick.com/IMI

Rysunek może się różnić



Szczegółowe dane techniczne

Cechy

Wykonanie	Budowa metryczna
Rozmiar gwintu	M18 x 1
Średnica	Ø 18 mm
Zasięg S_n	8 mm
Zasięg gwarantowany S_a	6,48 mm
Montaż w metalu	W jednej płaszczyźnie
Częstotliwość przełączania	50 Hz
Typ przyłącza	Wtyk M12, 4-pinowy
Wyjście przełączające	PNP
Funkcja wyjścia	Styk normalnie zamknięty
Wykonanie elektryczne	DC 3-przewodowe
Stopień ochrony	IP68, IP69K ¹⁾
Cechy szczególne	Powierzchnia aktywna ze stali nierdzewnej V2A, Odporność na środki chłodzące i smarujące
Zastosowania specjalne	Obszar stosowania płynów chłodzących i smarów, trudne warunki pracy

¹⁾ Wg EN 60529.

Mechanika/elektryka

Napięcie zasilające	10 V DC ... 30 V DC
Tętnienia resztkowe	≤ 10 % ¹⁾
Spadek napięcia	≤ 2 V ²⁾
Pobór prądu	10 mA ³⁾
Czas opóźnienia przed zadziałaniem	≤ 300 ms

¹⁾ U_V .

²⁾ Przy I maks.

³⁾ Bez obciążenia.

⁴⁾ Sr.

Histeresa	1 % ... 20 %
Powtarzalność	≤ 2 % ⁴⁾
Dryft temperaturowy (S_r)	≤ 10 %
EMC	Wg EN 60947-5-2
Prąd stały I_a	≤ 200 mA
Zabezpieczenie przeciwzwarceniowe	✓
Zabezpieczenie przed zamianą biegunów	✓
Redukcja impulsu przy załączeniu zasilania	✓
Odporność na udary i drgania	100 g / 5 ms / 1000 cykli; 150 g / 1 mln cykli; 10 Hz ... 55 Hz, 1 mm / 55 Hz ... 500 Hz / 60 g
Temperatura otoczenia podczas pracy	-25 °C ... +75 °C
Materiał obudowy	Stal nierdzewna V2A, DIN 1.4305 / AISI 303
Materiał, powierzchnia aktywna	Stal nierdzewna V2A, DIN 1.4305 / AISI 303
Długość obudowy	64,7 mm
Użyteczna długość gwintu	45,7 mm
Maks. moment dokręcania	≤ 90 Nm
Zakres dostawy	Nakrętka mocująca, stal nierdzewna V2A, z uzębieniem blokującym (2 x)
Klasa ochrony	III
Nr pliku UL	E181493

1) U_v.

2) Przy I maks.

3) Bez obciążenia.

4) S_r.

Charakterystyka bezpieczeństwa technicznego

MTTF_D	1.892 lat(a)
DC_{avg}	0%

Współczynniki redukcji

Wskazówka	Wartości mają charakter orientacyjny i mogą się różnić
Stal St37 (Fe)	Ok. 1
Stal nierdzewna (V2A)	Ok. 0,83
Aluminium (Al)	Ok. 0,52
Miedź (Cu)	Ok. 0,32
Mosiądz (Ms)	Ok. 0,6

Informacja dotycząca montażu

Uwaga	Przynależna grafika – patrz „Informacja dotycząca montażu”
B	25 mm
C	18 mm
D	24 mm
F	50 mm

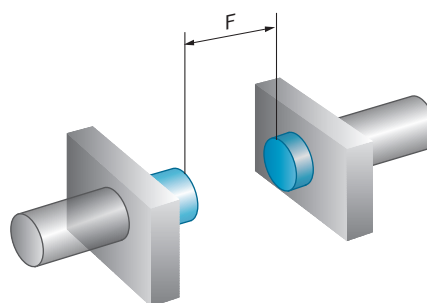
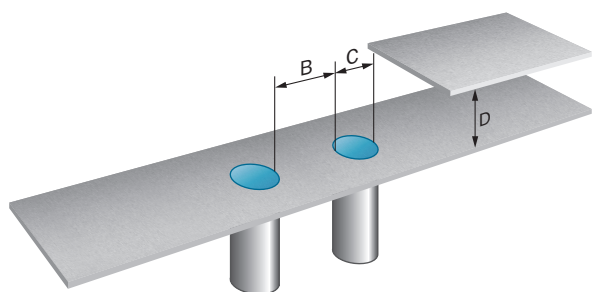
Klasyfikacje

ECl@ss 5.0	27270101
ECl@ss 5.1.4	27270101

ECl@ss 6.0	27270101
ECl@ss 6.2	27270101
ECl@ss 7.0	27270101
ECl@ss 8.0	27270101
ECl@ss 8.1	27270101
ECl@ss 9.0	27270101
ECl@ss 10.0	27270101
ECl@ss 11.0	27270101
ETIM 5.0	EC002714
ETIM 6.0	EC002714
ETIM 7.0	EC002714
UNSPSC 16.0901	39122230

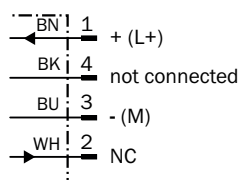
Informacja dotycząca montażu

Montaż zabudowany

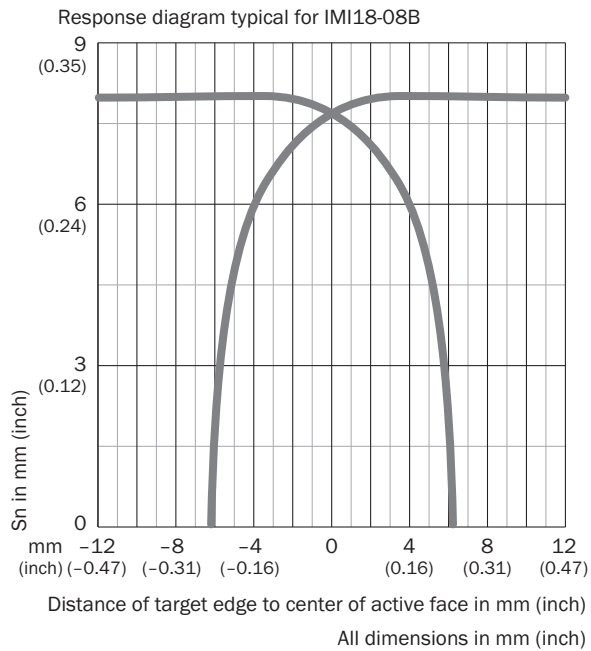


Schemat elektryczny

Cd-008

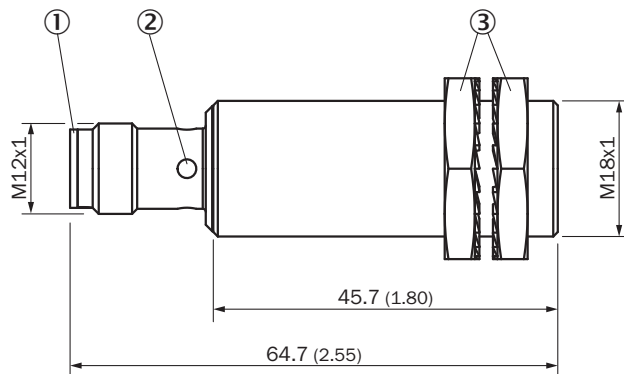


Krzywa odpowiedzi



Rysunek wymiarowy (Wymiary w mm)



IM18 Inox, zabudowany






- ① Przyłącze
- ② Dioda LED
- ③ Nakrętka mocująca (2 x); szerokość rozwarcia klucza 24, stal nierdzewna V2A

Zalecane akcesoria

Więcej wersji urządzeń i akcesoriów → www.sick.com/IMI

	Krótki opis	Typ	Nr artykułu
Złącza wtykowe i przewody			
	<p>Głowica A: Gniazdo, M12, 4 piny, prosty Głowica B: Wolny koniec przewodu Przewód: PP, nieekranowany, 2 m Ten produkt jest zasadniczo odporny na chemiczne środki czyszczące (patrz ECOLAB) i pozostałe substancje, takie jak H2O2, CH2O2. Przed montażem w celu dłuższego użytkowania należy sprawdzić odporność materiału na używany środek czyszczący., Odporny na kwas mlekowy i nadtlenek wodoru (H2O2)</p>	DOL-1204-G02MRN	6058291
	<p>Głowica A: Gniazdo, M12, 4 piny, prosty Głowica B: Wolny koniec przewodu Przewód: PP, nieekranowany, 5 m Ten produkt jest zasadniczo odporny na chemiczne środki czyszczące (patrz ECOLAB) i pozostałe substancje, takie jak H2O2, CH2O2. Przed montażem w celu dłuższego użytkowania należy sprawdzić odporność materiału na używany środek czyszczący., Odporny na kwas mlekowy i nadtlenek wodoru (H2O2)</p>	DOL-1204-G05MRN	6058476
	<p>Głowica A: Gniazdo, M12, 4 piny, kątowny z diodą LED Głowica B: Wolny koniec przewodu Przewód: PP, nieekranowany, 2 m Ten produkt jest zasadniczo odporny na chemiczne środki czyszczące (patrz ECOLAB) i pozostałe substancje, takie jak H2O2, CH2O2. Przed montażem w celu dłuższego użytkowania należy sprawdzić odporność materiału na używany środek czyszczący., Odporny na kwas mlekowy i nadtlenek wodoru (H2O2), nadaje się tylko do czujników PNP</p>	DOL-1204-L02MRN	6058482
	<p>Głowica A: Gniazdo, M12, 4 piny, kątowny z diodą LED Głowica B: Wolny koniec przewodu Przewód: PP, nieekranowany, 5 m Ten produkt jest zasadniczo odporny na chemiczne środki czyszczące (patrz ECOLAB) i pozostałe substancje, takie jak H2O2, CH2O2. Przed montażem w celu dłuższego użytkowania należy sprawdzić odporność materiału na używany środek czyszczący., Odporny na kwas mlekowy i nadtlenek wodoru (H2O2), nadaje się tylko do czujników PNP</p>	DOL-1204-L05MRN	6058483
	<p>Głowica A: Gniazdo, M12, 4 piny, kątowny Głowica B: Wolny koniec przewodu Przewód: PP, nieekranowany, 2 m Ten produkt jest zasadniczo odporny na chemiczne środki czyszczące (patrz ECOLAB) i pozostałe substancje, takie jak H2O2, CH2O2. Przed montażem w celu dłuższego użytkowania należy sprawdzić odporność materiału na używany środek czyszczący., Odporny na kwas mlekowy i nadtlenek wodoru (H2O2)</p>	DOL-1204-W02MRN	6058474
	<p>Głowica A: Gniazdo, M12, 4 piny, kątowny Głowica B: Wolny koniec przewodu Przewód: PP, nieekranowany, 5 m Ten produkt jest zasadniczo odporny na chemiczne środki czyszczące (patrz ECOLAB) i pozostałe substancje, takie jak H2O2, CH2O2. Przed montażem w celu dłuższego użytkowania należy sprawdzić odporność materiału na używany środek czyszczący., Odporny na kwas mlekowy i nadtlenek wodoru (H2O2)</p>	DOL-1204-W05MRN	6058477
	<p>Głowica A: Gniazdo, M12, 4 piny, prosty, kodowanie A Głowica B: Wolny koniec przewodu Przewód: Przewód czujnika/elementu wykonawczego, PUR, bezhalogenowy, nieekranowany, 2 m</p>	YF2A14-020UB3XLEAX	2095607
	<p>Głowica A: Gniazdo, M12, 4 piny, prosty, kodowanie A Głowica B: Wolny koniec przewodu Przewód: Przewód czujnika/elementu wykonawczego, PUR, bezhalogenowy, nieekranowany, 5 m</p>	YF2A14-050UB3XLEAX	2095608
	<p>Głowica A: Gniazdo, M12, 4 piny, kątowny, kodowanie A Głowica B: Wolny koniec przewodu Przewód: Przewód czujnika/elementu wykonawczego, PUR, bezhalogenowy, nieekranowany, 5 m</p>	YG2A14-050UB3XLEAX	2095767

	Krótki opis	Typ	Nr artykułu
	<p>Głowica A: Gniazdo, M12, 4 piny, kątowny Głowica B: Wtyk, M12, 4 piny, prosty Przewód: PP, nieekranowany, 2 m Ten produkt jest zasadniczo odporny na chemiczne środki czyszczące (patrz ECOLAB) i pozostałe substancje, takie jak H₂O₂, CH₂O₂. Przed montażem w celu dłuższego użytkowania należy sprawdzić odporność materiału na używany środek czyszczący., Odporny na kwas mlekowy i nadtlenek wodoru (H₂O₂)</p>	DSL-1204-B02MRN	6058502
	<p>Głowica A: Gniazdo, M12, 4 piny, kątowny Głowica B: Wtyk, M12, 4 piny, prosty Przewód: PP, nieekranowany, 5 m Ten produkt jest zasadniczo odporny na chemiczne środki czyszczące (patrz ECOLAB) i pozostałe substancje, takie jak H₂O₂, CH₂O₂. Przed montażem w celu dłuższego użytkowania należy sprawdzić odporność materiału na używany środek czyszczący., Odporny na kwas mlekowy i nadtlenek wodoru (H₂O₂)</p>	DSL-1204-B05MRN	6058503
	<p>Głowica A: Gniazdo, M12, 4 piny, prosty Głowica B: Wtyk, M12, 4 piny, prosty Przewód: PP, nieekranowany, 2 m Ten produkt jest zasadniczo odporny na chemiczne środki czyszczące (patrz ECOLAB) i pozostałe substancje, takie jak H₂O₂, CH₂O₂. Przed montażem w celu dłuższego użytkowania należy sprawdzić odporność materiału na używany środek czyszczący., Odporny na kwas mlekowy i nadtlenek wodoru (H₂O₂)</p>	DSL-1204-G02MRN	6058499
	<p>Głowica A: Gniazdo, M12, 4 piny, prosty Głowica B: Wtyk, M12, 4 piny, prosty Przewód: PP, nieekranowany, 5 m Ten produkt jest zasadniczo odporny na chemiczne środki czyszczące (patrz ECOLAB) i pozostałe substancje, takie jak H₂O₂, CH₂O₂. Przed montażem w celu dłuższego użytkowania należy sprawdzić odporność materiału na używany środek czyszczący., Odporny na kwas mlekowy i nadtlenek wodoru (H₂O₂)</p>	DSL-1204-G05MRN	6058500
	<p>Głowica A: Gniazdo, M12, 4 piny, prosty, kodowanie A Głowica B: Wtyk, M12, 4 piny, prosty, kodowanie A Przewód: Przewód czujnika/elementu wykonawczego, PUR, bezhalogenowy, nieekranowany, 5 m</p>	YF2A14-050UB3M2A14	2096001

SICK W SKRÓCIE

Firma SICK należy do czołowych producentów inteligentnych czujników i rozwiązań wykorzystujących czujniki do zastosowań przemysłowych. Wyjątkowa gama produktów i usług stwarza idealną podstawę dla bezpiecznego i wydajnego sterowania procesami, ochrony ludzi przed wypadkami i unikania zanieczyszczenia środowiska.

Mamy szerokie doświadczenie w różnych branżach i znamy występujące w nich procesy oraz wymagania. Nasze inteligentne czujniki zapewniają klientom dokładnie to, czego im potrzeba. W centrach aplikacji w Europie, Azji i Ameryce Północnej rozwiązania systemowe są testowane i optymalizowane pod kątem potrzeb konkretnych klientów. Wszystko to sprawia, że jesteśmy niezawodnym dostawcą i partnerem w zakresie rozwoju.

Naszą ofertę dopełniają kompleksowe usługi: rozwiązania SICK LifeTime Services wspierają klientów w trakcie całego cyklu użytkowania maszyny i dbają o bezpieczeństwo i produktywność.

Właśnie tak rozumiemy hasło „Sensor Intelligence”.

BLISKO KLIENTA NA CAŁYM ŚWIECIE:

Osoby kontaktowe i pozostałe lokalizacje → www.sick.com