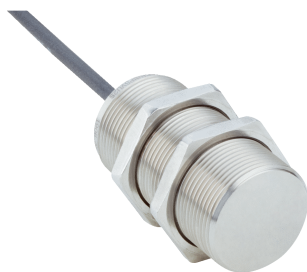


IMI30-10BPSNU2S

IMI

INDUKTIVE NÄHERUNGSSENSOREN

SICK
Sensor Intelligence.



Bestellinformationen

Typ	Artikelnr.
IMI30-10BPSNU2S	1093951

Weitere Geräteausführungen und Zubehör → www.sick.com/IMI

Abbildung kann abweichen



Technische Daten im Detail

Merkmale

Bauform	Metrische Bauform
Gewindegröße	M30 x 1,5
Durchmesser	Ø 30 mm
Schaltabstand S_n	10 mm
Gesicherter Schaltabstand S_a	8,1 mm
Einbau in Metall	Bündig
Schaltfrequenz	50 Hz
Anschlussart	Leitung, 3-adrig, 2 m
Schaltausgang	PNP
Ausgangsfunktion	Schließer
Elektrische Ausführung	DC 3-Leiter
Schutzart	IP68, IP69K ¹⁾
Besondere Merkmale	Aktive Fläche aus Edelstahl V4A, Beständig gegen Reinigungsmittel
Spezielle Anwendungen	Hygiene- und Nassbereich, Raue Einsatzbedingungen

¹⁾ Nach EN 60529.

Mechanik/Elektrik

Versorgungsspannung	10 V DC ... 30 V DC
Restwelligkeit	≤ 10 % ¹⁾
Spannungsabfall	≤ 2 V ²⁾
Stromaufnahme	10 mA ³⁾
Bereitschaftsverzögerung	≤ 300 ms
Hysterese	1 % ... 20 %

¹⁾ Von U_v.

²⁾ Bei I max.

³⁾ Ohne Last.

⁴⁾ Von Sr.

Reproduzierbarkeit	≤ 2 % ⁴⁾
Temperaturdrift (von S_r)	≤ 10 %
EMV	Nach EN 60947-5-2
Dauerstrom I_a	≤ 200 mA
Leitungsmaterial	PUR
Leiterquerschnitt	0,34 mm ²
Leitungsdurchmesser	Ø 4,5 mm
Kurzschlusschutz	✓
Verpolungsschutz	✓
Einschaltimpulsunterdrückung	✓
Schock- und Schwingfestigkeit	100 g / 5 ms / 1000 Zyklen; 150 g / 1 Mio Zyklen; 10 Hz ... 55 Hz, 1 mm / 55 Hz ... 500 Hz / 60 g
Umgebungstemperatur Betrieb	-25 °C ... +75 °C
Gehäusematerial	Edelstahl V4A, DIN 1.4404 / AISI 316L
Werkstoff, aktive Fläche	Edelstahl V4A, DIN 1.4404 / AISI 316L
Gehäuselänge	60,3 mm
Nutzbare Gewindelänge	55,8 mm
Max. Anzugsdrehmoment	≤ 100 Nm
Lieferumfang	Befestigungsmutter, Edelstahl V4A (2 x)
Schutzklasse	III
UL-File-Nr.	E181493

1) Von U_v.

2) Bei I max.

3) Ohne Last.

4) Von S_r.

Sicherheitstechnische Kenngrößen

MTTF_D	1.892 Jahre
DC_{avg}	0%

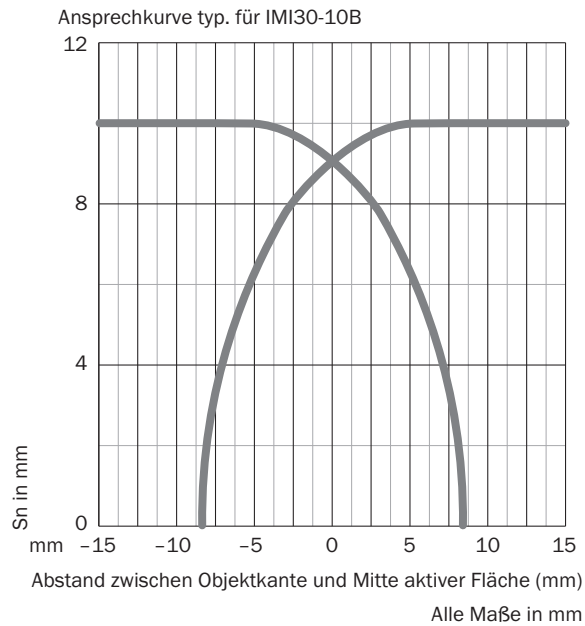
Reduktionsfaktoren

Hinweis	Die Werte gelten als Richtwerte, die variieren können
Stahl St37 (Fe)	Ca. 1
Edelstahl (V2A)	Ca. 0,52
Aluminium (Al)	Ca. 0,16
Kupfer (Cu)	Ca. 0
Messing (Ms)	Ca. 0,22

Einbauhinweis

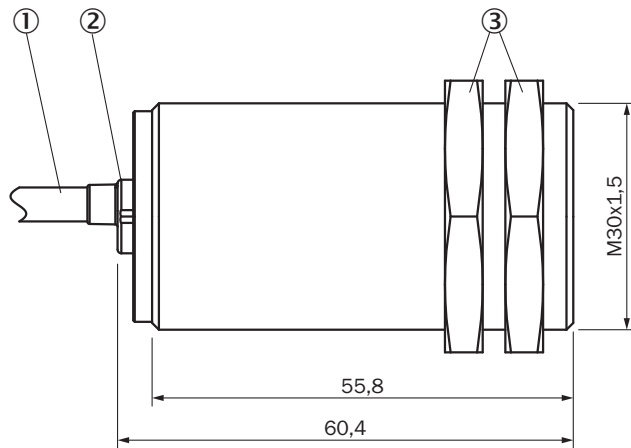
Bemerkung	Zugehörige Grafik siehe "Einbauhinweis"
B	25 mm
C	24 mm
D	20 mm
F	80 mm

Ansprechkurve



Maßzeichnung (Maße in mm)

IM30 Inox, bündig



- ① Anschluss
- ② Anzeige-LED
- ③ Befestigungsmutter (2 x); SW 36, Edelstahl V4A

Empfohlenes Zubehör

Weitere Geräteausführungen und Zubehör → www.sick.com/IMI

	Kurzbeschreibung	Typ	Artikelnr.
Steckverbinder und Leitungen			
	Kopf A: Dose, M12, 4-polig, gerade Kopf B: - Leitung: ungeschirmt	DOS-1204-GN	6028357
	Kopf A: Dose, M12, 4-polig, gewinkelt Kopf B: - Leitung: ungeschirmt	DOS-1204-WN	6028358
	Kopf A: Stecker, M12, 4-polig, gerade Kopf B: - Leitung: ungeschirmt	STE-1204-GN	6028359
	Kopf A: Stecker, M12, 4-polig, gerade Kopf B: - Leitung: ungeschirmt Duo-Stecker mit zwei Leitungsanschlüssen	STE-1204-TN	6028360

Empfohlene Services

Weitere Services → www.sick.com/IMI

	Typ	Artikelnr.
Function Block Factory		
<ul style="list-style-type: none"> • Kurzbeschreibung: Die Function Block Factory unterstützt gängige speicherprogrammierbare Steuerungen (SPS) verschiedener Hersteller, wie z.B. von Siemens, Beckhoff, Rockwell Automation und B&R. Weitere Informationen zur FBF finden Sie <a _blank"="" href="https://fbf.cloud.sick.com target=">hier. 	Function Block Factory	Auf Anfrage

SICK AUF EINEN BLICK

SICK ist einer der führenden Hersteller von intelligenten Sensoren und Sensorlösungen für industrielle Anwendungen. Ein einzigartiges Produkt- und Dienstleistungsspektrum schafft die perfekte Basis für sicheres und effizientes Steuern von Prozessen, für den Schutz von Menschen vor Unfällen und für die Vermeidung von Umweltschäden.

Wir verfügen über umfassende Erfahrung in vielfältigen Branchen und kennen ihre Prozesse und Anforderungen. So können wir mit intelligenten Sensoren genau das liefern, was unsere Kunden brauchen. In Applikationszentren in Europa, Asien und Nordamerika werden Systemlösungen kundenspezifisch getestet und optimiert. Das alles macht uns zu einem zuverlässigen Lieferanten und Entwicklungspartner.

Umfassende Dienstleistungen runden unser Angebot ab: SICK LifeTime Services unterstützen während des gesamten Maschinenlebenszyklus und sorgen für Sicherheit und Produktivität.

Das ist für uns „Sensor Intelligence.“

WELTWEIT IN IHRER NÄHE:

Ansprechpartner und weitere Standorte → www.sick.com