



WSE26P-3B112100ZZZ

W26

ФОТОЭЛЕКТРИЧЕСКИЕ ДАТЧИКИ В КОМПАКТНОМ КОРПУСЕ

SICK
Sensor Intelligence.



Информация для заказа

Тип	Артикул
WSE26P-3B112100ZZZ	1102913

Другие варианты исполнения устройства и аксессуары → www.sick.com/W26

Изображения могут отличаться от оригинала



Подробные технические данные

Характеристики

Принцип датчика/ обнаружения	Однопроходной датчик (на пересечение луча)
Размеры (Ш x В x Г)	24,6 mm x 82,5 mm x 53,3 mm
Форма корпуса (выход света)	Прямоугольный
Дистанция работы, макс.	0 m ... 60 m
Вид излучения	Видимый красный свет
ИСТОЧНИК ИЗЛУЧЕНИЯ	Светодиод PinPoint ¹⁾
Размеры светового пятна (расстояние)	Ø 115 mm (15 m)
Длина волны	635 nm
Индикация	
Светодиод синий	BluePilot: помощь при выверке
СД-индикатор зеленый	Индикатор питания Постоянно включенный: питание вкл.
СД-индикатор желтый	Состояние приема луча Постоянно включенный: объект присутствует Постоянно выкл.: объект присутствует Мигающий: недостижение функционального резерв 1,5

¹⁾ Средний срок службы: 100 000 ч при T_U = +25 °С.

Механика/электроника

Напряжение питания	10 V DC ... 30 V DC ¹⁾
Остаточная пульсация	< 5 V _{ss}
Потребляемый ток, передатчик	≤ 30 mA ²⁾ < 50 mA ³⁾
Потребляемый ток, приемник	≤ 30 mA ²⁾ < 50 mA ³⁾
Переключающий выход	Двухтактный режим: PNP/NPN
Функция выходного сигнала	Заводская настройка: контакт 5 / белый: нормально закрытый NPN (активация при наличии отражённого света), нормально открытый PNP (активация при отсутствии отражённого света), контакт 4/чёрный: нормально открытый NPN (активация при отсутствии отражённого света), нормально закрытый PNP (активация при наличии отражённого света)
Тип переключения	СВЕТЛО/ТЕМНО
Сигнальное напряжение PNP HIGH/LOW	Ок. U _V — 2,5 В/0 В
Сигнальное напряжение NPN HIGH/LOW	Ок. U _V / < 2,5 В
Выходной ток I_{макс.}	≤ 100 mA
Оценка	≤ 500 μs ⁴⁾
Частота переключения	1.000 Hz ⁵⁾
Вид подключения	Кабель с разъемом Q7, 7-конт., кодировка DC, 270 mm ⁶⁾
Материал кабеля	PVC
Схемы защиты	A ⁷⁾ B ⁸⁾ C ⁹⁾ D ¹⁰⁾
Класс защиты	III
Вес	200 g
Материал корпуса	Пластик, VISTAL®
Материал, оптика	Пластик, PMMA
Тип защиты	IP65 (согласно EN 60529)
Тестовый вход, передатчик выкл.	Тест после 0 В
Диапазон температур при работе	-40 °C ... +60 °C
Диапазон температур при хранении	-40 °C ... +75 °C
№ файла UL	NRKH.E181493 & NRKH7.E181493

¹⁾ Предельные значения.

²⁾ 16 В пост. тока ... 30 В пост. тока, без нагрузки.

³⁾ 10 В пост. тока ... 16 В пост. тока, без нагрузки.

⁴⁾ Продолжительность сигнала при омической нагрузке в режиме переключения.

⁵⁾ При соотношении «светло/темно» 1:1, в режиме переключения.

⁶⁾ Запрещается деформировать кабель ниже 0 °C.

⁷⁾ A = подключения U_V с защитой от переполюсовки.

⁸⁾ B = входы и выходы с защитой от инверсии полярности.

⁹⁾ C = подавление импульсных помех.

¹⁰⁾ D = выходы с защитой от короткого замыкания.

Параметры техники безопасности

MTTF_D	534 лет
-------------------------	---------

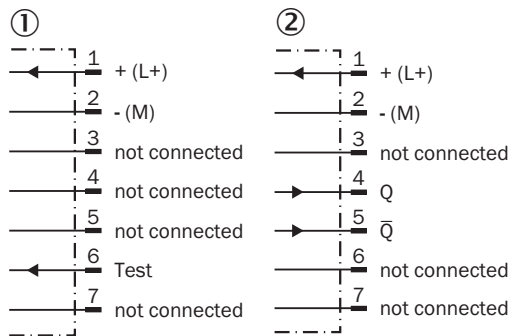
DC_{avg}	0%
-------------------------	----

Классификации

ECl@ss 5.0	27270904
ECl@ss 5.1.4	27270904
ECl@ss 6.0	27270904
ECl@ss 6.2	27270904
ECl@ss 7.0	27270904
ECl@ss 8.0	27270904
ECl@ss 8.1	27270904
ECl@ss 9.0	27270904
ECl@ss 10.0	27270904
ECl@ss 11.0	27270904
ETIM 5.0	EC002719
ETIM 6.0	EC002719
ETIM 7.0	EC002719
UNSPSC 16.0901	39121528

Схема соединений

Cd-132

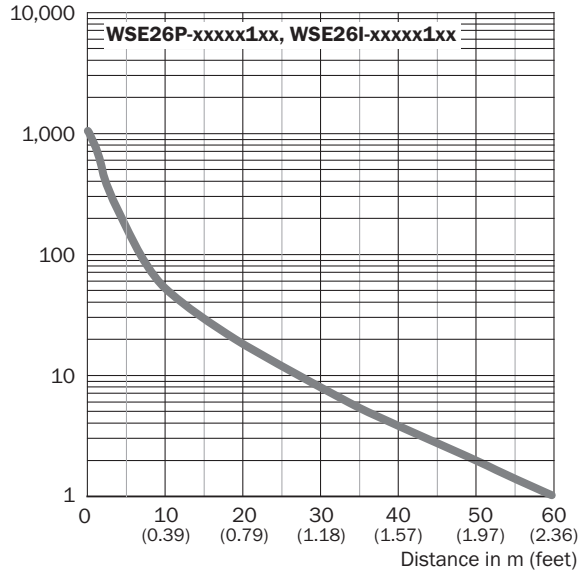


- ① Передатчик
- ② Приемник

Характеристика

WSE26P-xxxxx1xx

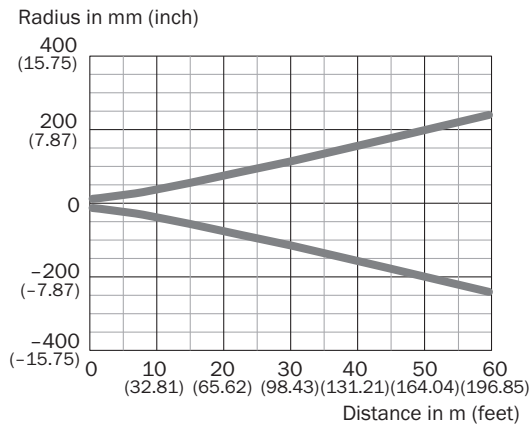
Function reserve



WSE26I-xxxxx1xx

Размер светового пятна

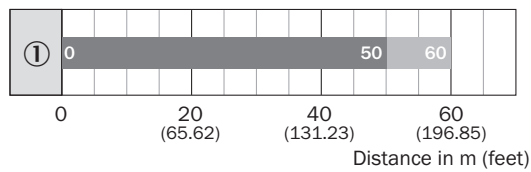
Видимый красный свет



WSE26P-xxxxx1xx

Диаграмма расстояний срабатывания

WSE26P-xxxxx1xx



■ Sensing range ■ Sensing range typ. max.

WSE26I-xxxxx1xx

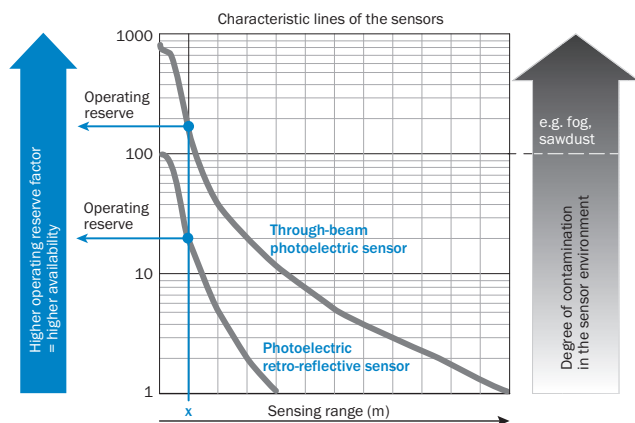
Функции

Указание по обслуживанию

BluePilot: Blue indicator LEDs with double benefits

<p>Easy and quick sensor alignment with the help of the LED indicator</p> <p>All blue LEDs illuminate</p> <ul style="list-style-type: none"> - optimum alignment - highest possible operating reserve 	<p>WSE through-beam photoelectric sensor alignment</p>
<p>Service note</p> <p>A reduction in sensor availability is displayed by a decrease of the blue LEDs.</p> <p>Possible causes:</p> <ul style="list-style-type: none"> a) insufficient alignment b) contamination of the optical surfaces c) particles in the light beam 	

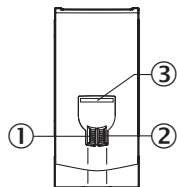
Указание по обслуживанию



At a sensing range of „x“ the photoelectric retro-reflective and through-beam photoelectric sensors have different operating reserves (see blue arrow). The higher the operating reserve factor, the better the sensor can compensate the contamination in the air or in the light beam and on the optical surfaces (front screen, reflector), i.e. the sensor has the maximum availability, otherwise the sensor switches due to pollution although there is no object in the path of the light beam.

Варианты настройки

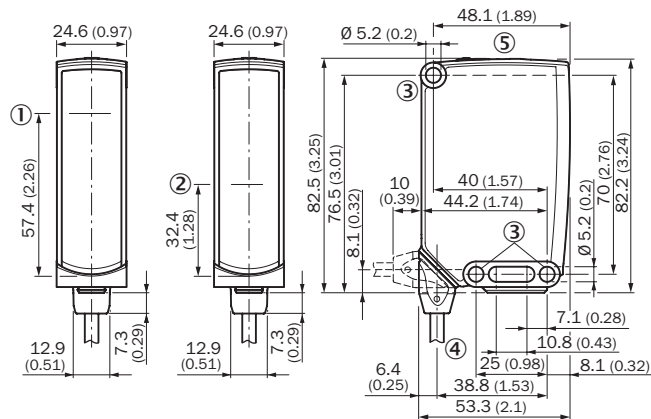
Элементы индикации и управления



- ① СД-индикатор зеленый
- ② СД-индикатор желтый
- ③ Светодиод синий

Габаритный чертеж (Размеры, мм)



WSE26, кабель



- ① Центр оптической оси, излучатель
- ② Середина оптической оси приемника
- ③ Крепежное отверстие, Ø 5,2 мм
- ④ Соединение
- ⑤ Элементы индикации и управления

Рекомендуемые аксессуары

Другие варианты исполнения устройства и аксессуары → www.sick.com/W26

	Краткое описание	Тип	Артикул
Универсальные зажимные системы			
	Крепежная пластина N12 для универсального зажимного крепления. Для крепления отражателей PL30A, P250, датчиков W27 и WTR2., Сталь, оцинкованная (пластина), Цинковое литье под давлением (зажимное крепление), Универсальное зажимное крепление (2022726), крепежный материал	BEF-KHS-N12	2071950
Разъемы и кабели			
	Головка А: разъем "мама", Q7, 7-контактный, Угловые отражатели, DC-кодированный Кабель: без экрана	DOS-2107-W	6006823

ОБЗОР КОМПАНИИ SICK

Компания SICK – ведущий производитель интеллектуальных датчиков и комплексных решений для промышленного применения. Уникальный спектр продукции и услуг формирует идеальную основу для надежного и эффективного управления процессами, защиты людей от несчастных случаев и предотвращения нанесения вреда окружающей среде.

Мы обладаем солидным опытом в самых разных отраслях и знаем все о ваших технологических процессах и требованиях. Поэтому, благодаря интеллектуальным датчикам, мы в состоянии предоставить именно то, что нужно нашим клиентам. В центрах прикладного применения в Европе, Азии и Северной Америке системные решения тестируются и оптимизируются под нужды заказчика. Все это делает нас надежным поставщиком и партнером по разработке.

Всеобъемлющий перечень услуг придает завершенность нашему ассортименту: SICK LifeTime Services оказывает поддержку на протяжении всего жизненного цикла оборудования и гарантирует безопасность и производительность.

Вот что для нас значит термин «Sensor Intelligence».

РЯДОМ С ВАМИ В ЛЮБОЙ ТОЧКЕ МИРА:

Контактные лица и представительства → www.sick.com