



WTB26P-24161420A00

W26

FOTOPRZEKAŹNIKI COMPACT

SICK
Sensor Intelligence.



Informacje do zamówienia

Typ	Nr artykułu
WTB26P-24161420A00	1222709

Więcej wersji urządzeń i akcesoriów → www.sick.com/W26

Rysunek może się różnić



Szczegółowe dane techniczne

Cechy

Zasada działania czujnika/ zasada detekcji	Fotoprzekaźnik odbiciowy, Tłumienie tła
Wymiary (szer. x wys. x głęb.)	24,6 mm x 82,5 mm x 53,3 mm
Kształt korpusu (wyjście wiązki światła)	Prostopadłościenny
Maks. zasięg wykrywania	30 mm ... 3.000 mm ¹⁾
Rodzaj światła	Widzialne światło czerwone
Nadajnik światła	Nadajnik PinPoint ²⁾
Rozmiar plamki świetlnej (odległość)	Ø 7 mm (700 mm)
Długość fali	635 nm
Rodzaj ustawiania	
Element przyciskowo-obrotowy	BluePilot: do ustawiania zasięgu
IO-Link	Do ustawiania parametrów czujnika oraz funkcji Smart Task
Wskazanie	
LED – kolor niebieski	BluePilot: wskaźnik zasięgu
Zielona dioda LED	Wskaźnik stanu Stale wł.: zasilanie włączone Miga: tryb IO-Link

¹⁾ Materiał pomiarowy z remisją 90% (w odniesieniu do wzorca bieli DIN 5033).

²⁾ Średnia żywotność 100 000 godz. przy T_U = +25 °C.

Żółta dioda LED	Status odbioru światła Stale wł.: obiekt obecny Stale wł.: brak obiektu
Konfiguracja styku 2	Wejście zewnętrzne (test), konfiguracja Teach-in, sygnał przełączający

¹⁾ Materiał pomiarowy z remisją 90% (w odniesieniu do wzorca bieli DIN 5033).

²⁾ Średnia żywotność 100 000 godz. przy $T_U = +25 \text{ }^\circ\text{C}$.

Mechanika/elektryka

Napięcie zasilające	10 V DC ... 30 V DC ¹⁾
Tętnienia resztkowe	$< 5 V_{SS}$
Pobór prądu	30 mA ²⁾ 50 mA ³⁾
Wyjście przełączające	Push-Pull: PNP/NPN
Wyjście Q_{L1} / C	wyjście przełączające lub tryb IO-Link
Funkcja wyjścia	Ustawienia fabryczne: styk 2 / biały (MF): styk normalnie otwarty NPN (załączany przez światło), styk normalnie zamknięty PNP (załączany przez ciemność), styk 4 / czarny (QL1 / C): styk normalnie zamknięty NPN (załączany przez ciemność), styk normalnie otwarty PNP (załączany przez światło), IO-Link
Tryb przełączania	Załączany na jasno/ciemno
Napięcie sygnału PNP wysoki/niski	Ok. $U_V - 2,5 \text{ V} / 0 \text{ V}$
Napięcie sygnału NPN wysoki/niski	Ok. $U_V / < 2,5 \text{ V}$
Prąd wyjściowy I_{maks.}	$\leq 100 \text{ mA}$
Czas odpowiedzi	$\leq 2,5 \text{ ms}^4)$
Częstotliwość przełączania	200 Hz ⁵⁾
Typ przyłącza	Wtyk M12, 4-pinowy
Układy zabezpieczające	A ⁶⁾ B ⁷⁾ C ⁸⁾ D ⁹⁾
Klasa ochrony	III
Masa	80 g
Materiał obudowy	Tworzywo sztuczne, VISTAL®
Materiał układu optycznego	Tworzywo sztuczne, PMMA
Stopień ochrony	IP66 (wg EN 60529) IP67 (wg EN 60529) IP69 (wg EN 60529) ¹⁰⁾
Temperatura otoczenia podczas pracy	$-40 \text{ }^\circ\text{C} \dots +60 \text{ }^\circ\text{C}$

¹⁾ Wartości graniczne.

²⁾ 16 V DC ... 30 V DC, bez obciążenia.

³⁾ 10 V DC ... 16 V DC, bez obciążenia.

⁴⁾ Czas biegu sygnału przy obciążeniu rezystancyjnym w trybie przełączania. Możliwe inne wartości w trybie COM2.

⁵⁾ Przy relacji światło/ciemność 1:1 w trybie przełączania. Możliwe inne wartości w trybie IO-Link.

⁶⁾ A = przyłącza U_V z zabezpieczeniem przed zmianą biegunowości.

⁷⁾ B = zabezpieczenie wejścia i wyjścia przed zamianą biegunów.

⁸⁾ C = tłumienie impulsów zakłócających.

⁹⁾ D = wyjścia zabezpieczone przed przetężeniami i zwarciami.

¹⁰⁾ Zastępuje IP69K wg normy ISO 20653: 2013-03.

Temperatura otoczenia – przechowywanie	-40 °C ... +75 °C
Nr pliku UL	NRKH.E181493 & NRKH7.E181493

- 1) Wartości graniczne.
- 2) 16 V DC ... 30 V DC, bez obciążenia.
- 3) 10 V DC ... 16 V DC, bez obciążenia.
- 4) Czas biegu sygnału przy obciążeniu rezystancyjnym w trybie przełączania. Możliwe inne wartości w trybie COM2.
- 5) Przy relacji światło/ciemność 1:1 w trybie przełączania. Możliwe inne wartości w trybie IO-Link.
- 6) A = przyłącza U_y z zabezpieczeniem przed zmianą biegunowości.
- 7) B = zabezpieczenie wejścia i wyjścia przed zamianą biegunów.
- 8) C = tłumienie impulsów zakłócających.
- 9) D = wyjścia zabezpieczone przed przetężeniami i zwarciami.
- 10) Zastępuje IP69K wg normy ISO 20653: 2013-03.

Charakterystyka bezpieczeństwa technicznego

MTTF_D	629 lat(a)
DC_{avg}	0%

Interfejs komunikacyjny

Interfejs komunikacyjny	IO-Link V1.1
Interfejs komunikacyjny – szczegóły	COM2 (38,4 kBaud)
Czas cyklu	2,3 ms
Długość danych procesowych	16 Bit
Struktura danych procesowych	Bit 0 = sygnał przełączający Q _{L1} Bit 1 = sygnał przełączający Q _{L2} Bit 2 ... 15 = puste
VendorID	26
DeviceID HEX	0x800237
DeviceID DEC	8389175

Smart Task

Oznaczenie Smart Task	Logika podstawowa
Funkcja logiczna	Bezpośrednie I LUB Okno Histereza
Funkcja timera	Dezaktywowany Opóźnienie przy włączaniu Opóźnienie wyłączenia Opóźnienie włączenia i wyłączenia Impuls (One Shot)
Inwerter	Tak
Częstotliwość przełączania	SIO Direct: 200 Hz ¹⁾ SIO Logic: 200 Hz ²⁾ IOL: 200 Hz ³⁾
Czas odpowiedzi	SIO Direct: 2,5 ms ¹⁾ SIO Logic: 2,5 ms ²⁾

¹⁾ SIO Direct: praca czujnika w standardowym trybie I/O bez komunikacji IO-Link i bez wykorzystania wewnętrznej logiki lub parametrów czasowych czujnika (ustawione na „bezpośrednio” / „nieaktywne”).

²⁾ Logika SIO: praca czujnika w standardowym trybie I/O bez komunikacji IO-Link. Wykorzystanie wewnętrznej logiki czujnika lub parametrów czasowych, dodatkowo funkcje automatyzacji.

³⁾ IOL: praca czujnika z pełną komunikacją IO-Link i wykorzystaniem parametrów logiki, czasu i parametrów funkcji automatyzacji.

	IOL: 2,5 ms ³⁾
Dokładność powtarzalności	SIO Direct: 150 μs ¹⁾ SIO Logic: 300 μs ²⁾ IOL: 400 μs ³⁾
Sygnal przełączający Q_{L1}	Wyjście przełączające
Sygnal przełączający Q_{L2}	Wyjście przełączające

1) SIO Direct: praca czujnika w standardowym trybie I/O bez komunikacji IO-Link i bez wykorzystania wewnętrznej logiki lub parametrów czasowych czujnika (ustawione na „bezpośrednio” / „nieaktywne”).

2) Logika SIO: praca czujnika w standardowym trybie I/O bez komunikacji IO-Link. Wykorzystanie wewnętrznej logiki czujnika lub parametrów czasowych, dodatkowo funkcje automatyzacji.

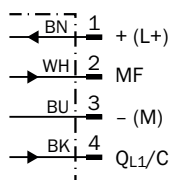
3) IOL: praca czujnika z pełną komunikacją IO-Link i wykorzystaniem parametrów logiki, czasu i parametrów funkcji automatyzacji.

Klasyfikacje

ECI@ss 5.0	27270904
ECI@ss 5.1.4	27270904
ECI@ss 6.0	27270904
ECI@ss 6.2	27270904
ECI@ss 7.0	27270904
ECI@ss 8.0	27270904
ECI@ss 8.1	27270904
ECI@ss 9.0	27270904
ECI@ss 10.0	27270904
ECI@ss 11.0	27270904
ETIM 5.0	EC002719
ETIM 6.0	EC002719
ETIM 7.0	EC002719
UNSPSC 16.0901	39121528

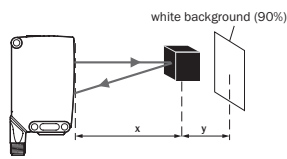
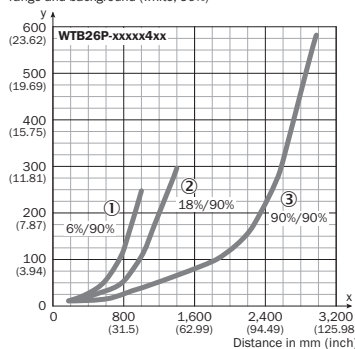
Schemat elektryczny

Cd-390



Charakterystyka

Minimum distance in mm (y) between the set sensing range and background (white, 90%)

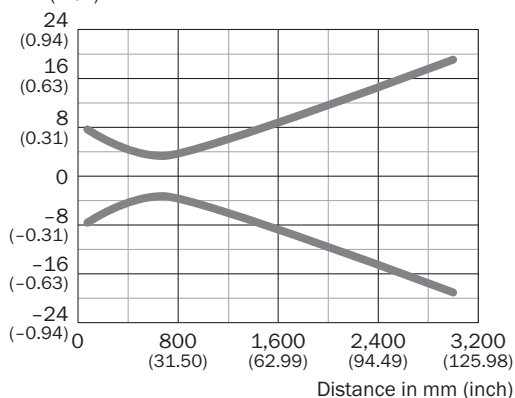


Example:
Sensing range on black, 6%,
x = 800 mm, y = 120 mm

- ① Zasięg wykrywania – kolor czarny, remisja 6%
- ② Zasięg wykrywania – kolor szary, remisja 18%
- ③ Zasięg wykrywania – kolor biały, remisja 90%

Rozmiar plamki świetlnej

mm (inch)



Wykres zasięgu wykrywania

①	100/180	1,000
②	75/180	1,400
③	30/180	3,000

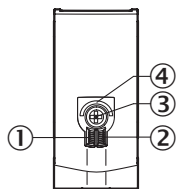


A = Detection distance (depending on object remission)

- ① Zasięg wykrywania – kolor czarny, remisja 6%
- ② Zasięg wykrywania – kolor szary, remisja 18%
- ③ Zasięg wykrywania – kolor biały, remisja 90%

Możliwości ustawiania

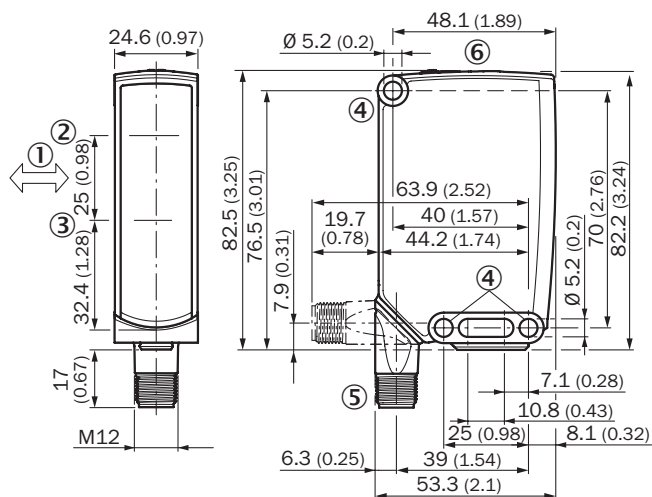
Elementy wskaźnikowe i nastawcze



- ① Zielona dioda LED
- ② Żółta dioda LED
- ③ Element przyciskowo-obrotowy
- ④ LED – kolor niebieski

Rysunek wymiarowy (Wymiary w mm)

WTB26, WTL26, WTF26, wtyk



- ① Preferowany kierunek materiału pomiarowego
- ② Środek osi optycznej, nadajnik
- ③ Środek osi optycznej odbiornika
- ④ Otwór do zamocowania, Ø 5,2 mm
- ⑤ Przyłącze
- ⑥ Elementy wskaźnikowe i nastawcze

Zalecane akcesoria

Więcej wersji urządzeń i akcesoriów → www.sick.com/W26

	Krótki opis	Typ	Nr artykułu
Uniwersalne systemy zaciskowe			
	Płytki N12 do uniwersalnego uchwytu zaciskowego. Do zamocowania odbłyśników PL30A, P250 oraz czujników W27 i WTR2., Stal, ocynkowana (płyta), Cynkowy odlew ciśnieniowy (uchwyt zaciskowy), Uniwersalny uchwyt zaciskowy (2022726), materiały mocujące	BEF-KHS-N12	2071950

	Krótki opis	Typ	Nr artykułu
Złącza wtykowe i przewody			
	Głowica A: Wtyk, M12, 4 piny, prosty Głowica B: - Przewód: nieekranowany	STE-1204-G	6009932
	Głowica A: Gniazdo, M12, 4 piny, prosty, kodowanie A Głowica B: koniec przewodu niezakończony wtykiem Przewód: Przewód czujnika/elementu wykonawczego, PVC, nieekranowany, 5 m	YF2A14-050VB3XLEAX	2096235

Polecane usługi

Więcej usług → www.sick.com/W26

	Typ	Nr artykułu
Function Block Factory		
<ul style="list-style-type: none"> Opis: Function Block Factory obsługuje typowe sterowniki programowalne (sterowniki PLC) różnych producentów, np. takich jak Siemens, Beckhoff, Rockwell Automation oraz B&R. Więcej informacji na temat FBF można znaleźć <a _blank"="" href="https://fbf.cloud.sick.com target=">tutaj. 	Function Block Factory	Na zapytanie

SICK W SKRÓCIE

Firma SICK należy do czołowych producentów inteligentnych czujników i rozwiązań wykorzystujących czujniki do zastosowań przemysłowych. Wyjątkowa gama produktów i usług stwarza idealną podstawę dla bezpiecznego i wydajnego sterowania procesami, ochrony ludzi przed wypadkami i unikania zanieczyszczenia środowiska.

Mamy szerokie doświadczenie w różnych branżach i znamy występujące w nich procesy oraz wymagania. Nasze inteligentne czujniki zapewniają klientom dokładnie to, czego im potrzeba. W centrach aplikacji w Europie, Azji i Ameryce Północnej rozwiązania systemowe są testowane i optymalizowane pod kątem potrzeb konkretnych klientów. Wszystko to sprawia, że jesteśmy niezawodnym dostawcą i partnerem w zakresie rozwoju.

Naszą ofertę dopełniają kompleksowe usługi: rozwiązania SICK LifeTime Services wspierają klientów w trakcie całego cyklu użytkowania maszyny i dbają o bezpieczeństwo i produktywność.

Właśnie tak rozumiemy hasło „Sensor Intelligence”.

BLISKO KLIENTA NA CAŁYM ŚWIECIE:

Osoby kontaktowe i pozostałe lokalizacje → www.sick.com