



# RT-N1000S06

ZoneControl

MULTITASK-LICHTSCHRANKEN

**SICK**  
Sensor Intelligence.



Abbildung kann abweichen



### Bestellinformationen

| Typ        | Artikelnr. |
|------------|------------|
| RT-N100S06 | 1063144    |

Weitere Geräteausführungen und Zubehör → [www.sick.com/ZoneControl](http://www.sick.com/ZoneControl)

### Technische Daten im Detail

#### Merkmale

|                                     |  |
|-------------------------------------|--|
| <b>Sensor-/ Detektionsprinzip</b>   | Reflexions-Lichttaster, Hintergrundausblendung |
| <b>Abmessungen (B x H x T)</b>      | 20,6 mm x 99,2 mm x 48,9 mm                    |
| <b>Schaltabstand max.</b>           | 60 mm ... 900 mm                               |
| <b>Schaltabstand</b>                | 60 mm ... 900 mm                               |
| <b>Fokus</b>                        | 7°   |
| <b>Lichtart</b>                     | Infrarotlicht                                  |
| <b>Lichtsender</b>                  | LED <sup>1)</sup>                              |
| <b>Lichtfleckgröße (Entfernung)</b> | Ø 20 mm (500 mm)                               |
| <b>Abstrahlwinkel</b>               | 7°   |
| <b>Einstellung</b>                  | Potentiometer, 9 Umdrehungen                   |
| <b>Spezielle Anwendungen</b>        | ZoneControl                                    |
| <b>Besondere Merkmale</b>           | Leitung mit WAGO-Klemme 734-103/037-000        |

<sup>1)</sup> Mittlere Lebensdauer: 100.000 h bei T<sub>J</sub> = +25 °C.

#### Mechanik/Elektrik

|                            |                                   |
|----------------------------|-----------------------------------|
| <b>Versorgungsspannung</b> | 10 V DC ... 30 V DC <sup>1)</sup> |
| <b>Restwelligkeit</b>      | < 5 V <sub>ss</sub> <sup>2)</sup> |
| <b>Stromaufnahme</b>       | 20 mA <sup>3)</sup>               |

<sup>1)</sup> Grenzwerte.

<sup>2)</sup> Darf U<sub>V</sub>-Toleranzen nicht über- oder unterschreiten.

<sup>3)</sup> Ohne Last und spannungslosem Ventil.

<sup>4)</sup> Unter 0 °C Leitung nicht verformen.

<sup>5)</sup> A = U<sub>V</sub>-Anschlüsse verpolsicher.

<sup>6)</sup> C = Störimpulsunterdrückung.

<sup>7)</sup> D = Ausgänge überstrom- und kurzschlussfest.

|                                       |   |
|---------------------------------------|---|
| <b>Schaltausgang</b>                  | NPN   |
| <b>Schaltart</b>                      | Hellschaltend   |
| <b>Signalspannung NPN HIGH/LOW</b>    | Ca. UV / < 2,0 V                                      |
| <b>Ausgangsstrom I<sub>max.</sub></b> | ≤ 100 mA  |
| <b>Ansprechzeit</b>                   | 2 ms  |
| <b>Schaltfrequenz</b>                 | 250 Hz  |
| <b>Anschlussart</b>                   | Leitung mit WAGO-Klemme, 1.422 mm <sup>4)</sup>       |
| <b>Schutzschaltungen</b>              | A <sup>5)</sup><br>C <sup>6)</sup><br>D <sup>7)</sup> |
| <b>Schutzklasse</b>                   | III   |
| <b>Gewicht</b>                        | 175 g   |
| <b>Sonderprodukt</b>                  | ✓   |
| <b>Gehäusematerial</b>                | Kunststoff, ABS                                       |
| <b>Schutzart</b>                      | IP67  |
| <b>Schock- und Schwingfestigkeit</b>  | Nach IEC 68   |
| <b>Umgebungstemperatur Betrieb</b>    | -40 °C ... +60 °C                                     |
| <b>Umgebungstemperatur Lager</b>      | -40 °C ... +75 °C                                     |
| <b>UL-File-Nr.</b>                    | NRKH.E189383 & NRKH7.E189383                          |

1) Grenzwerte.

2) Darf U<sub>v</sub>-Toleranzen nicht über- oder unterschreiten.

3) Ohne Last und spannungslosem Ventil.

4) Unter 0 °C Leitung nicht verformen.

5) A = U<sub>v</sub>-Anschlüsse verpolsicher.

6) C = Störpulsunterdrückung.

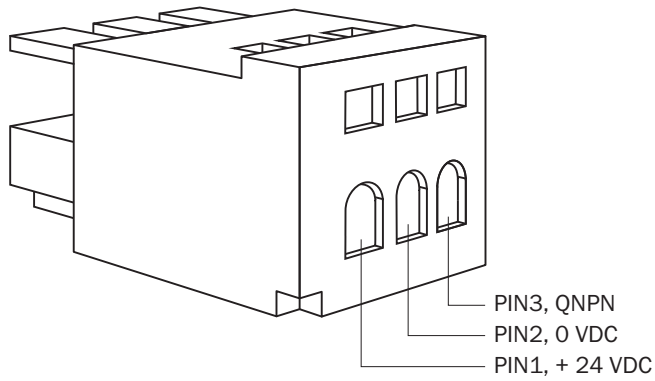
7) D = Ausgänge überstrom- und kurzschlussfest.

## Klassifikationen

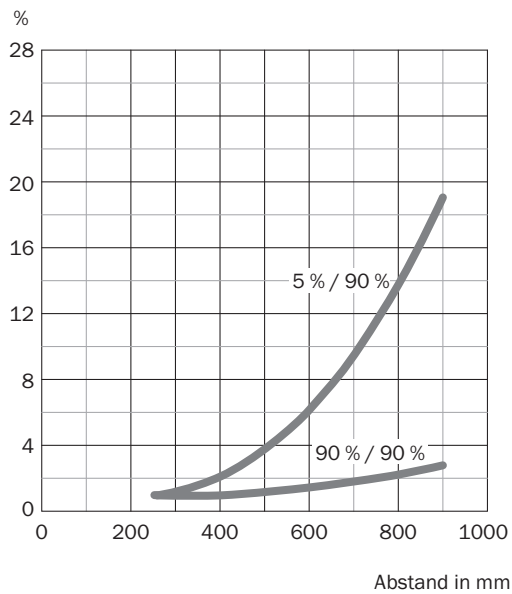
|                       |          |
|-----------------------|----------|
| <b>ECl@ss 5.0</b>     | 27270904 |
| <b>ECl@ss 5.1.4</b>   | 27270904 |
| <b>ECl@ss 6.0</b>     | 27270904 |
| <b>ECl@ss 6.2</b>     | 27270904 |
| <b>ECl@ss 7.0</b>     | 27270904 |
| <b>ECl@ss 8.0</b>     | 27270904 |
| <b>ECl@ss 8.1</b>     | 27270904 |
| <b>ECl@ss 9.0</b>     | 27270904 |
| <b>ECl@ss 10.0</b>    | 27270904 |
| <b>ECl@ss 11.0</b>    | 27270904 |
| <b>ETIM 5.0</b>       | EC002719 |
| <b>ETIM 6.0</b>       | EC002719 |
| <b>ETIM 7.0</b>       | EC002719 |
| <b>UNSPSC 16.0901</b> | 39121528 |

## Anschlussschema

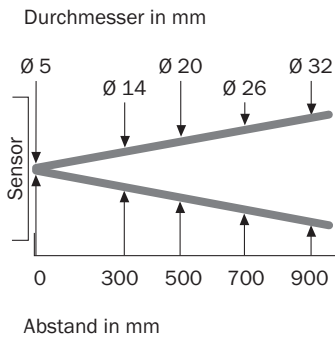
PIN-Belegung



## Kennlinie

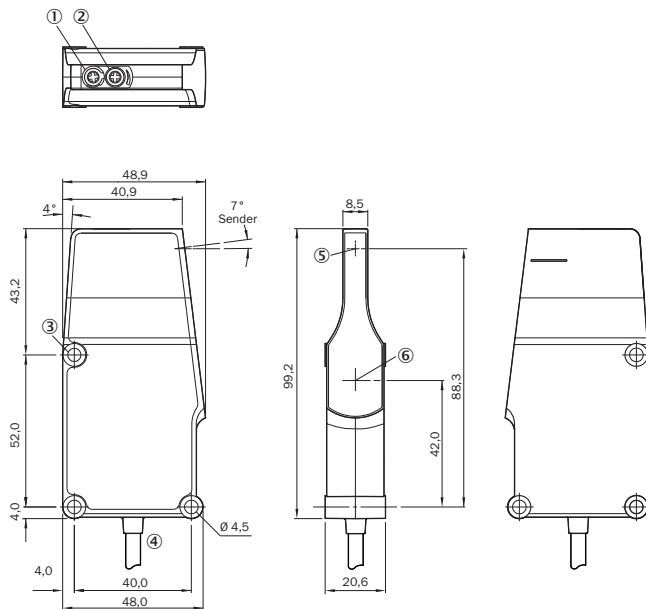


## Lichtfleckgröße



## Maßzeichnung (Maße in mm)



R Leitung



- ① LED
- ② Potentiometer
- ③ Befestigungsbohrung
- ④ Leitung
- ⑤ Mitte optische Achse, Sender
- ⑥ Mitte Optikachse Empfänger

### Empfohlenes Zubehör

Weitere Geräteausführungen und Zubehör → [www.sick.com/ZoneControl](http://www.sick.com/ZoneControl)

|   | Kurzbeschreibung  | Typ           | Artikelnr. |
|---|---|---------------|------------|
| Befestigungswinkel und -platten   |   |               |            |
|  | Befestigungswinkel, Stahl, verzinkt, inkl. Befestigungsmaterial | BEF-WK-WTR    | 2051786    |
|  |   | BEF-WN-RT/IRT | 2074621    |

## SICK AUF EINEN BLICK

SICK ist einer der führenden Hersteller von intelligenten Sensoren und Sensorlösungen für industrielle Anwendungen. Ein einzigartiges Produkt- und Dienstleistungsspektrum schafft die perfekte Basis für sicheres und effizientes Steuern von Prozessen, für den Schutz von Menschen vor Unfällen und für die Vermeidung von Umweltschäden.

Wir verfügen über umfassende Erfahrung in vielfältigen Branchen und kennen ihre Prozesse und Anforderungen. So können wir mit intelligenten Sensoren genau das liefern, was unsere Kunden brauchen. In Applikationszentren in Europa, Asien und Nordamerika werden Systemlösungen kundenspezifisch getestet und optimiert. Das alles macht uns zu einem zuverlässigen Lieferanten und Entwicklungspartner.

Umfassende Dienstleistungen runden unser Angebot ab: SICK LifeTime Services unterstützen während des gesamten Maschinenlebenszyklus und sorgen für Sicherheit und Produktivität.

**Das ist für uns „Sensor Intelligence.“**

## WELTWEIT IN IHRER NÄHE:

Ansprechpartner und weitere Standorte → [www.sick.com](http://www.sick.com)