



# TR4-SDU02C

TR4 Direct

BERÜHRUNGSLÖSE SICHERHEITSSCHALTER

**SICK**  
Sensor Intelligence.



Bestellinformationen

Typ	Artikelnr.
TR4-SDU02C	6034577

Weitere Geräteausführungen und Zubehör → [www.sick.com/TR4\\_Direct](http://www.sick.com/TR4_Direct)



Technische Daten im Detail

Merkmale

<b>Systemteil</b>	Sensor und Betätiger
<b>Sensorprinzip</b>	Transponder
<b>Anzahl sicherer Ausgänge</b>	2
<b>Gesicherter Einschaltabstand S<sub>ao</sub></b>	15 mm
<b>Gesicherter Ausschaltabstand S<sub>ar</sub></b>	35 mm
<b>Aktive Sensorflächen</b>	2
<b>Betätigungsrichtungen</b>	5
<b>Codierung</b>	Eindeutig codiert

Sicherheitstechnische Kenngrößen

<b>Sicherheits-Integritätslevel</b>	SIL3 (IEC 61508), SILCL3 (EN 62061)
<b>Kategorie</b>	Kategorie 4 (EN ISO 13849)
<b>Performance Level</b>	PL e (EN ISO 13849)
<b>PFH<sub>D</sub> (mittlere Wahrscheinlichkeit eines Gefahr bringenden Ausfalls pro Stunde)</b>	1,119 x 10 <sup>-9</sup> (EN ISO 13849)
<b>T<sub>M</sub> (Gebrauchsdauer)</b>	20 Jahre (EN ISO 13849)
<b>Bauart</b>	Bauart 4 (EN ISO 14119)
<b>Codierungsstufe des Betätigers</b>	Hohe Codierungsstufe (EN ISO 14119)
<b>Klassifizierung nach IEC/EN 60947-5-3</b>	PDF-M
<b>Sicherer Zustand im Fehlerfall</b>	Mindestens ein sicherheitsgerichteter Halbleiterausgang (OSSD) befindet sich im AUS-Zustand.

Funktionen

<b>Sichere Reihenschaltung</b>	Mit Flexi Loop (mit Diagnose)
--------------------------------	-------------------------------

Schnittstellen

<b>Anschlussart</b>	Leitung mit Stecker M12, 5-polig
Leitungslänge	0,2 m
Leitungsmaterial	PVC
Länge Anschlussleitung	≤ 200 m
<b>Anzeige Status</b>	✓

## Elektrische Daten

<b>Schutzklasse</b>	III (EN 50178)
<b>Klassifizierung nach cULus</b>	Class 2
<b>Versorgungsspannung <math>U_v</math></b>	24 V DC (20,4 V DC ... 26,4 V DC)
<b>Stromaufnahme</b>	50 mA
<b>Ausgangsart</b>	Halbleiterausgang (OSSD)
<b>Ausgangsstrom</b>	≤ 200 mA
<b>Ansprechzeit</b>	60 ms <sup>1)</sup>
<b>Freigabezeit</b>	360 ms <sup>2)</sup>
<b>Risikozeit</b>	60 s <sup>3)</sup>
<b>Einschaltzeit</b>	2,5 s <sup>4)</sup>
<b>Elektrische Lebensdauer</b>	10 x 10 <sup>6</sup> Schaltspiele

<sup>1)</sup> Bei einer sicheren Reihenschaltung verlängert jeder nachgeschaltete Sicherheitsschalter die Reaktionszeit des Systems. Weitere Reaktionszeiten finden Sie in der Betriebsanleitung.

<sup>2)</sup> Reaktionszeit bei Annäherung in die Freigabezone.

<sup>3)</sup> Fehlererkennungszeit bei externen Fehlern (z. B. Kurzschluss oder Querschuss der OSSDs). Detaillierte Angaben in der Betriebsanleitung beachten!

<sup>4)</sup> Nach Anlegen der Versorgungsspannung an den Sicherheitsschalter.

## Mechanische Daten

<b>Bauform</b>	Quaderförmig
<b>Abmessungen (B x H x T)</b>	25 mm x 88 mm x 20 mm
<b>Gewicht</b>	112 g
<b>Gehäusematerial</b>	Valox® DR48

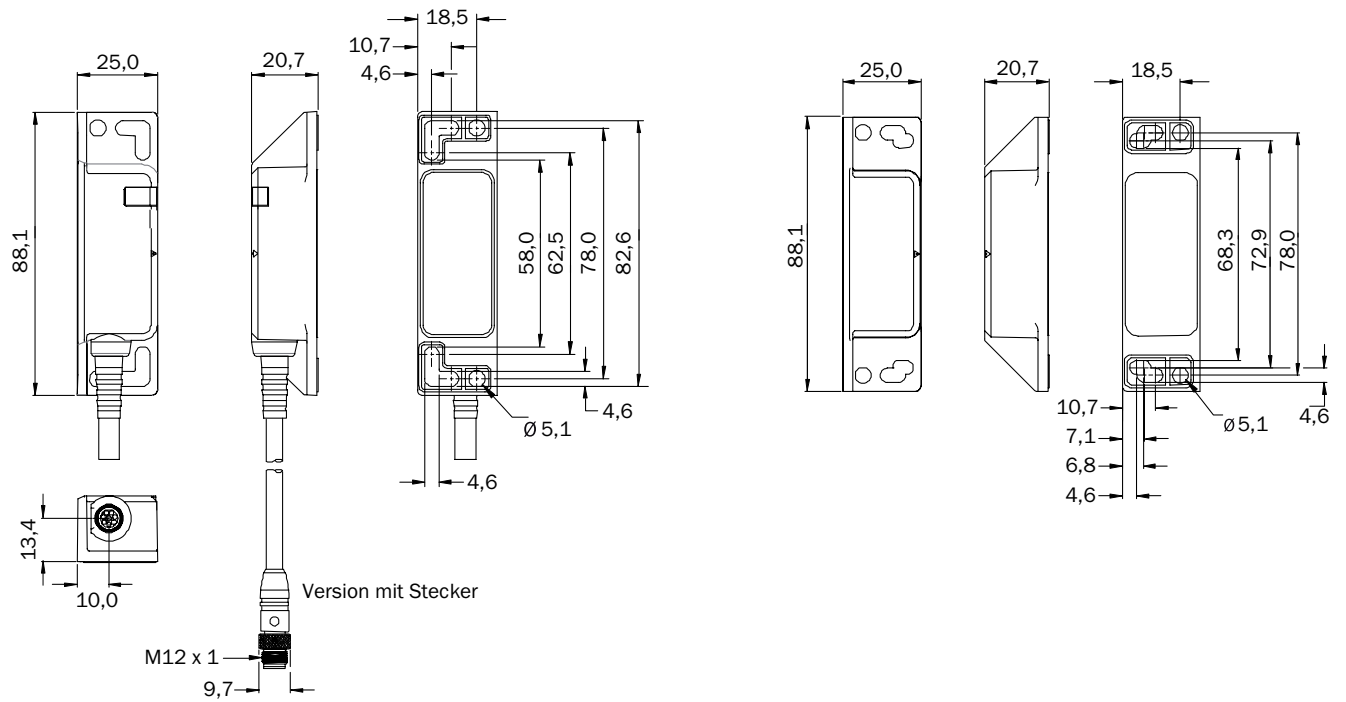
## Umgebungsdaten

<b>Schutzart</b>	IP69K (IEC 60529) NEMA 3 (NEMA 250) NEMA 4X (NEMA 250) NEMA 12 (NEMA 250) NEMA 13 (NEMA 250)
<b>Betriebsumgebungstemperatur</b>	-10 °C ... +55 °C
<b>Schwingfestigkeit</b>	10 Hz ... 55 Hz, 3,5 mm (IEC 60068-2-6)
<b>Schockfestigkeit</b>	30 g, 11 ms (EN 60068-2-27)

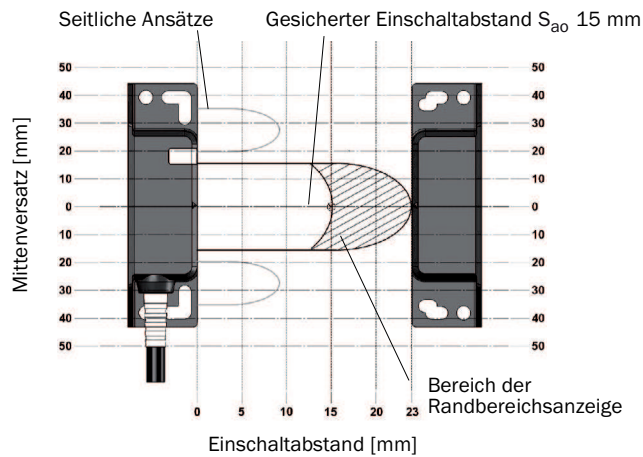
## Klassifikationen

<b>ECl@ss 5.0</b>	27272403
<b>ECl@ss 5.1.4</b>	27272403
<b>ECl@ss 6.0</b>	27272403
<b>ECl@ss 6.2</b>	27272403
<b>ECl@ss 7.0</b>	27272403
<b>ECl@ss 8.0</b>	27272403
<b>ECl@ss 8.1</b>	27272403
<b>ECl@ss 9.0</b>	27272403
<b>ETIM 5.0</b>	EC001829
<b>ETIM 6.0</b>	EC001829
<b>UNSPSC 16.0901</b>	39122205

Maßzeichnung (Maße in mm)

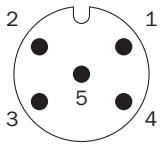


Ansprechbereich



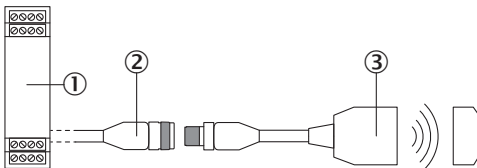
Wenn sich der Betätiger seitlich zur Sensorfläche bewegt, muss ein Mindestabstand von 9 mm eingehalten werden. Dies verhindert ein zu frühzeitiges Auslösen aufgrund der seitlichen Ansatzbereiche.

## Anschlussschema



1	Spannungsversorgung 24 V DC
2	OSSD 1
3	Spannungsversorgung 0 V DC
4	OSSD 2
5	Ausgang Aux (nicht sicher)

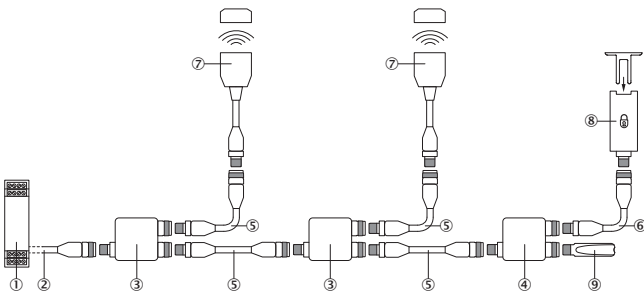
## Anschluss einzelner Sensor



- ① Sichere Auswerteeinheit
- ② Anschlussleitung mit Dose M12, 5-polig und losen Leitungsenden (z. B. YF2A15-xxxVB5XLEAX)
- ③ Transponder-Sicherheitsschalter TR4 Direct (z. B. TR4-Sxx02C)

## Reihenschaltung

Reihenschaltung mit Flexi Loop (mit Diagnose)



- ① Sicherheitssteuerung Flexi Soft
- ② Anschlussleitung mit Dose M12, 5-polig und losen Leitungsenden (z. B. YF2A15-xxxVB5XLEAX)
- ③ Flexi-Loop-Knoten FLN-OSSD1000105
- ④ Flexi-Loop-Knoten FLN-EMSS1100108
- ⑤ Verbindungsleitung mit Stecker M12, 5-polig und Dose M12, 5-polig (z. B. YF2A15-xxxUB5M2A15)
- ⑥ Verbindungsleitung mit Stecker M12, 8-polig und Dose M12, 8-polig (z. B. YF2A18-xxxUA5M2A18)
- ⑦ Transponder-Sicherheitsschalter TR4 Direct (z. B. TR4-Sxx02C)
- ⑧ Sicherheitszuhaltung (z. B. i10-x0454 oder i110-x0454)
- ⑨ Flexi-Loop-Abschlusselement FLT-TERM00001

Empfohlenes Zubehör

Weitere Geräteausführungen und Zubehör → [www.sick.com/TR4\\_Direct](http://www.sick.com/TR4_Direct)

	Kurzbeschreibung	Typ	Artikelnr.
Steckverbinder und Leitungen			
	Kopf A: Dose, M12, 5-polig, gerade, A-kodiert Kopf B: loses Leitungsende Leitung: Sensor-/Aktor-Leitung, PVC, ungeschirmt, 2 m	YF2A15-020VB5XLEAX	2096239
	Kopf A: Dose, M12, 5-polig, gerade, A-kodiert Kopf B: loses Leitungsende Leitung: Sensor-/Aktor-Leitung, PVC, ungeschirmt, 5 m	YF2A15-050VB5XLEAX	2096240
	Kopf A: Dose, M12, 5-polig, gerade, A-kodiert Kopf B: loses Leitungsende Leitung: Sensor-/Aktor-Leitung, PVC, ungeschirmt, 10 m	YF2A15-100VB5XLEAX	2096241

## SICK AUF EINEN BLICK

SICK ist einer der führenden Hersteller von intelligenten Sensoren und Sensorlösungen für industrielle Anwendungen. Ein einzigartiges Produkt- und Dienstleistungsspektrum schafft die perfekte Basis für sicheres und effizientes Steuern von Prozessen, für den Schutz von Menschen vor Unfällen und für die Vermeidung von Umweltschäden.

Wir verfügen über umfassende Erfahrung in vielfältigen Branchen und kennen ihre Prozesse und Anforderungen. So können wir mit intelligenten Sensoren genau das liefern, was unsere Kunden brauchen. In Applikationszentren in Europa, Asien und Nordamerika werden Systemlösungen kundenspezifisch getestet und optimiert. Das alles macht uns zu einem zuverlässigen Lieferanten und Entwicklungspartner.

Umfassende Dienstleistungen runden unser Angebot ab: SICK LifeTime Services unterstützen während des gesamten Maschinenlebenszyklus und sorgen für Sicherheit und Produktivität.

**Das ist für uns „Sensor Intelligence.“**

## WELTWEIT IN IHRER NÄHE:

Ansprechpartner und weitere Standorte → [www.sick.com](http://www.sick.com)