

TR4-SA03PB

TR4 Direct

BEZKONTAKTOWE WYŁĄCZNIKI BEZPIECZEŃSTWA

SICK
Sensor Intelligence.



Informacje do zamówienia

Typ	Nr artykułu
TR4-SAU03PB	6070790

Więcej wersji urządzeń i akcesoriów → www.sick.com/TR4_Direct



Szczegółowe dane techniczne

Cechy

Część systemowa	Czujnik i aktywator
Typ czujnika	Transponder
Liczba bezpiecznych wyjść	2
Odległość zadziałania pewnego S_{ao}	15 mm
Odległość zwolnienia pewnego S_{ar}	25 mm
Aktywne powierzchnie czujników	2
Kierunki aktywacji	5
Kodowanie	Jednoznaczne kodowane

Charakterystyka bezpieczeństwa technicznego

Poziom nienaruszalności bezpieczeństwa	SIL3 (IEC 61508) SILCL3 (EN 62061)
Kategoria	Kategoria 4 (EN ISO 13849)
Poziom zapewnienia bezpieczeństwa	PL e (EN ISO 13849)
PFH_D (średnie prawdopodobieństwo niebezpiecznej awarii na godzinę)	$6,03 * 10^{-10}$ (EN ISO 13849)
T_M (okres użytkowania)	20 lat(a) (EN ISO 13849)
Rodzaj konstrukcji	Rodzaj konstrukcji 4 (EN ISO 14119)
Poziom kodowania aktywatora	Wysoki poziom kodowania (EN ISO 14119)
Klasyfikacja wg IEC/EN 60947-5-3	PDF-M
Bezpieczny stan w przypadku usterki	Co najmniej jedno półprzewodnikowe wyjście bezpieczeństwa (OSSD) jest wyłączone.

Funkcje

Bezpieczne połączenie szeregowe	W szafie sterowniczej (z diagnostyką)
--	---------------------------------------

Interfejsy

Typ przyłącza	Przewód
Długość przewodu	3 m
Materiał przewodu	PVC
Długość przewodu podłączeniowego	≤ 200 m
Wskaźnik "Stan"	✓

Dane elektryczne

Klasa ochrony	III (EN 50178)
Klasyfikacja wg cULus	Class 2
Napięcie zasilające U_v	24 V DC (20,4 V DC ... 26,4 V DC)
Pobór prądu	≤ 50 mA
Rodzaj wyjścia	Samokontrolujące się wyjścia półprzewodnikowe (OSSD)
Prąd wyjściowy	≤ 200 mA
Czas odpowiedzi	45 ms ¹⁾
Czas aktywacji	360 ms ²⁾
Czas ryzyka	≤ 100 ms ³⁾
Czas do załączenia	2 s ⁴⁾
Trwałość elektryczna	10 x 10 ⁶ przełączeń

¹⁾ W przypadku bezpiecznej kaskady czujników każdy kolejny czujnik wydłuża czas odpowiedzi systemu. Inne czasy odpowiedzi można znaleźć w instrukcji eksploatacji.

²⁾ Czas reakcji w przypadku zbliżenia do strefy aktywacji.

³⁾ Czas wykrycia błędu w przypadku błędów zewnętrznych (np. zwarcie albo zwarcie międzykanałowe wyjść OSSD). Przestrzegać szczegółowych informacji zawartych w instrukcji obsługi!

⁴⁾ Po przyłożeniu napięcia zasilania do wyłącznika.

Dane mechaniczne

Budowa	Cylindryczny
Średnica obudowy (czujnik/aktywator)	M18 / M18
Masa	218 g
Materiał obudowy	Valox® DR48

Dane dotyczące otoczenia

Stopień ochrony	IP67 (IEC 60529) IP69K (ISO 20653)
Temperatura otoczenia pracy	-25 °C ... +70 °C
Odporność na drgania	10 Hz ... 55 Hz, 3,5 mm (IEC 60068-2-6)
Odporność na wstrząsy	30 g, 11 ms (EN 60068-2-27)

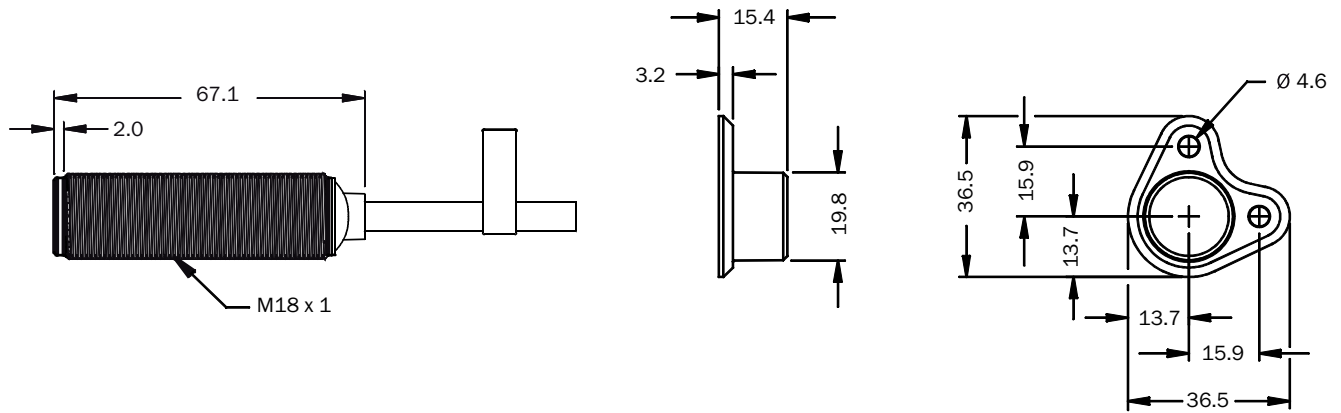
Klasyfikacje

ECl@ss 5.0	27272403
ECl@ss 5.1.4	27272403
ECl@ss 6.0	27272403
ECl@ss 6.2	27272403
ECl@ss 7.0	27272403
ECl@ss 8.0	27272403
ECl@ss 8.1	27272403
ECl@ss 9.0	27272403
ECl@ss 10.0	27272403
ECl@ss 11.0	27272403
ETIM 5.0	EC001829
ETIM 6.0	EC001829
ETIM 7.0	EC001829

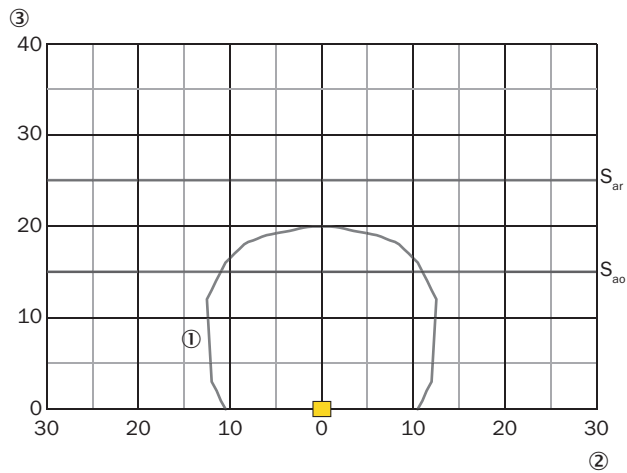
UNSPSC 16.0901

39122205

Rysunek wymiarowy (Wymiary w mm)

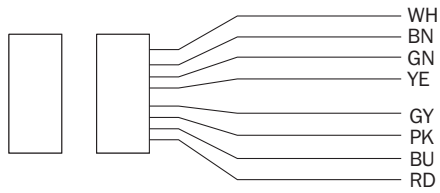


Zakres odpowiedzi



- ① Zasięg wykrywania
- ② Odchylenie boczne w mm
- ③ Odstęp od powierzchni czujnika



Schemat elektryczny



White	Aux output (not safe)
Brown	Voltage supply 24 V DC
Green	Not connected
Yellow	Enable input for channel B
Grey	Safety output A
Pink	Safety output B
Blue	Voltage supply 0 V DC
Red	Enable input for channel A

Zalecane akcesoria

Więcej wersji urządzeń i akcesoriów → www.sick.com/TR4_Direct

	Krótki opis	Typ	Nr artykułu
Uchwyty montażowe i płytki mocujące			
	Uchwyt montażowy do czujników M18, Stal, ocynkowana, bez materiałów mocujących	BEF-WN-M18	5308446
Uchwyty zaciskowe i do ustawienia położenia			
	Blok zaciskowy do siłowników okrągłych M18 bez stałego ogranicznika, Tworzywo sztuczne (PA12) wzmocnione włóknem szklanym, z materiałami mocującymi	BEF-KH-M18	2051481

SICK W SKRÓCIE

Firma SICK należy do czołowych producentów inteligentnych czujników i rozwiązań wykorzystujących czujniki do zastosowań przemysłowych. Wyjątkowa gama produktów i usług stwarza idealną podstawę dla bezpiecznego i wydajnego sterowania procesami, ochrony ludzi przed wypadkami i unikania zanieczyszczenia środowiska.

Mamy szerokie doświadczenie w różnych branżach i znamy występujące w nich procesy oraz wymagania. Nasze inteligentne czujniki zapewniają klientom dokładnie to, czego im potrzeba. W centrach aplikacji w Europie, Azji i Ameryce Północnej rozwiązania systemowe są testowane i optymalizowane pod kątem potrzeb konkretnych klientów. Wszystko to sprawia, że jesteśmy niezawodnym dostawcą i partnerem w zakresie rozwoju.

Naszą ofertę dopełniają kompleksowe usługi: rozwiązania SICK LifeTime Services wspierają klientów w trakcie całego cyklu użytkowania maszyny i dbają o bezpieczeństwo i produktywność.

Właśnie tak rozumiemy hasło „Sensor Intelligence”.

BLISKO KLIENTA NA CAŁYM ŚWIECIE:

Osoby kontaktowe i pozostałe lokalizacje → www.sick.com