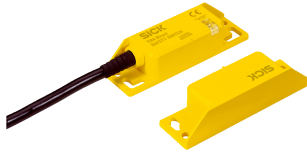


# TR4-SEU10PB

TR4 Direct

BERÜHRUNGSLOSE SICHERHEITSSCHALTER

**SICK**  
Sensor Intelligence.



### Bestellinformationen

Typ	Artikelnr.
TR4-SEU10PB	6070813

Weitere Geräteausführungen und Zubehör → [www.sick.com/TR4\\_Direct](http://www.sick.com/TR4_Direct)



### Technische Daten im Detail

#### Merkmale

<b>Systemteil</b>	Sensor und Betätiger
<b>Sensorprinzip</b>	Transponder
<b>Anzahl sicherer Ausgänge</b>	2
<b>Gesicherter Einschaltabstand <math>S_{ao}</math></b>	15 mm
<b>Gesicherter Ausschaltabstand <math>S_{ar}</math></b>	25 mm
<b>Aktive Sensorflächen</b>	2
<b>Betätigungsrichtungen</b>	5
<b>Randbereichsanzeige</b>	✓
<b>Codierung</b>	Eindeutig codiert

#### Sicherheitstechnische Kenngrößen

<b>Sicherheits-Integritätslevel</b>	SIL3 (IEC 61508) SILCL3 (EN 62061)
<b>Kategorie</b>	Kategorie 4 (EN ISO 13849)
<b>Performance Level</b>	PL e (EN ISO 13849)
<b>PFH<sub>D</sub> (mittlere Wahrscheinlichkeit eines Gefahr bringenden Ausfalls pro Stunde)</b>	$6,03 * 10^{-10}$ (EN ISO 13849)
<b>T<sub>M</sub> (Gebrauchsdauer)</b>	20 Jahre (EN ISO 13849)
<b>Bauart</b>	Bauart 4 (EN ISO 14119)
<b>Codierungsstufe des Betätigers</b>	Hohe Codierungsstufe (EN ISO 14119)
<b>Klassifizierung nach IEC/EN 60947-5-3</b>	PDF-M
<b>Sicherer Zustand im Fehlerfall</b>	Mindestens ein sicherheitsgerichteter Halbleiterausgang (OSSD) befindet sich im AUS-Zustand.

#### Funktionen

<b>Sichere Reihenschaltung</b>	Im Schaltschrank (mit Diagnose)
--------------------------------	---------------------------------

#### Schnittstellen

<b>Anschlussart</b>	Leitung
Leitungslänge	10 m
Leitungsmaterial	PVC
Länge Anschlussleitung	≤ 200 m
<b>Anzeige Status</b>	✓

## Elektrische Daten

<b>Schutzklasse</b>	III (EN 50178)
<b>Klassifizierung nach cULus</b>	Class 2
<b>Versorgungsspannung <math>U_v</math></b>	24 V DC (20,4 V DC ... 26,4 V DC)
<b>Stromaufnahme</b>	≤ 50 mA
<b>Ausgangsart</b>	Selbstüberwachende Halbleiterausgänge (OSSDs)
<b>Ausgangsstrom</b>	≤ 200 mA
<b>Ansprechzeit</b>	45 ms <sup>1)</sup>
<b>Freigabezeit</b>	360 ms <sup>2)</sup>
<b>Risikozeit</b>	≤ 100 ms <sup>3)</sup>
<b>Einschaltzeit</b>	2 s <sup>4)</sup>
<b>Elektrische Lebensdauer</b>	10 x 10 <sup>6</sup> Schaltspiele

<sup>1)</sup> Bei einer sicheren Reihenschaltung verlängert jeder nachgeschaltete Sicherheitsschalter die Reaktionszeit des Systems. Weitere Reaktionszeiten finden Sie in der Betriebsanleitung.

<sup>2)</sup> Reaktionszeit bei Annäherung in die Freigabezone.

<sup>3)</sup> Fehlererkennungszeit bei externen Fehlern (z. B. Kurzschluss oder Querschuss der OSSDs). Detaillierte Angaben in der Betriebsanleitung beachten!

<sup>4)</sup> Nach Anlegen der Versorgungsspannung an den Sicherheitsschalter.

## Mechanische Daten

<b>Bauform</b>	Quaderförmig
<b>Abmessungen (B x H x T)</b>	25 mm x 88 mm x 20 mm
<b>Gewicht</b>	687 g
<b>Gehäusematerial</b>	Valox® DR48

## Umgebungsdaten

<b>Schutzart</b>	IP67 (IEC 60529) IP69K (ISO 20653)
<b>Betriebsumgebungstemperatur</b>	-25 °C ... +70 °C
<b>Schwingfestigkeit</b>	10 Hz ... 55 Hz, 3,5 mm (IEC 60068-2-6)
<b>Schockfestigkeit</b>	30 g, 11 ms (EN 60068-2-27)

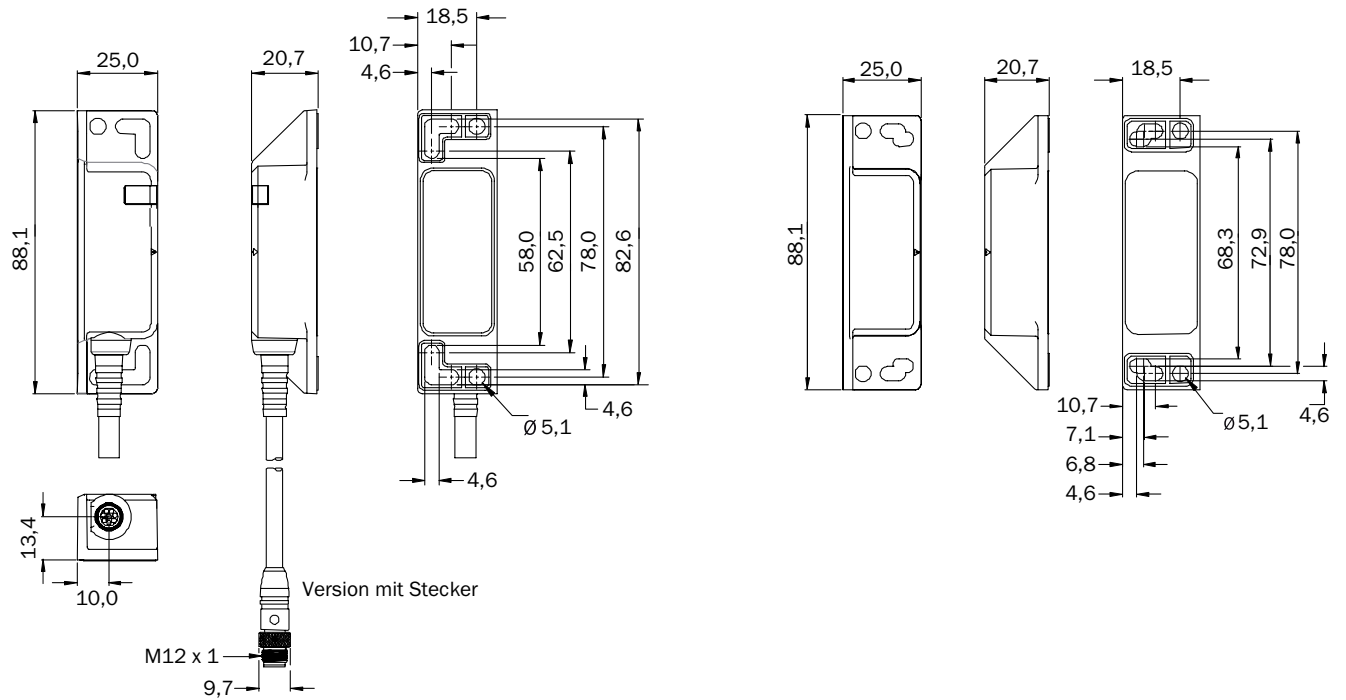
## Klassifikationen

<b>ECl@ss 5.0</b>	27272403
<b>ECl@ss 5.1.4</b>	27272403
<b>ECl@ss 6.0</b>	27272403
<b>ECl@ss 6.2</b>	27272403
<b>ECl@ss 7.0</b>	27272403
<b>ECl@ss 8.0</b>	27272403
<b>ECl@ss 8.1</b>	27272403
<b>ECl@ss 9.0</b>	27272403
<b>ECl@ss 10.0</b>	27272403
<b>ECl@ss 11.0</b>	27272403
<b>ETIM 5.0</b>	EC001829
<b>ETIM 6.0</b>	EC001829
<b>ETIM 7.0</b>	EC001829

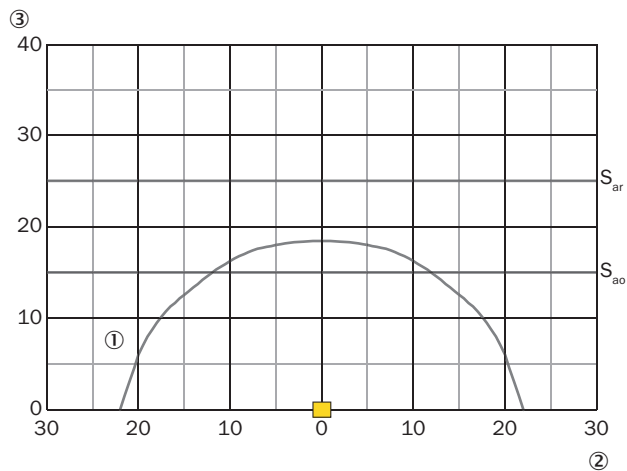
UNSPSC 16.0901

39122205

Maßzeichnung (Maße in mm)

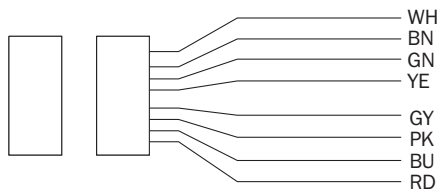


Ansprechbereich



- ① Schaltabstand
- ② Seitlicher Versatz in mm
- ③ Abstand zur Sensorfläche

## Anschlussschema



Weiß	Ausgang Aux (nicht sicher)
Braun	Spannungsversorgung 24 V DC
Grün	Nicht verbunden
Gelb	Freigabeeingang für Kanal B
Grau	Sicherheitsausgang A
Pink	Sicherheitsausgang B
Blau	Spannungsversorgung 0 V DC
Rot	Freigabeeingang für Kanal A

## SICK AUF EINEN BLICK

SICK ist einer der führenden Hersteller von intelligenten Sensoren und Sensorlösungen für industrielle Anwendungen. Ein einzigartiges Produkt- und Dienstleistungsspektrum schafft die perfekte Basis für sicheres und effizientes Steuern von Prozessen, für den Schutz von Menschen vor Unfällen und für die Vermeidung von Umweltschäden.

Wir verfügen über umfassende Erfahrung in vielfältigen Branchen und kennen ihre Prozesse und Anforderungen. So können wir mit intelligenten Sensoren genau das liefern, was unsere Kunden brauchen. In Applikationszentren in Europa, Asien und Nordamerika werden Systemlösungen kundenspezifisch getestet und optimiert. Das alles macht uns zu einem zuverlässigen Lieferanten und Entwicklungspartner.

Umfassende Dienstleistungen runden unser Angebot ab: SICK LifeTime Services unterstützen während des gesamten Maschinenlebenszyklus und sorgen für Sicherheit und Produktivität.

**Das ist für uns „Sensor Intelligence.“**

## WELTWEIT IN IHRER NÄHE:

Ansprechpartner und weitere Standorte → [www.sick.com](http://www.sick.com)