



M2C-SB0340LA10

deTem

MEHRSTRAHL-SICHERHEITS-LICHTSCHRANKEN

SICK
Sensor Intelligence.



Bestellinformationen

Kleine Reichweite

Strahlanzahl	Strahlabstand	Reichweite	Systemteil	Typ	Artikelnr.
3	400 mm	15,5 m	Sender	M2C-SB0340LA10	1089986

Weitere Geräteausführungen und Zubehör → www.sick.com/deTem



Technische Daten im Detail

Merkmale

Einsatzbereich	Bereiche mit Hochdruckreinigung (Hygiene, Lebensmittel)
Funktionsprinzip	Sender/Empfänger-System
Systemteil	Sender
Reichweitenkategorie	Kleine Reichweite
Reichweite	15,5 m
Länge des Lichtwegs	Minimal 0,5 m ... 12,5 m Typisch 0,5 m ... 15,5 m
Strahlanzahl	3
Strahlabstand	400 mm
Synchronisation	Optische Synchronisation
Lieferumfang	Sender im IP69K Schutzgehäuse mit Anschlussleitung, 15 m

Sicherheitstechnische Kenngrößen

Typ	Typ 2 (IEC 61496-1)
Sicherheits-Integritätslevel	SIL1 (IEC 61508) SILCL1 (IEC 62061)
Kategorie	Kategorie 2 (ISO 13849-1)
Performance Level	PL c (ISO 13849-1)
PFH_D (mittlere Wahrscheinlichkeit eines Gefahr bringenden Ausfalls pro Stunde)	3×10^{-9}
T_M (Gebrauchsdauer)	20 Jahre (ISO 13849-1)
Sicherer Zustand im Fehlerfall	Mindestens ein OSSD befindet sich im AUS-Zustand.

Schnittstellen

Systemanschluss	Anschlussleitung, 15 m, loses Leitungsende, 5-adrig
Flexi-Loop-kompatibler M12-Stecker	✓
Leitungslänge	15 m
Anzeigeelemente	LEDs
Feldbus, industrielles Netzwerk	
Integration über Sicherheitssteuerung Flexi Soft	CANopen ¹⁾ DeviceNet™ EtherCAT® EtherNet/IP™ Modbus TCP PROFIBUS DP PROFINET

¹⁾ Weitere Informationen zu Flexi Soft -> www.sick.com/Flexi_Soft.

Elektrische Daten

Schutzklasse	III (IEC 61140) ¹⁾
Versorgungsspannung U_v	24 V DC (19,2 V DC ... 28,8 V DC) ²⁾
Restwelligkeit	≤ 10 % ³⁾
Stromaufnahme	≤ 50 mA
Leistungsaufnahme	≤ 1,44 W (DC)

¹⁾ Sichere Schutzkleinspannung SELV/PELV.

²⁾ Die externe Spannungsversorgung muss gemäß EN 60204-1 einen kurzzeitigen Netzausfall von 20 ms überbrücken. Geeignete Netzteile sind bei SICK als Zubehör erhältlich.

³⁾ Innerhalb der Grenzen von U_v.

Mechanische Daten

Abmessungen	Siehe Maßzeichnung
Gehäusedurchmesser	50 mm
Material	
Gehäuse	Acrylglas (PMMA)
Endkappen	Edelstahl 1.4404
Ausgleichselement (Membrane)	PA 6
Leitungsverschraubungen	Edelstahl 1.4404 inkl. Silikondichtung
Gewicht	2.190 g (± 50 g)

Umgebungsdaten

Schutzart	IP65 (IEC 60529) IP66 (IEC 60529) IP67 (IEC 60529) IP69K (ISO 20653)
Betriebsumgebungstemperatur	-30 °C ... +55 °C
Lagertemperatur	-30 °C ... +70 °C
Luftfeuchtigkeit	15 % ... 95 %, nicht kondensierend
Schwingfestigkeit	5 g, 10 Hz ... 55 Hz (IEC 60068-2-6)
Schockfestigkeit	10 g, 16 ms (IEC 60068-2-27)

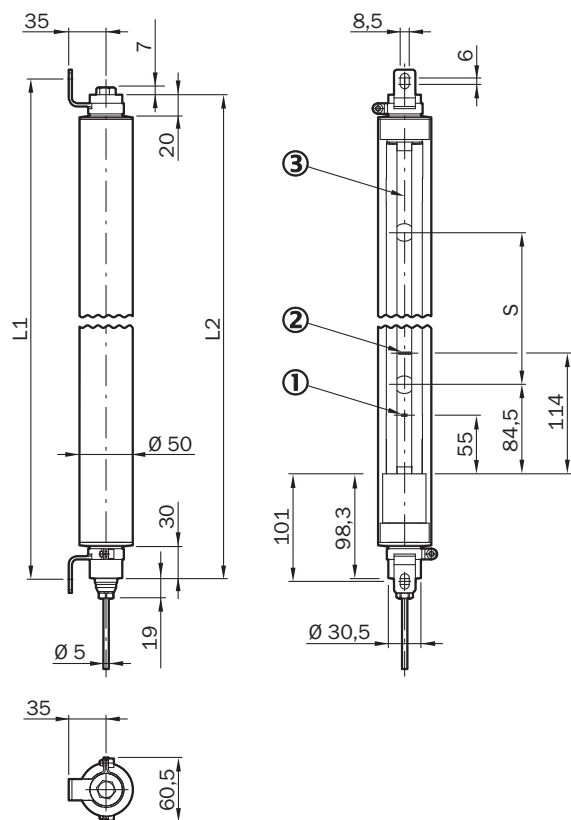
Sonstige Angaben

Lichtart	Nahes Infrarot (NIR), unsichtbar
-----------------	----------------------------------

Klassifikationen

ECl@ss 5.0	27272703
ECl@ss 5.1.4	27272703
ECl@ss 6.0	27272703
ECl@ss 6.2	27272703
ECl@ss 7.0	27272703
ECl@ss 8.0	27272703
ECl@ss 8.1	27272703
ECl@ss 9.0	27272703
ECl@ss 10.0	27272703
ECl@ss 11.0	27272703
ETIM 5.0	EC001832
ETIM 6.0	EC001832
ETIM 7.0	EC001832
UNSPSC 16.0901	46171620

Maßzeichnung (Maße in mm)



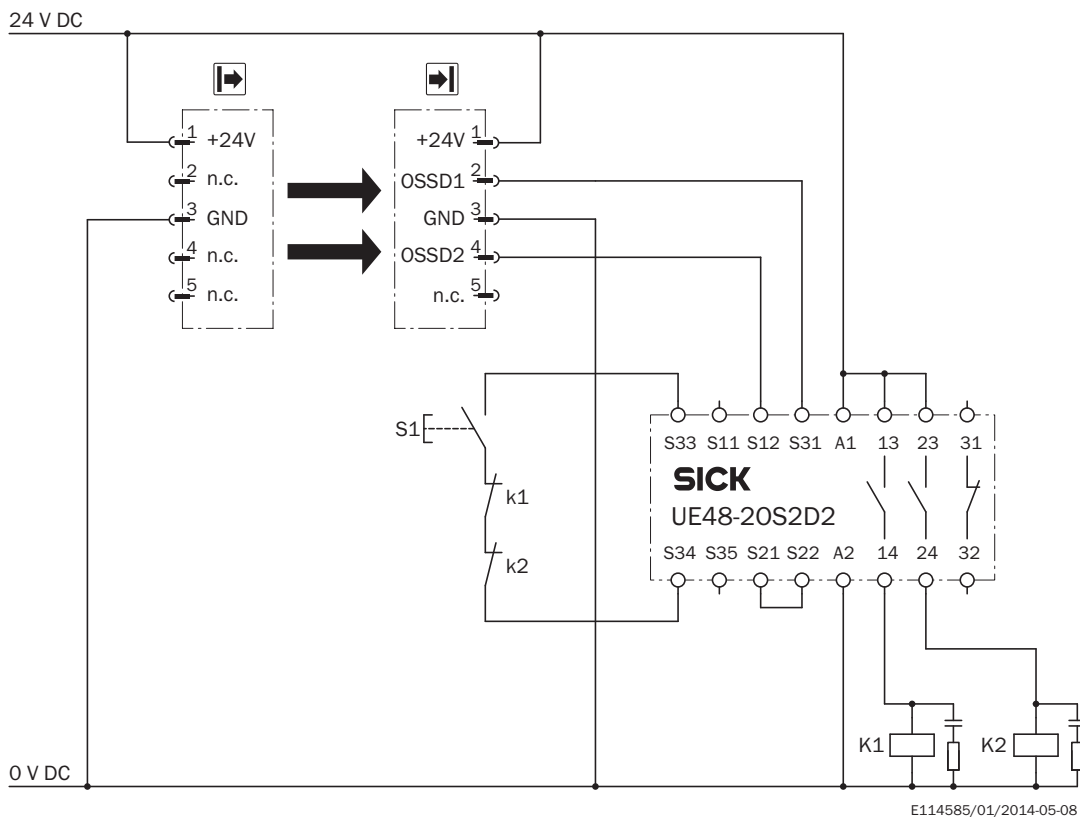
- ① Betriebsanzeige
- ② Ausrichtanzeige
- ③ Optikachse

Strahlanzahl	Strahlabstand S1	L1	L2
2	500	828	813

Strahlanzahl	Strahlabstand S1	L1	L2
3	400	1.128	1.113
4	300	1.228	1.213

Schaltungsbeispiel

Mehrstrahl-Sicherheits-Lichtschanke deTem2 Core IP69K an Sicherheitsrelais UE48-20S



Aufgabe

Anbindung einer Mehrstrahl-Sicherheits-Lichtschanke deTem4 Core IP69K oder deTem2 Core IP69K an UE48-20S.

Betriebsart: mit Wiederanlaufperre und Schützkontrolle.

Wirkungsweise

Bei freiem Lichtweg führen die Ausgänge OSSD1 und OSSD2 Spannung. Bei fehlerfreier Ruhelage von K1 und K2 ist das System einschaldbereit und wartet auf ein Eingangssignal/Einschaltsignal. Durch Drücken und wieder Loslassen der Taste S1 wird das UE48-20S eingeschaltet. Die Ausgänge (Kontakte 13 - 14 und 23 - 24) schalten die Schütze K1 und K2 ein. Wenn ein oder mehr Lichtstrahlen unterbrochen werden, dann schalten die Ausgänge OSSD1 und OSSD2 das UE48-20S ab. Die Schütze K1 und K2 werden abgeschaltet.

Fehlerbetrachtung

Querschlüsse und Kurzschlüsse der OSSDs werden erkannt und führen zum Sperrzustand (Lock-out). Das Fehlverhalten eines der Schütze K1 oder K2 wird erkannt. Die Abschaltfunktion bleibt erhalten. Bei Manipulation (z.B. Festklemmen) der Taste S1 gibt das UE48-20S die Ausgangsstromkreise nicht wieder frei.



Bemerkungen

1) Ausgangskreise: Diese Kontakte sind in der Steuerung so einzubinden, dass bei geöffnetem Ausgangskreis der Gefahr bringen-de Zustand aufgehoben wird. Bei den Kategorien 4 und 3 muss diese Einbindung zweikanalig (x-, y-Pfade) erfolgen. Das einkanali-g Einfügen in der Steuerung (z-Pfad) ist nur bei einkanaliger Steuerung und unter Berücksichtigung der Risikoanalyse möglich.

Anschluss	Farbkodierung Anschlussleitung	Sender	Empfänger
1	Braun	+24 V DC	+24 V DC
2	Weiß	Reserviert	OSSD 1
3	Blau	0 V DC	0 V DC
4	Schwarz	Reserviert	OSSD 2
5	Grau	-	-

Empfohlenes Zubehör

Weitere Geräteausführungen und Zubehör → www.sick.com/deTem

Kurzbeschreibung		Typ	Artikelnr.
Klemm- und Ausrichthalterungen			
	2 Stück, Edelstahl-Stützhalterung, Edelstahl 1.4350	BEF-2AAAADDES2	2026849
	4 Stück, Edelstahlhalter, schwenkbar, Edelstahl 1.4350, Edelstahl 1.4301	BEF-2SMMEAES4	2023708
	4 Stück, Verstärkter Edelstahlhalter, schwenkbar, Edelstahl 1.4350, Edelstahl 1.4301	BEF-2SMMVAES4	2026850

SICK AUF EINEN BLICK

SICK ist einer der führenden Hersteller von intelligenten Sensoren und Sensorlösungen für industrielle Anwendungen. Ein einzigartiges Produkt- und Dienstleistungsspektrum schafft die perfekte Basis für sicheres und effizientes Steuern von Prozessen, für den Schutz von Menschen vor Unfällen und für die Vermeidung von Umweltschäden.

Wir verfügen über umfassende Erfahrung in vielfältigen Branchen und kennen ihre Prozesse und Anforderungen. So können wir mit intelligenten Sensoren genau das liefern, was unsere Kunden brauchen. In Applikationszentren in Europa, Asien und Nordamerika werden Systemlösungen kundenspezifisch getestet und optimiert. Das alles macht uns zu einem zuverlässigen Lieferanten und Entwicklungspartner.

Umfassende Dienstleistungen runden unser Angebot ab: SICK LifeTime Services unterstützen während des gesamten Maschinenlebenszyklus und sorgen für Sicherheit und Produktivität.

Das ist für uns „Sensor Intelligence.“

WELTWEIT IN IHRER NÄHE:

Ansprechpartner und weitere Standorte → www.sick.com