



# M4C-SX0250HA10

deTem

WIELOWIĄZKOWE BARIERY BEZPIECZEŃSTWA

**SICK**  
Sensor Intelligence.



### Informacje do zamówienia

Liczba wiązek	Odstęp między wiązkami	Zasięg	Część systemowa	Typ	Nr artykułu
2	500 mm	90 m	Nadajnik	M4C-SX0250HA10	1092040

Więcej wersji urządzeń i akcesoriów → [www.sick.com/deTem](http://www.sick.com/deTem)

Rysunek może się różnić



### Szczegółowe dane techniczne

#### Cechy

<b>Obszar zastosowania</b>	Obszary zagrożone wybuchem
<b>Dopuszczenia dla stref zagrożonych wybuchem</b>	ATEX dla gazu: II 3G Ex ec op is IIC T4 Gc ATEX dla pyłu: II 3D Ex tc IIIC T135 °C Dc
<b>Zasada działania</b>	Zespół nadawczo-odbiorczy
<b>Część systemowa</b>	Nadajnik
<b>Zasięg</b>	90 m
<b>Długość drogi wiązki świetlnej</b>	Typowy 10 m ... 90 m
<b>Liczba wiązek</b>	2
<b>Odstęp między wiązkami</b>	500 mm
<b>Czas odpowiedzi</b>	20 ms
<b>Synchronizacja</b>	Synchronizacja optyczna
<b>Zakres dostawy</b>	Nadajnik

#### Charakterystyka bezpieczeństwa technicznego

<b>Typ</b>	Typ 4 (IEC 61496-1)
<b>Poziom nienaruszalności bezpieczeństwa</b>	SIL3 (IEC 61508) SILCL3 (IEC 62061)
<b>Kategoria</b>	Kategoria 4 (ISO 13849-1)
<b>Poziom zapewnienia bezpieczeństwa</b>	PL e (ISO 13849-1)
<b>PFH<sub>D</sub> (średnie prawdopodobieństwo niebezpiecznej awarii na godzinę)</b>	$3 \times 10^{-9}$
<b>T<sub>M</sub> (okres użytkowania)</b>	20 lat(a) (ISO 13849-1)
<b>Bezpieczny stan w przypadku usterki</b>	Co najmniej jedno urządzenie OSSD jest wyłączone

## Funkcje

<b>Tryb ochronny</b>	✓
----------------------	---

## Interfejsy

<b>Podłączenie systemu</b>	Wtyk M12, 5-biegunowy
<b>Wskaźniki</b>	LEDs
<b>Magistrala sieciowa, sieć przemysłowa</b>	Integracja za pośrednictwem sterownika bezpieczeństwa Flexi Soft
	CANopen <sup>1)</sup> DeviceNet™ EtherCAT® EtherNet/IP™ Modbus TCP PROFIBUS DP PROFINET

<sup>1)</sup> Więcej informacji na temat Flexi Soft znajduje się w katalogu produktów sens:Control – rozwiązania sterowania bezpieczeństwem lub na stronie internetowej -> [www.sick.com/FlexiSoft](http://www.sick.com/FlexiSoft).

## Dane elektryczne

<b>Klasa ochrony</b>	III (IEC 61140)
<b>Napięcie zasilania U<sub>v</sub></b>	24 V DC (19,2 V DC ... 28,8 V DC) <sup>1)</sup>
<b>Tętnienia resztkowe</b>	≤ 10 % <sup>2)</sup>
<b>Pobór prądu</b>	≤ 50 mA
<b>Pobór mocy</b>	≤ 1,44 W (DC)

<sup>1)</sup> Zewnętrzne zasilanie elektryczne musi być odporne na krótkotrwały zanik napięcia przez 20 ms zgodnie z normą EN 60204-1. Firma SICK oferuje odpowiednie zasilacze jako wyposażenie dodatkowe.

<sup>2)</sup> W ramach granic U<sub>v</sub>.

## Dane mechaniczne

<b>Wymiary</b>	Patrz rysunek wymiarowy
<b>Przekrój poprzeczny obudowy</b>	38,7 mm x 45,6 mm
<b>Materiał</b>	Obudowa: Aluminiowy profil wytłaczany
<b>Masa</b>	560 g (± 50 g)
<b>Promień gięcia</b>	Przy ułożeniu nieruchomym > 12 x średnica przewodu W stanie ruchomym > 15 x średnica przewodu

## Dane dotyczące otoczenia

<b>Stopień ochrony</b>	IP65 (IEC 60529) IP67 (IEC 60529)
<b>Temperatura otoczenia pracy</b>	0 °C ... +55 °C
<b>Temperatura składowania</b>	-30 °C ... +70 °C
<b>Wilgotność powietrza</b>	15 % ... 95 %, bez kondensacji
<b>Odporność na drgania</b>	5 g, 10 Hz ... 55 Hz (IEC 60068-2-6)
<b>Odporność na wstrząsy</b>	10 g, 16 ms (IEC 60068-2-27)

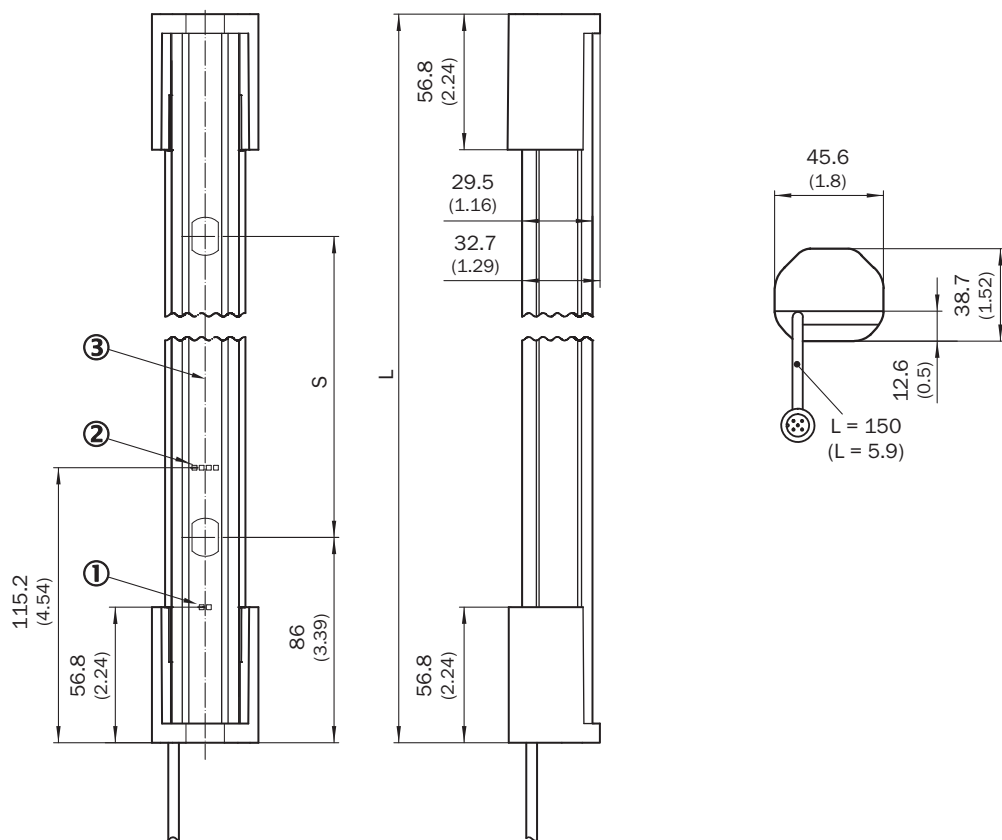
## Inne dane

<b>Rodzaj światła</b>	Bliska podczerwień (NIR) – światło niewidzialne
-----------------------	---

### Klasyfikacje

<b>ECl@ss 5.0</b>	27272703
<b>ECl@ss 5.1.4</b>	27272703
<b>ECl@ss 6.0</b>	27272703
<b>ECl@ss 6.2</b>	27272703
<b>ECl@ss 7.0</b>	27272703
<b>ECl@ss 8.0</b>	27272703
<b>ECl@ss 8.1</b>	27272703
<b>ECl@ss 9.0</b>	27272703
<b>ECl@ss 10.0</b>	27272703
<b>ECl@ss 11.0</b>	27272703
<b>ETIM 5.0</b>	EC001832
<b>ETIM 6.0</b>	EC001832
<b>ETIM 7.0</b>	EC001832
<b>UNSPSC 16.0901</b>	46171620

### Rysunek wymiarowy (Wymiary w mm)

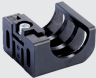


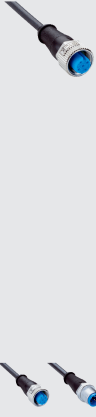


- ① Wskaźnik stanu
- ② Wskazanie ustawienia położenia
- ③ Oś optyczna

Liczba wiązek	Odstęp między wiązkami S	Długość L
2	500 (19.69)	672 (26.46)
3	400 (15.75)	972 (38.27)
4	300 (11.81)	1,072 (42.2)

## Zalecane akcesoria

Więcej wersji urządzeń i akcesoriów → [www.sick.com/deTem](http://www.sick.com/deTem)

	Krótki opis	Typ	Nr artykułu
<b>Uchwyty zaciskowe i do ustawienia położenia</b>			
	4 sztuk, Uchwyt FlexFix na 2 urządzenia (np. nadajnik i odbiornik), ustawiany w zakresie $\pm 15^\circ$ , śruba M5 w zestawie, Tworzywo sztuczne	BEF-1SHABPKU4	2066614
	4 sztuk, Uchwyt QuickFix na 2 urządzenia (np. nadajnik i odbiornik), Tworzywo sztuczne	BEF-3SHABPKU4	2098710
<b>Rozdzielacz</b>			
	Głowica A: Gniazdo, M12, 5 pinów, kodowanie A Głowica B: Wtyk, M12, 5 pinów, kodowanie A 5 pinów	DSC-1205T000025KMO	6030664
<b>Złącza wtykowe i przewody</b>			
	Głowica A: Gniazdo, M12, 5 pinów, prosty, kodowanie A Głowica B: Wolny koniec przewodu Przewód: Przewód czujnika/elementu wykonawczego, PUR, bezhalogenowy, nieekranowany, 2 m	YF2A15-020UB5XLEAX	2095617
	Głowica A: Gniazdo, M12, 5 pinów, prosty, kodowanie A Głowica B: Wolny koniec przewodu Przewód: Przewód czujnika/elementu wykonawczego, PUR, bezhalogenowy, nieekranowany, 5 m	YF2A15-050UB5XLEAX	2095618
	Głowica A: Gniazdo, M12, 5 pinów, prosty, kodowanie A Głowica B: Wolny koniec przewodu Przewód: Przewód czujnika/elementu wykonawczego, PUR, bezhalogenowy, nieekranowany, 10 m	YF2A15-100UB5XLEAX	2095619
	Głowica A: Gniazdo, M12, 5 pinów, prosty, kodowanie A Głowica B: Wtyk, M12, 5 pinów, prosty, kodowanie A Przewód: Przewód czujnika/elementu wykonawczego, PUR, bezhalogenowy, nieekranowany, 2 m	YF2A15-020UB5M2A15	2096009
	Głowica A: Gniazdo, M12, 5 pinów, prosty, kodowanie A Głowica B: Wtyk, M12, 5 pinów, prosty, kodowanie A Przewód: Przewód czujnika/elementu wykonawczego, PUR, bezhalogenowy, nieekranowany, 5 m	YF2A15-050UB5M2A15	2096010
	Głowica A: Gniazdo, M12, 5 pinów, prosty, kodowanie A Głowica B: Wtyk, M12, 5 pinów, prosty, kodowanie A Przewód: Przewód czujnika/elementu wykonawczego, PUR, bezhalogenowy, nieekranowany, 10 m	YF2A15-100UB5M2A15	2096011

## SICK W SKRÓCIE

Firma SICK należy do czołowych producentów inteligentnych czujników i rozwiązań wykorzystujących czujniki do zastosowań przemysłowych. Wyjątkowa gama produktów i usług stwarza idealną podstawę dla bezpiecznego i wydajnego sterowania procesami, ochrony ludzi przed wypadkami i unikania zanieczyszczenia środowiska.

Mamy szerokie doświadczenie w różnych branżach i znamy występujące w nich procesy oraz wymagania. Nasze inteligentne czujniki zapewniają klientom dokładnie to, czego im potrzeba. W centrach aplikacji w Europie, Azji i Ameryce Północnej rozwiązania systemowe są testowane i optymalizowane pod kątem potrzeb konkretnych klientów. Wszystko to sprawia, że jesteśmy niezawodnym dostawcą i partnerem w zakresie rozwoju.

Naszą ofertę dopełniają kompleksowe usługi: rozwiązania SICK LifeTime Services wspierają klientów w trakcie całego cyklu użytkowania maszyny i dbają o bezpieczeństwo i produktywność.

**Właśnie tak rozumiemy hasło „Sensor Intelligence”.**

## BLISKO KLIENTA NA CAŁYM ŚWIECIE:

Osoby kontaktowe i pozostałe lokalizacje → [www.sick.com](http://www.sick.com)