



# M2C-SX0250HA10

deTem

MEHRSTRAHL-SICHERHEITS-LICHTSCHRANKEN

**SICK**  
Sensor Intelligence.



### Bestellinformationen

Strahlanzahl	Strahlabstand	Reichweite	Systemteil	Typ	Artikelnr.
2	500 mm	90 m	Sender	M2C-SX0250HA10	1093898

Weitere Geräteausführungen und Zubehör → [www.sick.com/deTem](http://www.sick.com/deTem)

Abbildung kann abweichen



### Technische Daten im Detail

#### Merkmale

<b>Einsatzbereich</b>	Explosionsgefährdete Bereiche
<b>Ex-Zulassungen</b>	ATEX für Gas: II 3G Ex ec op is IIC T4 Gc ATEX für Staub: II 3D Ex tc IIIC T135°C Dc
<b>Funktionsprinzip</b>	Sender/Empfänger-System
<b>Systemteil</b>	Sender
<b>Reichweite</b>	90 m
<b>Länge des Lichtwegs</b>	Typisch 10 m ... 90 m
<b>Strahlanzahl</b>	2
<b>Strahlabstand</b>	500 mm
<b>Ansprechzeit</b>	20 ms
<b>Synchronisation</b>	Optische Synchronisation
<b>Lieferumfang</b>	Sender

#### Sicherheitstechnische Kenngrößen

<b>Typ</b>	Typ 2 (IEC 61496-1)
<b>Sicherheits-Integritätslevel</b>	SIL1 (IEC 61508) SILCL1 (IEC 62061)
<b>Kategorie</b>	Kategorie 2 (ISO 13849-1)
<b>Performance Level</b>	PL c (ISO 13849-1)
<b>PFH<sub>D</sub> (mittlere Wahrscheinlichkeit eines Gefahr bringenden Ausfalls pro Stunde)</b>	$3 \times 10^{-9}$
<b>T<sub>M</sub> (Gebrauchsdauer)</b>	20 Jahre (ISO 13849-1)
<b>Sicherer Zustand im Fehlerfall</b>	Mindestens ein OSSD befindet sich im AUS-Zustand.

## Funktionen

<b>Schutzbetrieb</b>	✓
----------------------	---

## Schnittstellen

<b>Systemanschluss</b>	Stecker M12, 5-polig
<b>Anzeigeelemente</b>	LEDs
<b>Feldbus, industrielles Netzwerk</b> Integration über Sicherheitssteuerung Flexi Soft	CANopen <sup>1)</sup> DeviceNet™ EtherCAT® EtherNet/IP™ Modbus TCP PROFIBUS DP PROFINET

<sup>1)</sup> Weitere Informationen zu Flexi Soft -> [www.sick.com/Flexi\\_Soft](http://www.sick.com/Flexi_Soft).

## Elektrische Daten

<b>Schutzklasse</b>	III (IEC 61140)
<b>Versorgungsspannung U<sub>v</sub></b>	24 V DC (19,2 V DC ... 28,8 V DC) <sup>1)</sup>
<b>Restwelligkeit</b>	≤ 10 % <sup>2)</sup>
<b>Stromaufnahme</b>	≤ 50 mA
<b>Leistungsaufnahme</b>	≤ 1,44 W (DC)

<sup>1)</sup> Die externe Spannungsversorgung muss gemäß EN 60204-1 einen kurzzeitigen Netzausfall von 20 ms überbrücken. Geeignete Netzteile sind bei SICK als Zubehör erhältlich.

<sup>2)</sup> Innerhalb der Grenzen von U<sub>v</sub>.

## Mechanische Daten

<b>Abmessungen</b>	Siehe Maßzeichnung
<b>Gehäusequerschnitt</b>	38,7 mm x 45,6 mm
<b>Material</b>	Gehäuse Aluminium-Strangpressprofil
<b>Gewicht</b>	560 g (± 50 g)
<b>Biegeradius der Leitung</b>	Bei fester Verlegung > 12 x Leitungsdurchmesser In bewegtem Zustand > 15 x Leitungsdurchmesser

## Umgebungsdaten

<b>Schutzart</b>	IP65 (IEC 60529) IP67 (IEC 60529)
<b>Betriebsumgebungstemperatur</b>	0 °C ... +55 °C
<b>Lagertemperatur</b>	-30 °C ... +70 °C
<b>Luftfeuchtigkeit</b>	15 % ... 95 %, nicht kondensierend
<b>Schwingfestigkeit</b>	5 g, 10 Hz ... 55 Hz (IEC 60068-2-6)
<b>Schockfestigkeit</b>	10 g, 16 ms (IEC 60068-2-27)

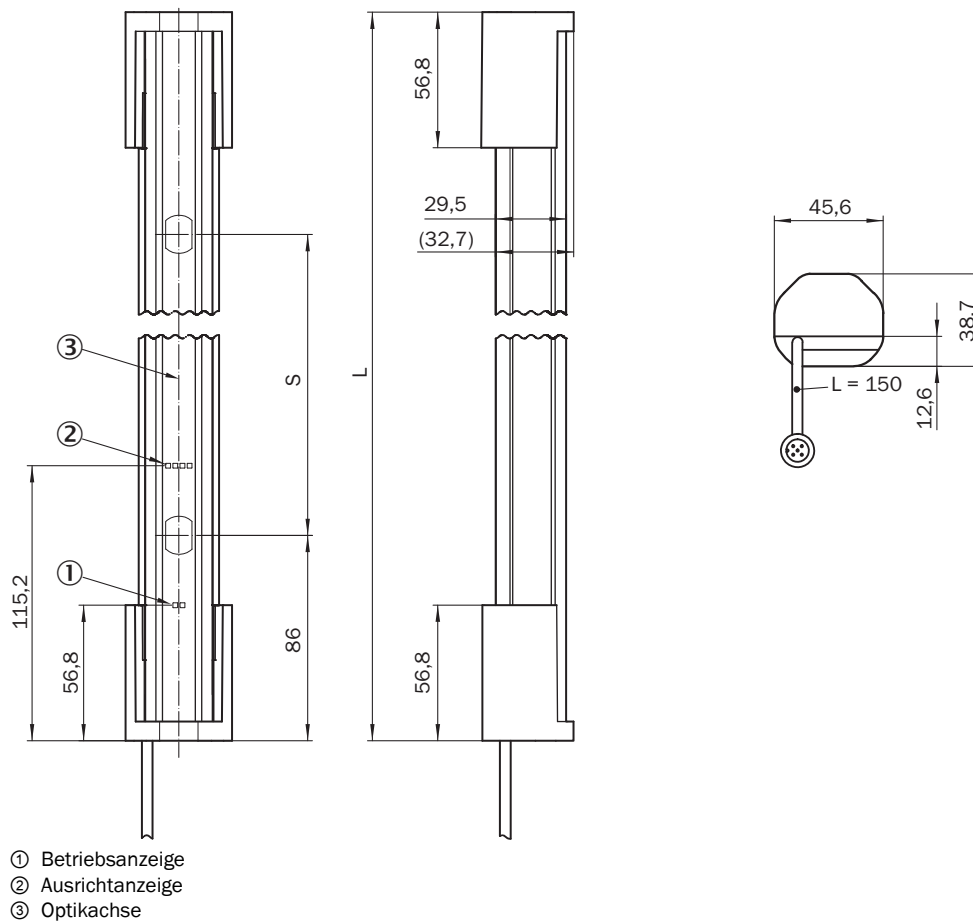
## Sonstige Angaben

<b>Lichtart</b>	Nahes Infrarot (NIR), unsichtbar
-----------------	----------------------------------

### Klassifikationen

<b>ECl@ss 5.0</b>	27272703
<b>ECl@ss 5.1.4</b>	27272703
<b>ECl@ss 6.0</b>	27272703
<b>ECl@ss 6.2</b>	27272703
<b>ECl@ss 7.0</b>	27272703
<b>ECl@ss 8.0</b>	27272703
<b>ECl@ss 8.1</b>	27272703
<b>ECl@ss 9.0</b>	27272703
<b>ECl@ss 10.0</b>	27272703
<b>ECl@ss 11.0</b>	27272703
<b>ETIM 5.0</b>	EC001832
<b>ETIM 6.0</b>	EC001832
<b>ETIM 7.0</b>	EC001832
<b>UNSPSC 16.0901</b>	46171620

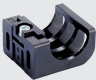

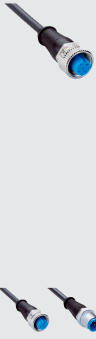

### Maßzeichnung (Maße in mm)



Strahlanzahl	Strahlabstand S	Länge L
2	500 (19.69)	672 (26.46)
3	400 (15.75)	972 (38.27)
4	300 (11.81)	1,072 (42.2)

## Empfohlenes Zubehör

Weitere Geräteausführungen und Zubehör → [www.sick.com/deTem](http://www.sick.com/deTem)

	Kurzbeschreibung	Typ	Artikelnr.
<b>Klemm- und Ausrichthalterungen</b>			
	4 Stück, FlexFix-Halterung für 2 Geräte (z. B. Sender und Empfänger), ausrichtbar $\pm 15^\circ$ , inklusive Schraube M5, Kunststoff	BEF-1SHABPKU4	2066614
	4 Stück, QuickFix-Halterung für 2 Geräte (z. B. Sender und Empfänger), Kunststoff	BEF-3SHABPKU4	2098710
<b>Steckverbinder und Leitungen</b>			
	Kopf A: Dose, M12, 5-polig, gerade, A-kodiert Kopf B: offenes Leitungsende Leitung: Sensor-/Aktor-Leitung, PUR, halogenfrei, ungeschirmt, 2 m	YF2A15-020UB5XLEAX	2095617
	Kopf A: Dose, M12, 5-polig, gerade, A-kodiert Kopf B: offenes Leitungsende Leitung: Sensor-/Aktor-Leitung, PUR, halogenfrei, ungeschirmt, 5 m	YF2A15-050UB5XLEAX	2095618
	Kopf A: Dose, M12, 5-polig, gerade, A-kodiert Kopf B: offenes Leitungsende Leitung: Sensor-/Aktor-Leitung, PUR, halogenfrei, ungeschirmt, 10 m	YF2A15-100UB5XLEAX	2095619
	Kopf A: Dose, M12, 5-polig, gerade, A-kodiert Kopf B: Stecker, M12, 5-polig, gerade, A-kodiert Leitung: Sensor-/Aktor-Leitung, PUR, halogenfrei, ungeschirmt, 2 m	YF2A15-020UB5M2A15	2096009
	Kopf A: Dose, M12, 5-polig, gerade, A-kodiert Kopf B: Stecker, M12, 5-polig, gerade, A-kodiert Leitung: Sensor-/Aktor-Leitung, PUR, halogenfrei, ungeschirmt, 5 m	YF2A15-050UB5M2A15	2096010
	Kopf A: Dose, M12, 5-polig, gerade, A-kodiert Kopf B: Stecker, M12, 5-polig, gerade, A-kodiert Leitung: Sensor-/Aktor-Leitung, PUR, halogenfrei, ungeschirmt, 10 m	YF2A15-100UB5M2A15	2096011
<b>Verteiler</b>			
	Kopf A: Dose, M12, 5-polig, A-kodiert Kopf B: Stecker, M12, 5-polig, A-kodiert 5-polig	DSC-1205T000025KM0	6030664

## SICK AUF EINEN BLICK

SICK ist einer der führenden Hersteller von intelligenten Sensoren und Sensorlösungen für industrielle Anwendungen. Ein einzigartiges Produkt- und Dienstleistungsspektrum schafft die perfekte Basis für sicheres und effizientes Steuern von Prozessen, für den Schutz von Menschen vor Unfällen und für die Vermeidung von Umweltschäden.

Wir verfügen über umfassende Erfahrung in vielfältigen Branchen und kennen ihre Prozesse und Anforderungen. So können wir mit intelligenten Sensoren genau das liefern, was unsere Kunden brauchen. In Applikationszentren in Europa, Asien und Nordamerika werden Systemlösungen kundenspezifisch getestet und optimiert. Das alles macht uns zu einem zuverlässigen Lieferanten und Entwicklungspartner.

Umfassende Dienstleistungen runden unser Angebot ab: SICK LifeTime Services unterstützen während des gesamten Maschinenlebenszyklus und sorgen für Sicherheit und Produktivität.

**Das ist für uns „Sensor Intelligence.“**

## WELTWEIT IN IHRER NÄHE:

Ansprechpartner und weitere Standorte → [www.sick.com](http://www.sick.com)