



M2C-EX02500A10

deTem

WIELOWIĄZKOWE BARIERY BEZPIECZEŃSTWA

SICK
Sensor Intelligence.



Informacje do zamówienia

Liczba wiązek	Odstęp między wiązkami	Część systemowa	Typ	Nr artykułu
2	500 mm	Odbiornik	M2C-EX02500A10	1093899

Więcej wersji urządzeń i akcesoriów → www.sick.com/deTem

Rysunek może się różnić



Szczegółowe dane techniczne

Cechy

Obszar zastosowania	Obszary zagrożone wybuchem
Dopuszczenia dla stref zagrożonych wybuchem	ATEX dla gazu: II 3G Ex ec op is IIC T4 Gc ATEX dla pyłu: II 3D Ex tc IIIC T135 °C Dc
Zasada działania	Zespół nadawczo-odbiorczy
Część systemowa	Odbiornik
Liczba wiązek	2
Odstęp między wiązkami	500 mm
Czas odpowiedzi	20 ms
Synchronizacja	Synchronizacja optyczna
Zakres dostawy	Odbiornik Naklejka „Instrukcje dotyczące ochrony przed wybuchem” Instrukcja bezpieczeństwa Instrukcja montażu Instrukcja eksploatacji do pobrania

Charakterystyka bezpieczeństwa technicznego

Typ	Typ 2 (IEC 61496-1)
Poziom nienaruszalności bezpieczeństwa	SIL1 (IEC 61508) SILCL1 (IEC 62061)
Kategoria	Kategoria 2 (ISO 13849-1)
Poziom zapewnienia bezpieczeństwa	PL c (ISO 13849-1)
PFH_D (średnie prawdopodobieństwo niebezpiecznej awarii na godzinę)	3×10^{-9}
T_M (okres użytkowania)	20 lat(a) (ISO 13849-1)
Bezpieczny stan w przypadku usterki	Co najmniej jedno urządzenie OSSD jest wyłączone

Funkcje

Tryb ochronny	✓
----------------------	---

Interfejsy

Podłączenie systemu	Wtyk M12, 5-biegunowy
Wskaźniki	LEDs
Magistrala sieciowa, sieć przemysłowa	
Integracja za pośrednictwem sterownika bezpieczeństwa Flexi Soft	CANopen ¹⁾ DeviceNet™ EtherCAT® EtherNet/IP™ Modbus TCP PROFIBUS DP PROFINET

¹⁾ Więcej informacji na temat Flexi Soft znajduje się w katalogu produktów sens:Control – rozwiązania sterowania bezpieczeństwem lub na stronie internetowej -> www.sick.com/FlexiSoft.

Dane elektryczne

Klasa ochrony	III (IEC 61140)
Napięcie zasilania U_V	24 V DC (19,2 V DC ... 28,8 V DC) ¹⁾
Tętnienia resztkowe	$\leq 10\%$ ²⁾
Pobór prądu	≤ 150 mA
Pobór mocy	$\leq 4,32$ W (DC)
Wyjścia bezpieczeństwa (OSSD)	2 półprzewodniki PNP, chronione przed zwarcie, kontrolowane pod kątem zwarcia międzykanałowego ³⁾
Stan WŁ., napięcie załączające HIGH	24 V DC ($U_V - 2,25$ V DC ... U_V)
Stan WYŁ., napięcie załączające LOW	≤ 2 V DC
Obciążalność prądowa na każde OSSD	≤ 300 mA

¹⁾ Zewnętrzne zasilanie elektryczne musi być odporne na krótkotrwały zanik napięcia przez 20 ms zgodnie z normą EN 60204-1. Firma SICK oferuje odpowiednie zasilacze jako wyposażenie dodatkowe.

²⁾ W ramach granic U_V .

³⁾ Dotyczy napięć w zakresie od -30 V do +30 V.

Dane mechaniczne

Wymiary	Patrz rysunek wymiarowy
Przekrój poprzeczny obudowy	38,7 mm x 45,6 mm
Materiał	
Obudowa	Aluminiowy profil wytłaczany
Masa	560 g (± 50 g)
Promień gięcia	
Przy ułożeniu nieruchomym	> 12 x średnica przewodu
W stanie ruchomym	> 15 x średnica przewodu

Dane dotyczące otoczenia

Stopień ochrony	IP65 (IEC 60529) IP67 (IEC 60529)
Temperatura otoczenia pracy	0 °C ... +55 °C
Temperatura składowania	-30 °C ... +70 °C
Wilgotność powietrza	15 % ... 95 %, bez kondensacji
Odporność na drgania	5 g, 10 Hz ... 55 Hz (IEC 60068-2-6)
Odporność na wstrząsy	10 g, 16 ms (IEC 60068-2-27)

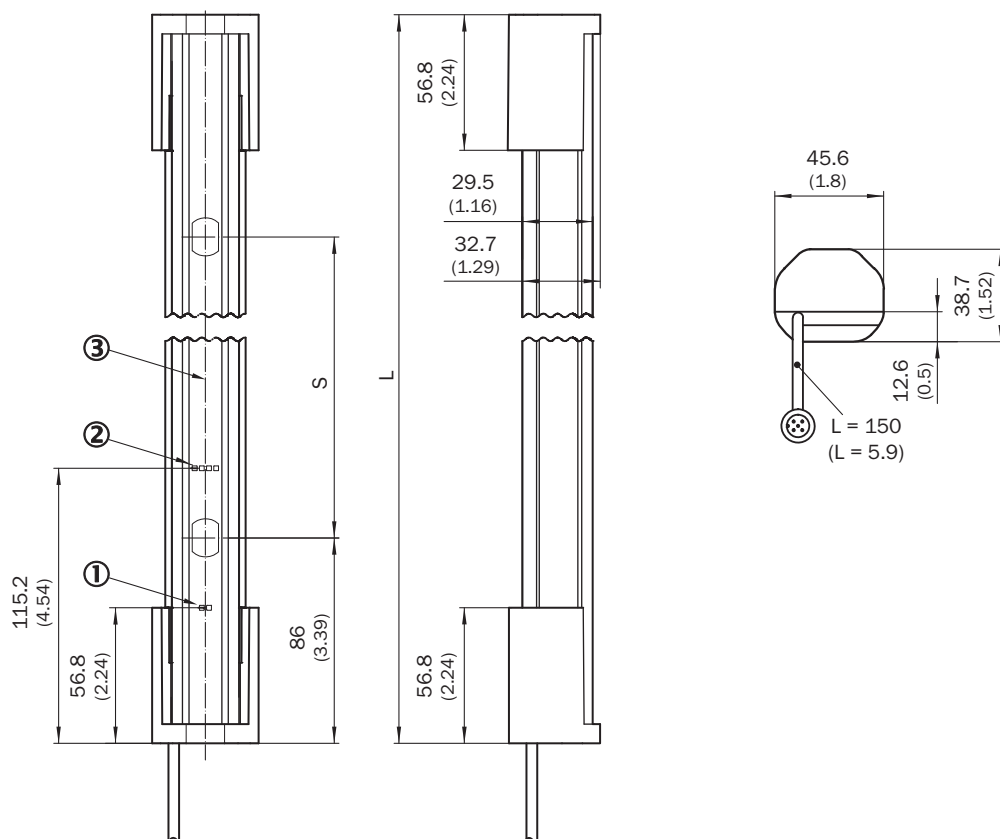
Inne dane

Rodzaj światła	Bliska podczerwień (NIR) – światło niewidzialne
-----------------------	---

Klasyfikacje

ECl@ss 5.0	27272703
ECl@ss 5.1.4	27272703
ECl@ss 6.0	27272703
ECl@ss 6.2	27272703
ECl@ss 7.0	27272703
ECl@ss 8.0	27272703
ECl@ss 8.1	27272703
ECl@ss 9.0	27272703
ECl@ss 10.0	27272703
ECl@ss 11.0	27272703
ETIM 5.0	EC001832
ETIM 6.0	EC001832
ETIM 7.0	EC001832
UNSPSC 16.0901	46171620

Rysunek wymiarowy (Wymiary w mm)

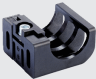






- ① Wskaźnik stanu
- ② Wskazanie ustawienia położenia
- ③ Oś optyczna

Liczba wiązek	Odstęp między wiązkami S	Długość L
2	500 (19.69)	672 (26.46)
3	400 (15.75)	972 (38.27)
4	300 (11.81)	1,072 (42.2)

Zalecane akcesoria

Więcej wersji urządzeń i akcesoriów → www.sick.com/deTem

	Krótki opis	Typ	Nr artykułu
Uchwyty zaciskowe i do ustawienia położenia			
	4 sztuk, Uchwyt FlexFix na 2 urządzenia (np. nadajnik i odbiornik), ustawiany w zakresie $\pm 15^\circ$, śruba M5 w zestawie, Tworzywo sztuczne	BEF-1SHABPKU4	2066614
	4 sztuk, Uchwyt QuickFix na 2 urządzenia (np. nadajnik i odbiornik), Tworzywo sztuczne	BEF-3SHABPKU4	2098710

	Krótki opis	Typ	Nr artykułu
Rozdzielacz			
	Głowica A: Gniazdo, M12, 5 pinów, kodowanie A Głowica B: Wtyk, M12, 5 pinów, kodowanie A 5 pinów	DSC-1205T000025KM0	6030664
Złącza wtykowe i przewody			
	Głowica A: Gniazdo, M12, 5 pinów, prosty, kodowanie A Głowica B: Wolny koniec przewodu Przewód: Przewód czujnika/elementu wykonawczego, PUR, bezhalogenowy, nieekranowany, 2 m	YF2A15-020UB5XLEAX	2095617
	Głowica A: Gniazdo, M12, 5 pinów, prosty, kodowanie A Głowica B: Wolny koniec przewodu Przewód: Przewód czujnika/elementu wykonawczego, PUR, bezhalogenowy, nieekranowany, 5 m	YF2A15-050UB5XLEAX	2095618
	Głowica A: Gniazdo, M12, 5 pinów, prosty, kodowanie A Głowica B: Wolny koniec przewodu Przewód: Przewód czujnika/elementu wykonawczego, PUR, bezhalogenowy, nieekranowany, 10 m	YF2A15-100UB5XLEAX	2095619
	Głowica A: Gniazdo, M12, 5 pinów, prosty, kodowanie A Głowica B: Wtyk, M12, 5 pinów, prosty, kodowanie A Przewód: Przewód czujnika/elementu wykonawczego, PUR, bezhalogenowy, nieekranowany, 2 m	YF2A15-020UB5M2A15	2096009
	Głowica A: Gniazdo, M12, 5 pinów, prosty, kodowanie A Głowica B: Wtyk, M12, 5 pinów, prosty, kodowanie A Przewód: Przewód czujnika/elementu wykonawczego, PUR, bezhalogenowy, nieekranowany, 5 m	YF2A15-050UB5M2A15	2096010
	Głowica A: Gniazdo, M12, 5 pinów, prosty, kodowanie A Głowica B: Wtyk, M12, 5 pinów, prosty, kodowanie A Przewód: Przewód czujnika/elementu wykonawczego, PUR, bezhalogenowy, nieekranowany, 10 m	YF2A15-100UB5M2A15	2096011

SICK W SKRÓCIE

Firma SICK należy do czołowych producentów inteligentnych czujników i rozwiązań wykorzystujących czujniki do zastosowań przemysłowych. Wyjątkowa gama produktów i usług stwarza idealną podstawę dla bezpiecznego i wydajnego sterowania procesami, ochrony ludzi przed wypadkami i unikania zanieczyszczenia środowiska.

Mamy szerokie doświadczenie w różnych branżach i znamy występujące w nich procesy oraz wymagania. Nasze inteligentne czujniki zapewniają klientom dokładnie to, czego im potrzeba. W centrach aplikacji w Europie, Azji i Ameryce Północnej rozwiązania systemowe są testowane i optymalizowane pod kątem potrzeb konkretnych klientów. Wszystko to sprawia, że jesteśmy niezawodnym dostawcą i partnerem w zakresie rozwoju.

Naszą ofertę dopełniają kompleksowe usługi: rozwiązania SICK LifeTime Services wspierają klientów w trakcie całego cyklu użytkowania maszyny i dbają o bezpieczeństwo i produktywność.

Właśnie tak rozumiemy hasło „Sensor Intelligence”.

BLISKO KLIENTA NA CAŁYM ŚWIECIE:

Osoby kontaktowe i pozostałe lokalizacje → www.sick.com