



M2C-SX0430HA10

deTem

MEHRSTRAHL-SICHERHEITS-LICHTSCHRANKEN

SICK
Sensor Intelligence.



Bestellinformationen

Strahlanzahl	Strahlabstand	Reichweite	Systemteil	Typ	Artikelnr.
4	300 mm	90 m	Sender	M2C-SX0430HA10	1093906

Weitere Geräteausführungen und Zubehör → www.sick.com/deTem

Abbildung kann abweichen



Technische Daten im Detail

Merkmale

Einsatzbereich	Explosionsgefährdete Bereiche
Ex-Zulassungen	ATEX für Gas: II 3G Ex ec op is IIC T4 Gc ATEX für Staub: II 3D Ex tc IIIC T135 °C Dc
Funktionsprinzip	Sender/Empfänger-System
Systemteil	Sender
Reichweite	90 m
Länge des Lichtwegs	Typisch 10 m ... 90 m
Strahlanzahl	4
Strahlabstand	300 mm
Ansprechzeit	20 ms
Synchronisation	Optische Synchronisation
Lieferumfang	Sender

Sicherheitstechnische Kenngrößen

Typ	Typ 2 (IEC 61496-1)
Sicherheits-Integritätslevel	SIL1 (IEC 61508) SILCL1 (IEC 62061)
Kategorie	Kategorie 2 (ISO 13849-1)
Performance Level	PL c (ISO 13849-1)
PFH_D (mittlere Wahrscheinlichkeit eines Gefahr bringenden Ausfalls pro Stunde)	3×10^{-9}
T_M (Gebrauchsdauer)	20 Jahre (ISO 13849-1)
Sicherer Zustand im Fehlerfall	Mindestens ein OSSD befindet sich im AUS-Zustand.

Funktionen

Schutzbetrieb	✓
----------------------	---

Schnittstellen

Systemanschluss	Stecker M12, 5-polig
Anzeigeelemente	LEDs
Feldbus, industrielles Netzwerk Integration über Sicherheitssteuerung Flexi Soft	CANopen ¹⁾ DeviceNet™ EtherCAT® EtherNet/IP™ Modbus TCP PROFIBUS DP PROFINET

¹⁾ Weitere Informationen zu Flexi Soft -> www.sick.com/Flexi_Soft.

Elektrische Daten

Schutzklasse	III (IEC 61140)
Versorgungsspannung U_V	24 V DC (19,2 V DC ... 28,8 V DC) ¹⁾
Restwelligkeit	$\leq 10\%$ ²⁾
Stromaufnahme	≤ 50 mA
Leistungsaufnahme	$\leq 1,44$ W (DC)

¹⁾ Die externe Spannungsversorgung muss gemäß EN 60204-1 einen kurzzeitigen Netzausfall von 20 ms überbrücken. Geeignete Netzteile sind bei SICK als Zubehör erhältlich.

²⁾ Innerhalb der Grenzen von U_V .

Mechanische Daten

Abmessungen	Siehe Maßzeichnung
Gehäusequerschnitt	38,7 mm x 45,6 mm
Material	Gehäuse Aluminium-Strangpressprofil
Gewicht	880 g (± 50 g)
Biegeradius der Leitung	Bei fester Verlegung > 12 x Leitungsdurchmesser In bewegtem Zustand > 15 x Leitungsdurchmesser

Umgebungsdaten

Schutzart	IP65 (IEC 60529) IP67 (IEC 60529)
Betriebsumgebungstemperatur	0 °C ... +55 °C
Lagertemperatur	-30 °C ... +70 °C
Luftfeuchtigkeit	15 % ... 95 %, nicht kondensierend
Schwingfestigkeit	5 g, 10 Hz ... 55 Hz (IEC 60068-2-6)
Schockfestigkeit	10 g, 16 ms (IEC 60068-2-27)

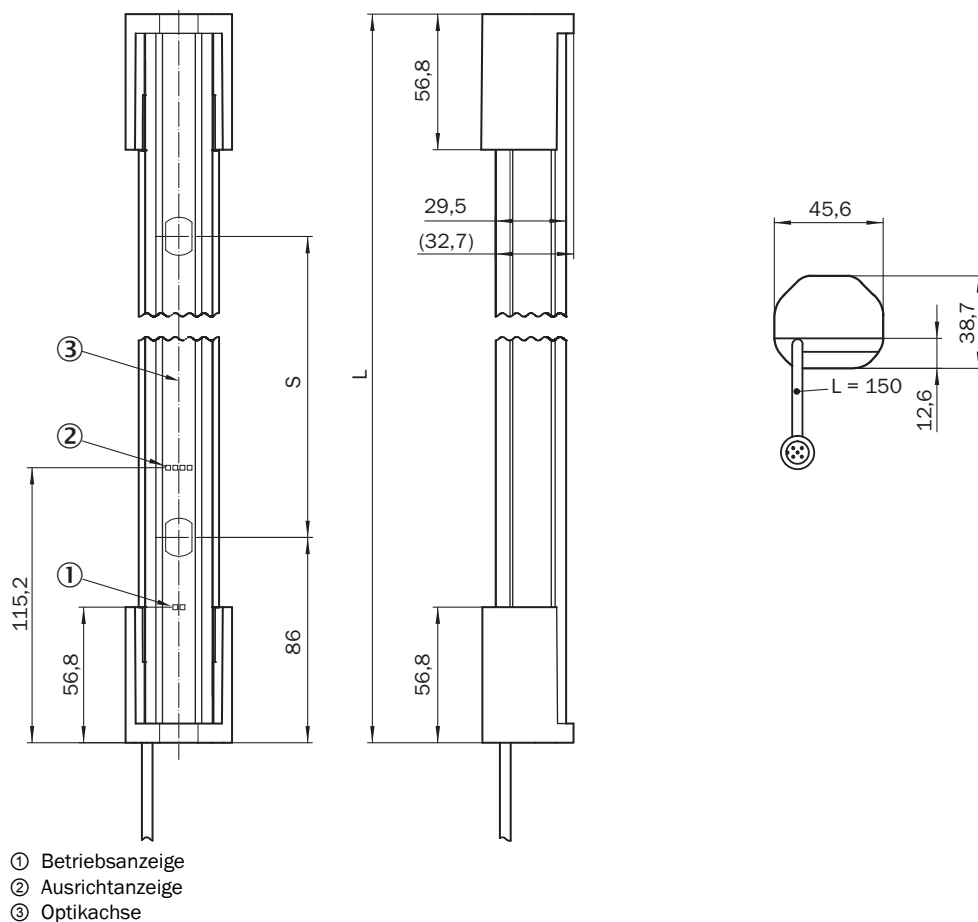
Sonstige Angaben

Lichtart	Nahes Infrarot (NIR), unsichtbar
-----------------	----------------------------------

Klassifikationen

ECl@ss 5.0	27272703
ECl@ss 5.1.4	27272703
ECl@ss 6.0	27272703
ECl@ss 6.2	27272703
ECl@ss 7.0	27272703
ECl@ss 8.0	27272703
ECl@ss 8.1	27272703
ECl@ss 9.0	27272703
ECl@ss 10.0	27272703
ECl@ss 11.0	27272703
ETIM 5.0	EC001832
ETIM 6.0	EC001832
ETIM 7.0	EC001832
UNSPSC 16.0901	46171620

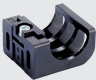

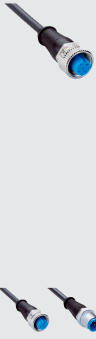

Maßzeichnung (Maße in mm)



Strahlanzahl	Strahlabstand S	Länge L
2	500 (19.69)	672 (26.46)
3	400 (15.75)	972 (38.27)
4	300 (11.81)	1,072 (42.2)

Empfohlenes Zubehör

Weitere Geräteausführungen und Zubehör → www.sick.com/deTem

	Kurzbeschreibung	Typ	Artikelnr.
Klemm- und Ausrichthalterungen			
	4 Stück, FlexFix-Halterung für 2 Geräte (z. B. Sender und Empfänger), ausrichtbar $\pm 15^\circ$, inklusive Schraube M5, Kunststoff	BEF-1SHABPKU4	2066614
	4 Stück, QuickFix-Halterung für 2 Geräte (z. B. Sender und Empfänger), Kunststoff	BEF-3SHABPKU4	2098710
Steckverbinder und Leitungen			
	Kopf A: Dose, M12, 5-polig, gerade, A-kodiert Kopf B: offenes Leitungsende Leitung: Sensor-/Aktor-Leitung, PUR, halogenfrei, ungeschirmt, 2 m	YF2A15-020UB5XLEAX	2095617
	Kopf A: Dose, M12, 5-polig, gerade, A-kodiert Kopf B: offenes Leitungsende Leitung: Sensor-/Aktor-Leitung, PUR, halogenfrei, ungeschirmt, 5 m	YF2A15-050UB5XLEAX	2095618
	Kopf A: Dose, M12, 5-polig, gerade, A-kodiert Kopf B: offenes Leitungsende Leitung: Sensor-/Aktor-Leitung, PUR, halogenfrei, ungeschirmt, 10 m	YF2A15-100UB5XLEAX	2095619
	Kopf A: Dose, M12, 5-polig, gerade, A-kodiert Kopf B: Stecker, M12, 5-polig, gerade, A-kodiert Leitung: Sensor-/Aktor-Leitung, PUR, halogenfrei, ungeschirmt, 2 m	YF2A15-020UB5M2A15	2096009
	Kopf A: Dose, M12, 5-polig, gerade, A-kodiert Kopf B: Stecker, M12, 5-polig, gerade, A-kodiert Leitung: Sensor-/Aktor-Leitung, PUR, halogenfrei, ungeschirmt, 5 m	YF2A15-050UB5M2A15	2096010
	Kopf A: Dose, M12, 5-polig, gerade, A-kodiert Kopf B: Stecker, M12, 5-polig, gerade, A-kodiert Leitung: Sensor-/Aktor-Leitung, PUR, halogenfrei, ungeschirmt, 10 m	YF2A15-100UB5M2A15	2096011
Verteiler			
	Kopf A: Dose, M12, 5-polig, A-kodiert Kopf B: Stecker, M12, 5-polig, A-kodiert 5-polig	DSC-1205T000025KM0	6030664

SICK AUF EINEN BLICK

SICK ist einer der führenden Hersteller von intelligenten Sensoren und Sensorlösungen für industrielle Anwendungen. Ein einzigartiges Produkt- und Dienstleistungsspektrum schafft die perfekte Basis für sicheres und effizientes Steuern von Prozessen, für den Schutz von Menschen vor Unfällen und für die Vermeidung von Umweltschäden.

Wir verfügen über umfassende Erfahrung in vielfältigen Branchen und kennen ihre Prozesse und Anforderungen. So können wir mit intelligenten Sensoren genau das liefern, was unsere Kunden brauchen. In Applikationszentren in Europa, Asien und Nordamerika werden Systemlösungen kundenspezifisch getestet und optimiert. Das alles macht uns zu einem zuverlässigen Lieferanten und Entwicklungspartner.

Umfassende Dienstleistungen runden unser Angebot ab: SICK LifeTime Services unterstützen während des gesamten Maschinenlebenszyklus und sorgen für Sicherheit und Produktivität.

Das ist für uns „Sensor Intelligence.“

WELTWEIT IN IHRER NÄHE:

Ansprechpartner und weitere Standorte → www.sick.com