



M2C-SX0430HA10

deTem

WIELOWIĄZKOWE BARIERY BEZPIECZEŃSTWA

SICK
Sensor Intelligence.



Informacje do zamówienia

Liczba wiązek	Odstęp między wiązkami	Zasięg	Część systemowa	Typ	Nr artykułu
4	300 mm	90 m	Nadajnik	M2C-SX0430HA10	1093906

Więcej wersji urządzeń i akcesoriów → www.sick.com/deTem

Rysunek może się różnić



Szczegółowe dane techniczne

Cechy

Obszar zastosowania	Obszary zagrożone wybuchem
Dopuszczenia dla stref zagrożonych wybuchem	ATEX dla gazu: II 3G Ex ec op is IIC T4 Gc ATEX dla pyłu: II 3D Ex tc IIIC T135 °C Dc
Zasada działania	Zespół nadawczo-odbiorczy
Część systemowa	Nadajnik
Zasięg	90 m
Długość drogi wiązki świetlnej	Typowy 10 m ... 90 m
Liczba wiązek	4
Odstęp między wiązkami	300 mm
Czas odpowiedzi	20 ms
Synchronizacja	Synchronizacja optyczna
Zakres dostawy	Nadajnik

Charakterystyka bezpieczeństwa technicznego

Typ	Typ 2 (IEC 61496-1)
Poziom nienaruszalności bezpieczeństwa	SIL1 (IEC 61508) SILCL1 (IEC 62061)
Kategoria	Kategoria 2 (ISO 13849-1)
Poziom zapewnienia bezpieczeństwa	PL c (ISO 13849-1)
PFH_D (średnie prawdopodobieństwo niebezpiecznej awarii na godzinę)	3×10^{-9}
T_M (okres użytkowania)	20 lat(a) (ISO 13849-1)
Bezpieczny stan w przypadku usterki	Co najmniej jedno urządzenie OSSD jest wyłączone

Funkcje

Tryb ochronny	✓
----------------------	---

Interfejsy

Podłączenie systemu	Wtyk M12, 5-biegunowy
Wskaźniki	LEDs
Magistrala sieciowa, sieć przemysłowa	Integracja za pośrednictwem sterownika bezpieczeństwa Flexi Soft
	CANopen ¹⁾ DeviceNet™ EtherCAT® EtherNet/IP™ Modbus TCP PROFIBUS DP PROFINET

¹⁾ Więcej informacji na temat Flexi Soft znajduje się w katalogu produktów sens:Control – rozwiązania sterowania bezpieczeństwem lub na stronie internetowej -> www.sick.com/FlexiSoft.

Dane elektryczne

Klasa ochrony	III (IEC 61140)
Napięcie zasilania U_v	24 V DC (19,2 V DC ... 28,8 V DC) ¹⁾
Tętnienia resztkowe	≤ 10 % ²⁾
Pobór prądu	≤ 50 mA
Pobór mocy	≤ 1,44 W (DC)

¹⁾ Zewnętrzne zasilanie elektryczne musi być odporne na krótkotrwały zanik napięcia przez 20 ms zgodnie z normą EN 60204-1. Firma SICK oferuje odpowiednie zasilacze jako wyposażenie dodatkowe.

²⁾ W ramach granic U_v.

Dane mechaniczne

Wymiary	Patrz rysunek wymiarowy
Przekrój poprzeczny obudowy	38,7 mm x 45,6 mm
Materiał	Obudowa: Aluminiowy profil wytłaczany
Masa	880 g (± 50 g)
Promień gięcia	Przy ułożeniu nieruchomym > 12 x średnica przewodu W stanie ruchomym > 15 x średnica przewodu

Dane dotyczące otoczenia

Stopień ochrony	IP65 (IEC 60529) IP67 (IEC 60529)
Temperatura otoczenia pracy	0 °C ... +55 °C
Temperatura składowania	-30 °C ... +70 °C
Wilgotność powietrza	15 % ... 95 %, bez kondensacji
Odporność na drgania	5 g, 10 Hz ... 55 Hz (IEC 60068-2-6)
Odporność na wstrząsy	10 g, 16 ms (IEC 60068-2-27)

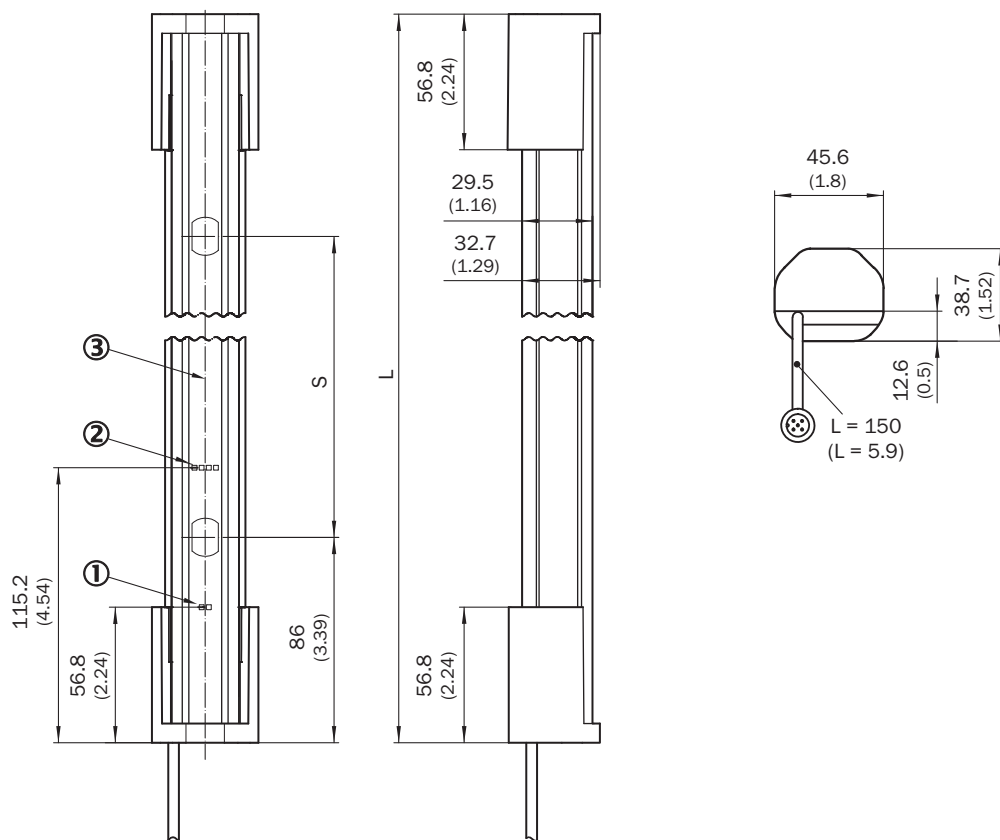
Inne dane

Rodzaj światła	Bliska podczerwień (NIR) – światło niewidzialne
-----------------------	---

Klasyfikacje

ECl@ss 5.0	27272703
ECl@ss 5.1.4	27272703
ECl@ss 6.0	27272703
ECl@ss 6.2	27272703
ECl@ss 7.0	27272703
ECl@ss 8.0	27272703
ECl@ss 8.1	27272703
ECl@ss 9.0	27272703
ECl@ss 10.0	27272703
ECl@ss 11.0	27272703
ETIM 5.0	EC001832
ETIM 6.0	EC001832
ETIM 7.0	EC001832
UNSPSC 16.0901	46171620

Rysunek wymiarowy (Wymiary w mm)

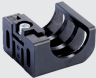


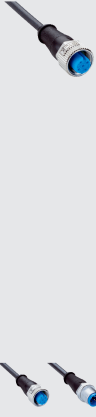


- ① Wskaźnik stanu
- ② Wskazanie ustawienia położenia
- ③ Oś optyczna

Liczba wiązek	Odstęp między wiązkami S	Długość L
2	500 (19.69)	672 (26.46)
3	400 (15.75)	972 (38.27)
4	300 (11.81)	1,072 (42.2)

Zalecane akcesoria

Więcej wersji urządzeń i akcesoriów → www.sick.com/deTem

	Krótki opis	Typ	Nr artykułu
Uchwyty zaciskowe i do ustawienia położenia			
	4 sztuk, Uchwyt FlexFix na 2 urządzenia (np. nadajnik i odbiornik), ustawiany w zakresie $\pm 15^\circ$, śruba M5 w zestawie, Tworzywo sztuczne	BEF-1SHABPKU4	2066614
	4 sztuk, Uchwyt QuickFix na 2 urządzenia (np. nadajnik i odbiornik), Tworzywo sztuczne	BEF-3SHABPKU4	2098710
Rozdzielacz			
	Głowica A: Gniazdo, M12, 5 pinów, kodowanie A Głowica B: Wtyk, M12, 5 pinów, kodowanie A 5 pinów	DSC-1205T000025KMO	6030664
Złącza wtykowe i przewody			
	Głowica A: Gniazdo, M12, 5 pinów, prosty, kodowanie A Głowica B: Wolny koniec przewodu Przewód: Przewód czujnika/elementu wykonawczego, PUR, bezhalogenowy, nieekranowany, 2 m	YF2A15-020UB5XLEAX	2095617
	Głowica A: Gniazdo, M12, 5 pinów, prosty, kodowanie A Głowica B: Wolny koniec przewodu Przewód: Przewód czujnika/elementu wykonawczego, PUR, bezhalogenowy, nieekranowany, 5 m	YF2A15-050UB5XLEAX	2095618
	Głowica A: Gniazdo, M12, 5 pinów, prosty, kodowanie A Głowica B: Wolny koniec przewodu Przewód: Przewód czujnika/elementu wykonawczego, PUR, bezhalogenowy, nieekranowany, 10 m	YF2A15-100UB5XLEAX	2095619
	Głowica A: Gniazdo, M12, 5 pinów, prosty, kodowanie A Głowica B: Wtyk, M12, 5 pinów, prosty, kodowanie A Przewód: Przewód czujnika/elementu wykonawczego, PUR, bezhalogenowy, nieekranowany, 2 m	YF2A15-020UB5M2A15	2096009
	Głowica A: Gniazdo, M12, 5 pinów, prosty, kodowanie A Głowica B: Wtyk, M12, 5 pinów, prosty, kodowanie A Przewód: Przewód czujnika/elementu wykonawczego, PUR, bezhalogenowy, nieekranowany, 5 m	YF2A15-050UB5M2A15	2096010
	Głowica A: Gniazdo, M12, 5 pinów, prosty, kodowanie A Głowica B: Wtyk, M12, 5 pinów, prosty, kodowanie A Przewód: Przewód czujnika/elementu wykonawczego, PUR, bezhalogenowy, nieekranowany, 10 m	YF2A15-100UB5M2A15	2096011

SICK W SKRÓCIE

Firma SICK należy do czołowych producentów inteligentnych czujników i rozwiązań wykorzystujących czujniki do zastosowań przemysłowych. Wyjątkowa gama produktów i usług stwarza idealną podstawę dla bezpiecznego i wydajnego sterowania procesami, ochrony ludzi przed wypadkami i unikania zanieczyszczenia środowiska.

Mamy szerokie doświadczenie w różnych branżach i znamy występujące w nich procesy oraz wymagania. Nasze inteligentne czujniki zapewniają klientom dokładnie to, czego im potrzeba. W centrach aplikacji w Europie, Azji i Ameryce Północnej rozwiązania systemowe są testowane i optymalizowane pod kątem potrzeb konkretnych klientów. Wszystko to sprawia, że jesteśmy niezawodnym dostawcą i partnerem w zakresie rozwoju.

Naszą ofertę dopełniają kompleksowe usługi: rozwiązania SICK LifeTime Services wspierają klientów w trakcie całego cyklu użytkowania maszyny i dbają o bezpieczeństwo i produktywność.

Właśnie tak rozumiemy hasło „Sensor Intelligence”.

BLISKO KLIENTA NA CAŁYM ŚWIECIE:

Osoby kontaktowe i pozostałe lokalizacje → www.sick.com