



# KTS-WB9A34115AZZZ

KTS Prime

ДАТЧИКИ КОНТРАСТА

**SICK**  
Sensor Intelligence.



### Информация для заказа

Тип	Артикул
KTS-WB9A34115AZZZZ	1220790

Другие варианты исполнения устройства и аксессуары → [www.sick.com/KTS\\_Prime](http://www.sick.com/KTS_Prime)



### Подробные технические данные

#### Характеристики

<b>Специальные случаи применения</b>	Стандарт
<b>Тип устройства</b>	Стандарт
<b>Размеры (Ш x В x Г)</b>	26 mm x 62 mm x 47,5 mm
<b>Дистанция обнаружения</b>	40 mm
<b>Допуск области сканирования</b>	± 3 mm
<b>Форма корпуса (выход света)</b>	Прямоугольный
<b>ИСТОЧНИК ИЗЛУЧЕНИЯ</b>	Светодиод, RGB <sup>1)</sup>
<b>Длина волны</b>	470 nm, 525 nm, 625 nm
<b>Источник света</b>	Длинная сторона устройства
<b>Размер светового пятна</b>	Ø 3,3 mm
<b>Положение светового пятна</b>	Круглый, большой
<b>Фильтрация приема</b>	Отсутствует
<b>Метод настройки</b>	1-точечное обучение, 2-точечное обучение, динамическое обучение, авторежим
<b>Функция выходного сигнала</b>	СВЕТЛО/ТЕМНО
<b>Время задержки</b>	Регулируется
<b>Особые свойства</b>	Большое расстояние срабатывания
<b>Состояние при поставке</b>	2-точечная настройка
<b>Предварительная настройка</b>	Отсутствует

<sup>1)</sup> Средний срок службы: 100 000 ч при T<sub>U</sub> = +25 °C.

## Механика/электроника

<b>Напряжение питания</b>	10,8 V DC ... 28,8 V DC <sup>1)</sup>
<b>Остаточная пульсация</b>	$\leq 5 V_{SS}$ <sup>2)</sup>
<b>Потребление тока</b>	$< 100 \text{ mA}$ <sup>3)</sup>
<b>Частота переключения</b>	50 kHz <sup>4) 5)</sup>
<b>Оценка</b>	10 $\mu\text{s}$ <sup>6) 7)</sup>
<b>Неустойчивость</b>	5 $\mu\text{s}$ <sup>8)</sup>
<b>Переключающий выход</b>	PUSH/PULL
<b>Дискретный выход (напряжение)</b>	Push/Pull: HIGH = $U_V - 3 \text{ V}$ / LOW $\leq 3 \text{ V}$
<b>Выходной ток <math>I_{\text{макс.}}</math></b>	100 mA <sup>9)</sup>
<b>Вход, настройка (ET)</b>	Настройка: $U = 10 \text{ V} \dots < U_V$
<b>Вход, вход гашения (AT)</b>	Погашено: $U = 10 \text{ V} \dots < U_V$
<b>Вход, точно/грубо (F/C)</b>	Грубо: $U = 10 \text{ V} \dots < U_V$
<b>Вход, светло/темно (L/D)</b>	Светло: $U = 10 \text{ V} \dots < U_V$
<b>Время накопления (ET)</b>	25 мс, энергонезависимое сохранение
<b>Вид подключения</b>	Разъем M12, 5-конт.
<b>Класс защиты</b>	III
<b>Схемы защиты</b>	$U_B$ -подключения с защитой от переплюсовки Выход Q с защитой от короткого замыкания Подавление импульсных помех
<b>Тип защиты</b>	IP67
<b>Вес</b>	68 g
<b>Материал корпуса</b>	Пластик, VISTAL®
<b>Материал, оптика</b>	Стекло

<sup>1)</sup> Предельные значения: пост. ток 12 (- 10 %) ... 24 В (+ 20 %). Эксплуатация в защищенных от короткого замыкания сетях с силой тока не более 8 А.

<sup>2)</sup> Не допускается превышение или занижение допуска  $U_V$ .

<sup>3)</sup> Без нагрузки.

<sup>4)</sup> При соотношении светло/темно 1:1.

<sup>5)</sup> 1-point teach-in (color mode): 16 kHz.

<sup>6)</sup> Продолжительность сигнала при омической нагрузке.

<sup>7)</sup> 1-точечное обучение (цветовой режим): 30 мкс.

<sup>8)</sup> 1-точечное обучение (цветовой режим): 15 мкс.

<sup>9)</sup> Суммарный ток всех выходов.

## Интерфейс связи

<b>IO-Link</b>	✓, IO-Link
VendorID	26
DeviceID HEX	8000A4
DeviceID DEC	8388772
<b>Структура технологических данных</b>	Бит 0 = дискретный сигнал $Q_{L1}$ Бит 1 = пустой Бит 2 = сигнал тревоги качества процесса Бит 3 ... 5 = излучаемый цвет Бит 6 ... 15 = измеряемое значение излучаемого цвета
<b>Цифровой выход</b>	$Q_1, Q_2$
Количество	2

<b>Цифровой вход</b>	In <sub>1</sub> , In <sub>2</sub>
Количество	2

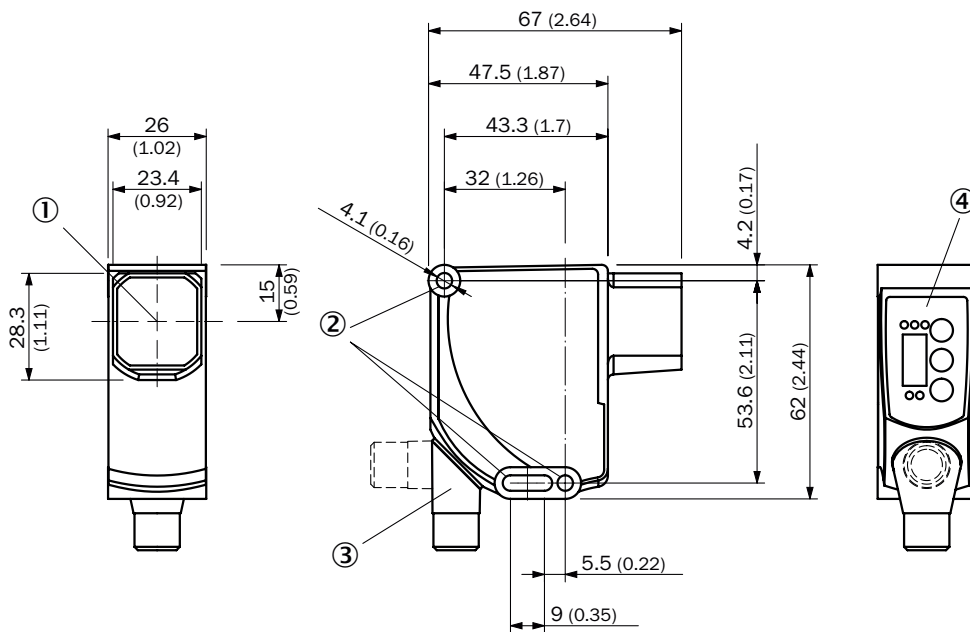
### Данные окружающей среды

<b>Диапазон температур при работе</b>	-20 °C ... +60 °C
<b>Диапазон температур при хранении</b>	-25 °C ... +75 °C
<b>Устойчивость к сотрясениям</b>	Согласно IEC 60068-2-27 (30 г/11 мс)
<b>№ файла UL</b>	E181493

### Классификации

<b>ECI@ss 5.0</b>	27270906
<b>ECI@ss 5.1.4</b>	27270906
<b>ECI@ss 6.0</b>	27270906
<b>ECI@ss 6.2</b>	27270906
<b>ECI@ss 7.0</b>	27270906
<b>ECI@ss 8.0</b>	27270906
<b>ECI@ss 8.1</b>	27270906
<b>ECI@ss 9.0</b>	27270906
<b>ECI@ss 10.0</b>	27270906
<b>ECI@ss 11.0</b>	27270906
<b>ETIM 5.0</b>	EC001820
<b>ETIM 6.0</b>	EC001820
<b>ETIM 7.0</b>	EC001820
<b>UNSPSC 16.0901</b>	39121528

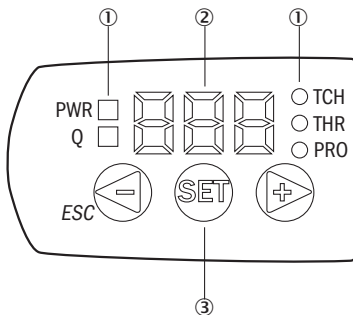
Габаритный чертеж (Размеры, мм)



- ① Оптическая ось и световое отверстие, длинная сторона корпуса
- ② Крепежное отверстие,  $\varnothing 4,1$  мм
- ③ Штекер M12 (поворачивается на 180°)
- ④ Панель управления

Варианты настройки

KTS/KTX Prime



- ① СД-индикатор состояния
- ② Дисплей
- ③ Панель управления

### Схема соединений

Cd-387

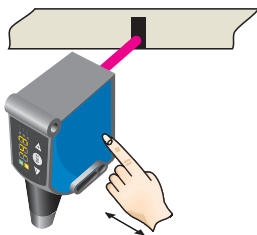


### Концепция управления

KTS/KTX Prime - установка порога переключения (2-точечное обучение)

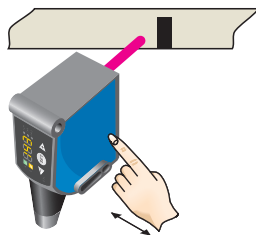
Suitable for manual positioning of the object to be detected, e.g. marks and background.

#### 1. Position mark



When setting the contrasts to be detected, "1st" flashes. Press set button.

#### 2. Position background



When setting the contrasts to be detected, "2nd" flashes. Press set button. The Quality of Teach is displayed.

KTS/KTX Prime - установка порога переключения (динамическое обучение)

Suitable for teaching in moving objects.

**1. Position background**



Press the Set pushbutton to start the teach-in process.

**2. Move at least the mark and background using the light spot**



The display lights up during repeat length detection ( - - - ).



Press the Set pushbutton to end the teach-in process. The Quality of Teach is displayed.

**Example**



**Switching characteristics**

The optimum emitted light is selected automatically (at RGB variants).

Static teach-in: light/dark setting is defined using teach-in sequence.

Dynamic teach-in: switching output active on mark, if background is longer in the field of view during the teach-in.

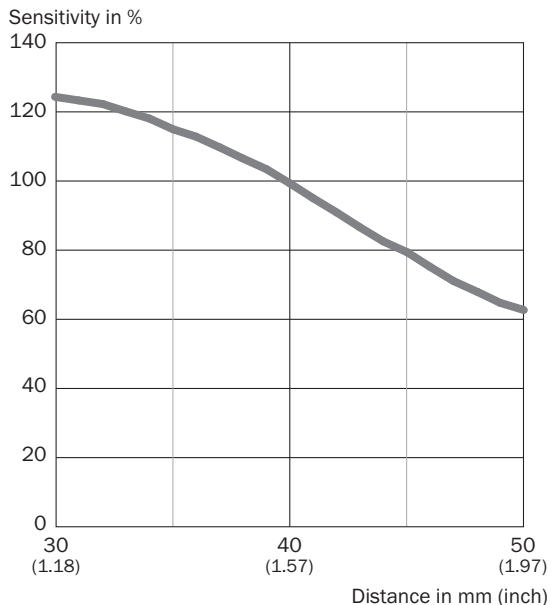
The switching threshold is set in the center between the background and the mark.

Keylock (activation and deactivation): Press and hold the “+” pushbutton > 10 s.

The Q-LED (yellow) flashes and the “Err” error message appears on the display.

### Дистанция обнаружения


Область сканирования 40 мм



### Рекомендуемые аксессуары

Другие варианты исполнения устройства и аксессуары → [www.sick.com/KTS\\_Prime](http://www.sick.com/KTS_Prime)

	Краткое описание	Тип	Артикул
<b>Универсальные зажимные системы</b>			
	Крепежная пластина К для универсального зажимного крепления, Оцинкованная сталь, Универсальное зажимное крепление (2022726), крепежный материал	BEF-KHS-K01	2022718
	Монтажная штанга, прямая, 200 мм, сталь, Оцинкованная сталь, без крепежного материала	BEF-MS12G-A	4056054
	Монтажная штанга, L-образная, 150 мм x 150 мм, сталь, Оцинкованная сталь, без крепежного материала	BEF-MS12L-A	4056052
<b>Разъемы и кабели</b>			
	Головка А: Разъем, M12, 5-контактный, прямой Кабель: без экрана Для оснащения промышленных сетей	STE-1205-G	6022083
	Головка А: разъем "мама", M12, 5-контактный, прямой, А-кодированный Головка В: Свободный конец кабеля Кабель: Кабель датчик/пускатель, PVC, без экрана, 5 м	YF2A15-050VB5XLEAX	2096240
<b>SIG200</b>			
		SIG200-0A0412200	1089794

	Краткое описание	Тип	Артикул
		SIG200-0A0G12200	1102605

## ОБЗОР КОМПАНИИ SICK

Компания SICK – ведущий производитель интеллектуальных датчиков и комплексных решений для промышленного применения. Уникальный спектр продукции и услуг формирует идеальную основу для надежного и эффективного управления процессами, защиты людей от несчастных случаев и предотвращения нанесения вреда окружающей среде.

Мы обладаем солидным опытом в самых разных отраслях и знаем все о ваших технологических процессах и требованиях. Поэтому, благодаря интеллектуальным датчикам, мы в состоянии предоставить именно то, что нужно нашим клиентам. В центрах прикладного применения в Европе, Азии и Северной Америке системные решения тестируются и оптимизируются под нужды заказчика. Все это делает нас надежным поставщиком и партнером по разработке.

Всеобъемлющий перечень услуг придает завершенность нашему ассортименту: SICK LifeTime Services оказывает поддержку на протяжении всего жизненного цикла оборудования и гарантирует безопасность и производительность.

**Вот что для нас значит термин «Sensor Intelligence».**

## РЯДОМ С ВАМИ В ЛЮБОЙ ТОЧКЕ МИРА:

Контактные лица и представительства → [www.sick.com](http://www.sick.com)