



PHT-RB4X0ST10SEALS0Z

PHT

CZUJNIKI CIŚNIENIA

SICK
Sensor Intelligence.



Informacje do zamówienia

| Typ | Nr artykułu |
|----------------------|-------------|
| PHT-RB4X0ST10SEALS0Z | 6063651 |

Więcej wersji urządzeń i akcesoriów → www.sick.com/PHT

Rysunek może się różnić



Szczegółowe dane techniczne

Cechy

| | |
|----------------------------|------------------------------|
| Medium | Ciekłe, gazowe |
| Rodzaj ciśnienia | Ciśnienie względne |
| Jednostka ciśnienia | bar |
| Zakres pomiarowy | 0 bar ... 4 bar |
| Temperatura procesu | -20 °C ... +150 °C |
| Sygnal wyjściowy | 4 mA ... 20 mA, 2-przewodowy |
| Certyfikat EHEDG | ✓ |

Mechanika/elektryka

| | |
|---|--|
| Przyłącze procesowe | Tri-Clamp 1 ½" |
| Materiały mające kontakt z mediami | Stal nierdzewna 1.4435 |
| Wewnętrzny płyn transmisyjny | Olej syntetyczny, zgodny z przepisami FDA |
| Materiał obudowy | Stal nierdzewna 1.4571 |
| Typ przyłącza | Wtyk kątowy (DIN EN 175301-803 A), IP65 |
| Napięcie zasilające | 10 V DC ... 30 V DC 14 V DC ... 30 V DC przy sygnale wyjściowym 0 V ... 10 V 11 V DC ... 30 V DC przy sygnale wyjściowym 4 mA ... 20 mA i obudowie połowej |
| Bezpieczeństwo elektryczne | Ochrona przepięciowa: 36 V DC Odporność przeciwzwarceniowa: Q _A do M Zabezpieczenie przed zamianą biegunów: L ⁺ do M Klasa ochrony: III |
| Wytrzymałość elektryczna | 500 V DC, Zasilanie elektryczne NEC Class-02 (niskonapięciowe i niskoprądowe maks. 100 VA także w stanie awarii) |
| Zgodność CE | Dyrektywa EMC: 2004/108/WE, EN 61326-2-3 |
| Masa czujnika | Ok. 500 g |
| Uszczelnienie | EPDM |
| Stopień ochrony | IP65 |
| Klasa ochrony III | ✓ |

Wydajność

| | |
|---------------------|--|
| Nieliniowość | ≤ ± 0,2 %, zakresu (Best Fit Straight Line, BFSL) wg IEC 61298-2 |
|---------------------|--|

| | |
|---|--|
| Dokładność | ≤ ± 0,5 % zakresu |
| Niepowtarzalność | ≤ ± 0,1 % zakresu |
| Czas nastawy (10% ... 90%) | ≤ 10 ms |
| Długoterminowy dryft/stabilność na rok | ≤ 0,2 % zakresu |
| Współczynnik temperaturowy w znamionowym zakresie temperatur | Średni wsp. temp. punktu zerowego: ≤ 0,2% zakresu / 10 K dla zakresów pomiarowych od 0 bar ... 0,6 bar do 0 bar ... 25 bar, Średni wsp. temp. punktu zerowego: ≤ 0,25% zakresu / 10 K dla zakresu pomiarowego 0 bar ... 0,4 bar, Średni wsp. temp. punktu zerowego: ≤ 0,4% zakresu / 10 K dla zakresu pomiarowego 0 bar ... 0,25 bar, Średni wsp. temp. zakresu: ≤ 0,2% zakresu / 10 K |
| Znamionowy zakres temperatur | 0 °C ... +80 °C |

Dane dotyczące otoczenia

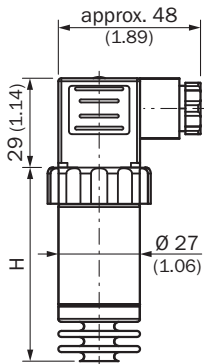
| | |
|---------------------------------|---|
| Temperatura otoczenia | -20 °C ... +80 °C |
| Temperatura składowania | -40 °C ... +100 °C |
| Odporność na udary | 500 g według IEC 60068-2-27 (wstrząs mechaniczny) |
| Obciążenie przez drgania | 15 g według IEC 60068-2-6 (drgania rezonansowe) |

Klasyfikacje

| | |
|-----------------------|----------|
| ECl@ss 5.0 | 27200614 |
| ECl@ss 5.1.4 | 27200614 |
| ECl@ss 6.0 | 27200614 |
| ECl@ss 6.2 | 27200614 |
| ECl@ss 7.0 | 27200614 |
| ECl@ss 8.0 | 27200614 |
| ECl@ss 8.1 | 27200614 |
| ECl@ss 9.0 | 27200614 |
| ECl@ss 10.0 | 27200614 |
| ECl@ss 11.0 | 27200614 |
| ETIM 5.0 | EC011478 |
| ETIM 6.0 | EC011478 |
| ETIM 7.0 | EC011478 |
| UNSPSC 16.0901 | 41112410 |

Rysunek wymiarowy (Wymiary w mm)

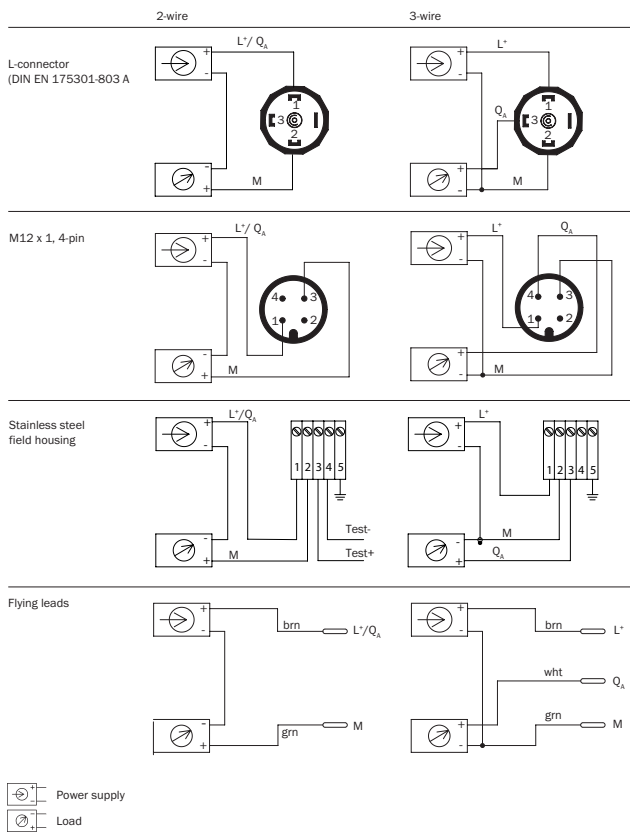
Obudowa z wtykiem kątowym (DIN 175301-803 A), IP65



With accuracy H

| | |
|--------|-----------|
| 0.5 % | 64 (2.52) |
| 0.25 % | 84 (3.31) |

Typ przyłącza



SICK W SKRÓCIE

Firma SICK należy do czołowych producentów inteligentnych czujników i rozwiązań wykorzystujących czujniki do zastosowań przemysłowych. Wyjątkowa gama produktów i usług stwarza idealną podstawę dla bezpiecznego i wydajnego sterowania procesami, ochrony ludzi przed wypadkami i unikania zanieczyszczenia środowiska.

Mamy szerokie doświadczenie w różnych branżach i znamy występujące w nich procesy oraz wymagania. Nasze inteligentne czujniki zapewniają klientom dokładnie to, czego im potrzeba. W centrach aplikacji w Europie, Azji i Ameryce Północnej rozwiązania systemowe są testowane i optymalizowane pod kątem potrzeb konkretnych klientów. Wszystko to sprawia, że jesteśmy niezawodnym dostawcą i partnerem w zakresie rozwoju.

Naszą ofertę dopełniają kompleksowe usługi: rozwiązania SICK LifeTime Services wspierają klientów w trakcie całego cyklu użytkowania maszyny i dbają o bezpieczeństwo i produktywność.

Właśnie tak rozumiemy hasło „Sensor Intelligence”.

BLISKO KLIENTA NA CAŁYM ŚWIECIE:

Osoby kontaktowe i pozostałe lokalizacje → www.sick.com