



CFS50-AGV12X03

CFS50

SYSTEMY SPRZĘŻENIA ZWROTNEGO SILNIKA: OBROTOWE, INKREMENTALNE, Z KOMUTACJĄ

SICK
Sensor Intelligence.



Rysunek może się różnić

Informacje do zamówienia

Typ	Nr artykułu
CFS50-AGV12X03	1056079

Więcej wersji urządzeń i akcesoriów → www.sick.com/CFS50

Szczegółowe dane techniczne

Wydajność

Liczba kresk na obrót	4.096 ¹⁾
Krok pomiarowy	90° /liczba impulsów
Sygnaly komutacji	3 Pary biegunowe (patrz schemat, inne rodzaje komutacji na zamówienie)
Sygnal odniesienia, liczba	1
Sygnal odniesienia, pozycja	90° elektryczny, powiązany logicznie z A i B
Robocza prędkość obrotowa	≤ 6.000 min ⁻¹

¹⁾ Na zamówienie dostępne liczby impulsów 1 ... 1000 oraz > 4096 ... 65 536.

Interfejsy

Interfejs komunikacyjny	Przyrostowy
--------------------------------	-------------

Dane elektryczne

Typ przyłącza	Przewód pleciony, 15 pinów, promieniowe
Napięcie zasilające	4,5 V DC ... 5,5 V DC
Pobór prądu	60 mA ¹⁾
Maksymalna częstotliwość wyjściowa	≤ 820 kHz

¹⁾ Bez obciążenia.

Dane mechaniczne

Wykonanie wałka	Walek stożkowy
Rodzaj kołnierza/wspornik antyrotacyjny	Podstawa montażowa resolwera
Wymiary	Patrz rysunek wymiarowy
Masa	0,1 kg
Moment bezwładności wirnika	10 gcm ²
Prędkość obrotowa pracy	12.000 min ⁻¹
Przyspieszenie kątowe	≤ 200.000 rad/s ²
Moment obrotowy roboczy	0,2 Ncm
Moment rozruchowy	0,4 Ncm
Dopuszczalny przesuw wałka elementu napędowego, statyczny	Promieniowe ± 0,75 mm osiowe
Dopuszczalny przesuw wałka elementu napędowego, dynamiczny	± 0,1 mm promieniowe ± 0,2 mm osiowe

Ruch kątowy prostopadle do osi obrotu, statycznie	± 0,005 mm/mm
Ruch kątowy prostopadle do osi obrotu, dynamicznie	± 0,0025 mm/mm
Trwałość użytkowa łożysk kulkowych	3,6 x 10 ⁹ obrotów

Dane dotyczące otoczenia

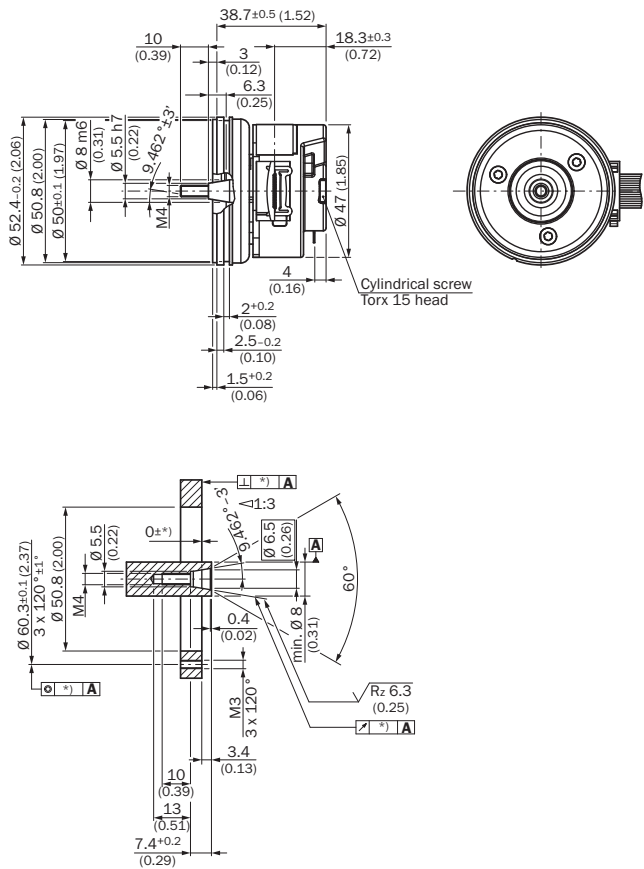
Zakres temperatury roboczej	-20 °C ... +115 °C
Zakres temperatur przechowywania	-40 °C ... +125 °C, bez opakowania
Względna wilgotność powietrza/kondensacja wilgoci	90 %, Roszenie niedopuszczalne
Odporność na wstrząsy	100 g, 10 ms (wg EN 60068-2-27)
Zakres częstotliwości odporności na drgania	20 g, 10 Hz ... 2.000 Hz (wg EN 60068-2-6)
EMC	Wg EN 61000-6-2 i EN 61000-6-3 ¹⁾
Stopień ochrony	IP40 (wg IEC 60529)

¹⁾ Kompatybilność elektromagnetyczna jest gwarantowana zgodnie z podanymi normami, jeśli system sprzężenia zwrotnego silnika jest zamontowany w obudowie przewodzącej prąd elektryczny, która jest połączona poprzez ekran przewodu z centralnym punktem uziemienia regulatora silnika. Również przyłączy GND (0 V) obwodu napiecia zasilającego jest tam połączone z uziemieniem. Przy zastosowaniu innych sposobów ekranowania użytkownik musi przeprowadzić własne testy.

Klasyfikacje

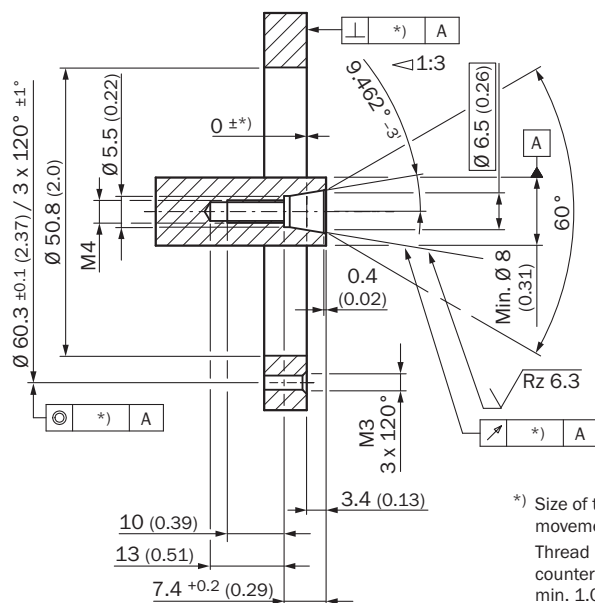
ECl@ss 5.0	27270501
ECl@ss 5.1.4	27270501
ECl@ss 6.0	27270590
ECl@ss 6.2	27270590
ECl@ss 7.0	27270501
ECl@ss 8.0	27270501
ECl@ss 8.1	27270501
ECl@ss 9.0	27270501
ECl@ss 10.0	27273805
ECl@ss 11.0	27273901
ETIM 5.0	EC001486
ETIM 6.0	EC001486
ETIM 7.0	EC001486
UNSPSC 16.0901	41112113

Rysunek wymiarowy (Wymiary w mm)



*) Size of tolerance reduce the allowed movement of the shaft, see data sheet.

Zalecenia dotyczące montażu



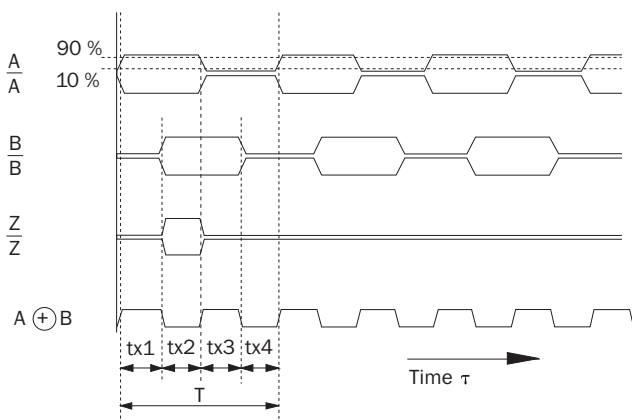
*) Size of tolerance reduce the allowed movement of the shaft, see data sheet.
Thread holes according DIN 13 with counterbore according DIN 76 min. 1.05 x diameter of thread.

Przyporządkowanie styków

PIN	Color	Signal
1	Blue	Ground connection (GND)
2	Red	Supply voltage $5\text{ V} \pm 10\% (U_s)$
3	Yellow	Reference signal inverted (\bar{Z})
4	Purple	Reference signal (Z)
5	Brown	Increment signal inverted (\bar{A})
6	White	Increment signal (A)
7	Black	Increment signal inverted (\bar{B})
8	Pink	Increment signal (B)
9	White/Red	Commutation signal inverted (\bar{T})
10	White/Gray	Commutation signal (T)
11	White/Blue	Commutation signal inverted (\bar{S})
12	White/Yellow	Commutation signal (S)
13	White/Pink	Commutation signal inverted (\bar{R})
14	White/Green	Commutation signal (R)
15	Gray	Electronic setting of the commutation signals (SET0)

Wykresy

Przy stałej prędkości obrotowej, patrząc na wałek wejściowy i przy obrocie zgodnym z kierunkiem ruchu wskazówek zegara



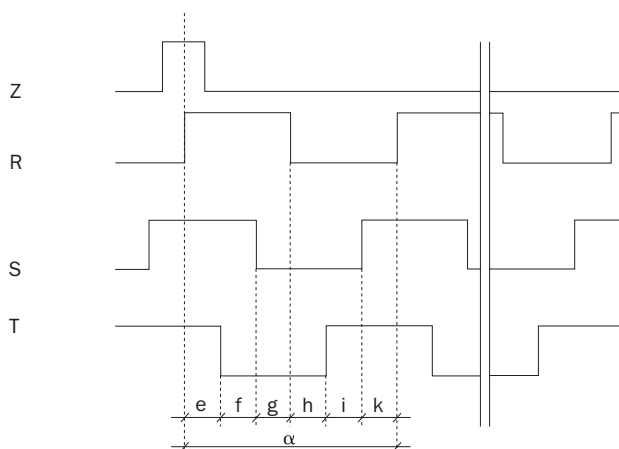
At constant rotational speed with regard to the input shaft and rotation in clockwise direction.

By connecting the two signals A and B, an output signal arises whose period durations $tx1 \dots tx4$ have varying lengths.

The differences are determined:

- by the pulse/pause ratio tolerance of the individual channels
- by the tolerance in the 90° phase shift between A and B
- by the frequency

The times $tx1 \dots tx4$ ideally have to amount to $1/4$ of the particular period duration T. The typical output frequency of the encoder is defined so that the max. time tx is smaller than $1.5 \times T/4$.





Polpairs	Number of poles	e, f, g, h, i, k	α
2	4	30°	180°
3	6	20°	120°
4	8	15°	90°
6	12	10°	60°
8	16	7.5°	45°

The angle information is related to a mechanical shaft rotation. Flank precision of the signals R, S, T $\pm 1^\circ$.

Zalecane akcesoria

Więcej wersji urządzeń i akcesoriów → www.sick.com/CFS50

	Krótki opis	Typ	Nr artykułu
Złącza wtykowe i przewody			
	Głowica A: Gniazdo, JST, 8 pinów, prosty Głowica B: Wtyk, M23, 17 pinów, prosty Przewód: Przyrostowy, nieekranowany, 1 m	DSL-2317-G01MJB7	2071332
	Głowica A: Gniazdo, Skrzynka z zaciskami, 8 pinów, prosty Głowica B: Wtyk, M23, 17 pinów, prosty Przewód: Przyrostowy, nieekranowany, 1 m	DSL-2317-G01MJC7	2071331

SICK W SKRÓCIE

Firma SICK należy do czołowych producentów inteligentnych czujników i rozwiązań wykorzystujących czujniki do zastosowań przemysłowych. Wyjątkowa gama produktów i usług stwarza idealną podstawę dla bezpiecznego i wydajnego sterowania procesami, ochrony ludzi przed wypadkami i unikania zanieczyszczenia środowiska.

Mamy szerokie doświadczenie w różnych branżach i znamy występujące w nich procesy oraz wymagania. Nasze inteligentne czujniki zapewniają klientom dokładnie to, czego im potrzeba. W centrach aplikacji w Europie, Azji i Ameryce Północnej rozwiązania systemowe są testowane i optymalizowane pod kątem potrzeb konkretnych klientów. Wszystko to sprawia, że jesteśmy niezawodnym dostawcą i partnerem w zakresie rozwoju.

Naszą ofertę dopełniają kompleksowe usługi: rozwiązania SICK LifeTime Services wspierają klientów w trakcie całego cyklu użytkowania maszyny i dbają o bezpieczeństwo i produktywność.

Właśnie tak rozumiemy hasło „Sensor Intelligence”.

BLISKO KLIENTA NA CAŁYM ŚWIECIE:

Osoby kontaktowe i pozostałe lokalizacje → www.sick.com