



VFS60E-THAK02048

VFS60

SYSTEMY SPRZĘŻENIA ZWROTNEGO SILNIKA: OBROTOWE, INKREMENTAL-
NE

SICK
Sensor Intelligence.



Rysunek może się różnić



Informacje do zamówienia

Typ	Nr artykułu
VFS60E-THAK02048	1037808

Więcej wersji urządzeń i akcesoriów → www.sick.com/VFS60

Szczegółowe dane techniczne

Wydajność

Liczba kresk na obrót	2.048
Sygnal odniesienia, liczba	1
Sygnal odniesienia, pozycja	90° elektryczny, powiązany logicznie z A i B
Odchyłka kroku pomiarowego	± 0,2°

Interfejsy

Interfejs komunikacyjny	Przyrostowy
--------------------------------	-------------

Dane elektryczne

Typ przyłącza	Przewód, 8 żył, promieniowe, 1,5 m ¹⁾
Napięcie zasilające	4,5 V ... 5,5 V
Pobór prądu	40 mA ²⁾
Maksymalna częstotliwość wyjściowa	≤ 300 kHz
Maksymalny prąd obciążenia	≤ 30 mA

¹⁾ Uniwersalne przyłącze przewodu jest tak umiejscowione, aby możliwe było jego poprowadzenie bez zagłęb w kierunku kątowym lub osiowym.

²⁾ Bez obciążenia.

Dane mechaniczne

Wykonanie wałka	Otwór przelotowy
Średnica wałka lub otworu	15 mm
Materiał, wał	Metal
Rodzaj kołnierza/wspornik antyrotacyjny	Standard
Wymiary	Patrz rysunek wymiarowy
Masa	0,2 kg
Moment bezwładności wirnika	40 gcm ²
Prędkość obrotowa pracy	9.000 min ⁻¹ ¹⁾
Przyspieszenie kątowe	≤ 500.000 rad/s ²

¹⁾ Przy projektowaniu zakresu temperatur roboczych należy wziąć pod uwagę nagrzewanie własne na poziomie 3,3 K na 1000 min⁻¹.

Moment obrotowy roboczy	0,6 Ncm (+20 °C)
Moment rozruchowy	0,8 Ncm (+20 °C)
Dopuszczalny przesuw wałka elementu napędowego, statyczny	± 0,3 mm promieniowe ± 0,5 mm osiowe
Dopuszczalny przesuw wałka elementu napędowego, dynamiczny	± 0,1 mm promieniowe ± 0,2 mm osiowe
Trwałość użytkowa łożysk kulkowych	3,0 x 10 ⁹ obrotów

¹⁾ Przy projektowaniu zakresu temperatur roboczych należy wziąć pod uwagę nagrzewanie własne na poziomie 3,3 K na 1000 min⁻¹.

Dane dotyczące otoczenia

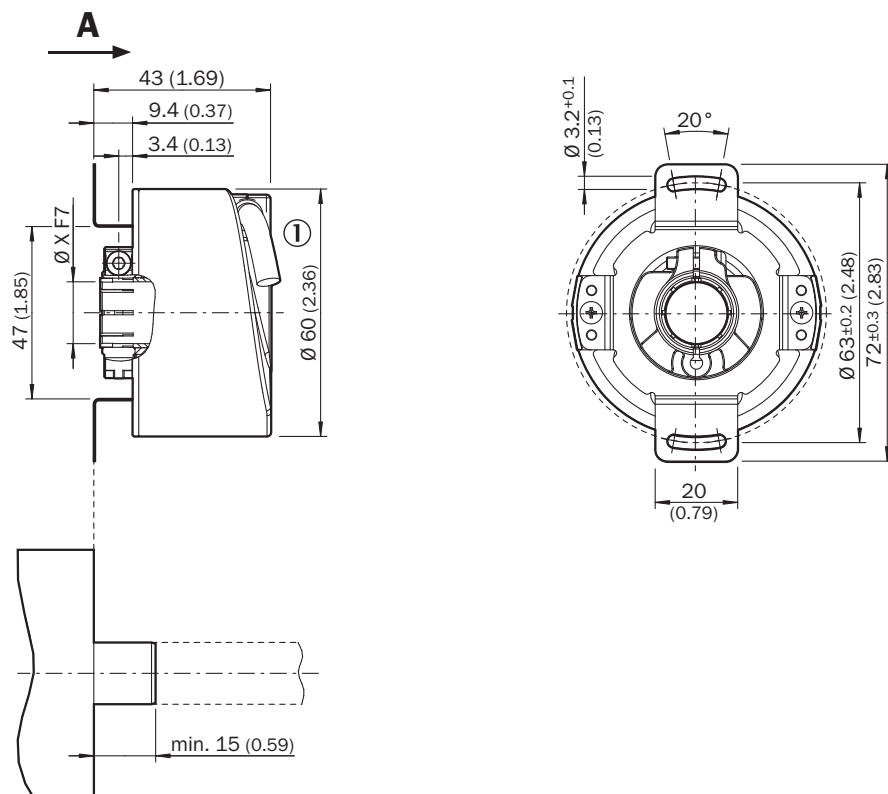
Zakres temperatury roboczej	-30 °C ... +100 °C
Zakres temperatur przechowywania	-40 °C ... +100 °C, bez opakowania
Względna wilgotność powietrza/kondensacja wilgoci	90 %, Niedopuszczalna kondensacja wilgoci na tarczy kodowej i optyce
Odporność na wstrząsy	70 g, 6 ms (wg EN 60068-2-27)
Zakres częstotliwości odporności na drgania	30 g, 10 Hz ... 2.000 Hz (wg EN 60068-2-6)
EMC	Wg EN 61000-6-2 i EN 61000-6-4
Stopień ochrony	IP65, po stronie wałka (wg IEC 60529) IP65, od strony obudowy, wyprowadzenie przewodu (wg IEC 60529)

Klasyfikacje

ECl@ss 5.0	27270501
ECl@ss 5.1.4	27270501
ECl@ss 6.0	27270590
ECl@ss 6.2	27270590
ECl@ss 7.0	27270501
ECl@ss 8.0	27270501
ECl@ss 8.1	27270501
ECl@ss 9.0	27270501
ECl@ss 10.0	27273805
ECl@ss 11.0	27273901
ETIM 5.0	EC001486
ETIM 6.0	EC001486
ETIM 7.0	EC001486
UNSPSC 16.0901	41112113

Rysunek wymiarowy (Wymiary w mm)

Wersja z otworem przelotowym, przewód



Tolerancje ogólne wg DIN ISO 2768-mk

① Średnica przewodu = 5,6 mm +/- 0,2 mm, promień gięcia = 30 mm

Zalecane akcesoria

Więcej wersji urządzeń i akcesoriów → www.sick.com/VFS60

	Krótki opis	Typ	Nr artykułu
Kołnierze			
	Wspornik antyrotacyjny jednostronny, otwory podłużne, promień rozstawu otworów 33 mm–48,5 mm, szerokość otworów 5,1 mm	BEF-DS01DFS/VFS	2047428
	Wspornik antyrotacyjny jednostronny, otwory podłużne, promień rozstawu otworów 32,25 mm–141,75 mm, szerokość otworów 5,1 mm	BEF-DS02DFS/VFS	2047430
	Wspornik antyrotacyjny jednostronny, otwory podłużne, promień rozstawu otworów 33 mm–211,9 mm, szerokość otworów 5,1 mm	BEF-DS03DFS/VFS	2047431
Narzędzia do programowania i konfiguracji			
	Narzędzie do programowania sVip® LAN do wszystkich systemów sprzężenia zwrotnego	PGT-11-S LAN	1057324

	Krótki opis	Typ	Nr artykułu
Złącza wtykowe i przewody			
	Głowica A: Gniazdo, M23, 9 pinów, prosty Przewód: HIPERFACE®, SSI, Przyrostowy, ekranowany	DOS-2309-G	6028533
	Głowica A: Gniazdo, M23, 12 pinów, prosty Głowica B: - Przewód: HIPERFACE®, SSI, Przyrostowy, ekranowany	DOS-2312-G	6027538
	Głowica A: Gniazdo, M23, 12 pinów, kątowy Głowica B: - Przewód: HIPERFACE®, SSI, Przyrostowy, ekranowany	DOS-2312-W01	2072580
	Głowica A: Wtyk, M23, 12 pinów, prosty Głowica B: - Przewód: HIPERFACE®, SSI, Przyrostowy, RS-422, ekranowany	STE-2312-G	6027537
	Głowica A: Przewód Głowica B: koniec przewodu niezakończony wtykiem Przewód: SSI, Przyrostowy, HIPERFACE®, PUR, bezhalogenowy, ekranowany	LTG-2308-MWENC	6027529
	Głowica A: Przewód Głowica B: koniec przewodu niezakończony wtykiem Przewód: SSI, Przyrostowy, PUR, ekranowany	LTG-2411-MW	6027530
	Głowica A: Przewód Głowica B: koniec przewodu niezakończony wtykiem Przewód: SSI, Przyrostowy, PUR, bezhalogenowy, ekranowany	LTG-2512-MW	6027531
	Głowica A: Przewód Głowica B: koniec przewodu niezakończony wtykiem Przewód: SSI, TTL, HTL, Przyrostowy, PUR, bezhalogenowy, ekranowany	LTG-2612-MW	6028516
	Głowica A: Gniazdo, JST, 8 pinów, prosty Głowica B: koniec przewodu niezakończony wtykiem Przewód: Przyrostowy, PUR, bezhalogenowy, ekranowany, 3 m	DOL-0J08-G03MAA3	2046875
	Głowica A: Gniazdo, JST, 8 pinów, prosty Głowica B: koniec przewodu niezakończony wtykiem Przewód: Przyrostowy, SSI, PUR, bezhalogenowy, ekranowany, 5 m	DOL-0J08-G05MAA3	2046876
	Głowica A: Gniazdo, JST, 8 pinów, prosty Głowica B: koniec przewodu niezakończony wtykiem Przewód: Przyrostowy, SSI, PUR, bezhalogenowy, ekranowany, 0,5 m	DOL-0J08-G0M5AA3	2046873
	Głowica A: Gniazdo, JST, 8 pinów, prosty Głowica B: koniec przewodu niezakończony wtykiem Przewód: Przyrostowy, SSI, PUR, bezhalogenowy, ekranowany, 10 m	DOL-0J08-G10MAA3	2046877
	Głowica A: Gniazdo, JST, 8 pinów, prosty Głowica B: koniec przewodu niezakończony wtykiem Przewód: Przyrostowy, PUR, bezhalogenowy, ekranowany, 1,5 m	DOL-0J08-G1M5AA3	2046874
	Głowica A: Gniazdo, M23, 12 pinów, prosty Głowica B: koniec przewodu niezakończony wtykiem Przewód: Przyrostowy, PUR, ekranowany, 2 m	DOL-2312-G02MLA3	2030682
	Głowica A: Gniazdo, M23, 12 pinów, prosty Głowica B: koniec przewodu niezakończony wtykiem Przewód: Przyrostowy, PUR, bezhalogenowy, ekranowany, 3 m	DOL-2312-G03MMA3	2029213
Głowica A: Gniazdo, M23, 12 pinów, prosty Głowica B: koniec przewodu niezakończony wtykiem Przewód: Przyrostowy, PUR, bezhalogenowy, ekranowany, 5 m	DOL-2312-G05MMA3	2029214	
	Głowica A: Gniazdo, M23, 12 pinów, prosty Głowica B: koniec przewodu niezakończony wtykiem Przewód: Przyrostowy, PUR, ekranowany, 7 m	DOL-2312-G07MLA3	2030685

	Krótki opis	Typ	Nr artykułu
	Głowica A: Gniazdo, M23, 12 pinów, prosty Głowica B: koniec przewodu niezakończony wtykiem Przewód: Przyrostowy, PUR, ekranowany, 10 m	DOL-2312-G10MLA3	2030688
	Głowica A: Gniazdo, M23, 12 pinów, prosty Głowica B: koniec przewodu niezakończony wtykiem Przewód: Przyrostowy, PUR, bezhalogenowy, ekranowany, 10 m	DOL-2312-G10MMA3	2029215
	Głowica A: Gniazdo, M23, 12 pinów, prosty Głowica B: koniec przewodu niezakończony wtykiem Przewód: Przyrostowy, PUR, ekranowany, 15 m	DOL-2312-G15MLA3	2030692
	Głowica A: Gniazdo, M23, 12 pinów, prosty Głowica B: koniec przewodu niezakończony wtykiem Przewód: Przyrostowy, PUR, bezhalogenowy, ekranowany, 1,5 m	DOL-2312-G1M5MA3	2029212
	Głowica A: Gniazdo, M23, 12 pinów, prosty Głowica B: koniec przewodu niezakończony wtykiem Przewód: Przyrostowy, PUR, ekranowany, 20 m	DOL-2312-G20MLA3	2030695
	Głowica A: Gniazdo, M23, 12 pinów, prosty Głowica B: koniec przewodu niezakończony wtykiem Przewód: Przyrostowy, PUR, bezhalogenowy, ekranowany, 20 m	DOL-2312-G20MMA3	2029216
	Głowica A: Gniazdo, M23, 12 pinów, prosty Głowica B: koniec przewodu niezakończony wtykiem Przewód: Przyrostowy, PUR, ekranowany, 25 m	DOL-2312-G25MLA3	2030699
	Głowica A: Gniazdo, M23, 12 pinów, prosty Głowica B: koniec przewodu niezakończony wtykiem Przewód: Przyrostowy, PUR, ekranowany, 30 m	DOL-2312-G30MLA3	2030702
	Głowica A: Gniazdo, M23, 12 pinów, prosty Głowica B: koniec przewodu niezakończony wtykiem Przewód: Przyrostowy, PUR, bezhalogenowy, ekranowany, 30 m	DOL-2312-G30MMA3	2029217
	Głowica A: Wtyk, M12, 5 pinów, kątowy, kodowanie B Głowica B: koniec przewodu niezakończony wtykiem Przewód: PROFIBUS DP, skręcany parami, PUR, bezhalogenowy, ekranowany, 5 m	STL-1205-W05MQ	6041426
	Głowica A: Wtyk, M12, 5 pinów, kątowy, kodowanie B Głowica B: koniec przewodu niezakończony wtykiem Przewód: PROFIBUS DP, skręcany parami, PUR, bezhalogenowy, ekranowany, 10 m	STL-1205-W10MQ	6041427
	Głowica A: Gniazdo, JST, 8 pinów, prosty Głowica B: Wtyk, M23, 17 pinów, prosty Przewód: Przyrostowy, nieekranowany, 1 m	DSL-2317-G01MJB7	2071332
	Głowica A: Gniazdo, Skrzynka z zaciskami, 8 pinów, prosty Głowica B: Wtyk, M23, 17 pinów, prosty Przewód: Przyrostowy, nieekranowany, 1 m	DSL-2317-G01MJC7	2071331
	Głowica A: Gniazdo, JST, 8 pinów, prosty Głowica B: Wtyk, M23, 12 pinów, prosty Przewód: Przyrostowy, PUR, bezhalogenowy, ekranowany, 1 m	STL-2312-G01MAA3	2061622
	Głowica A: Gniazdo, JST, 8 pinów, prosty Głowica B: Wtyk, M23, 12 pinów, prosty Przewód: Przyrostowy, PUR, bezhalogenowy, ekranowany, 2 m	STL-2312-G02MAA3	2061504
	Głowica A: Gniazdo, JST, 8 pinów, prosty Głowica B: Wtyk, M23, 12 pinów, prosty Przewód: Przyrostowy, PUR, bezhalogenowy, ekranowany, 0,35 m	STL-2312-GM35AA3	2061621

SICK W SKRÓCIE

Firma SICK należy do czołowych producentów inteligentnych czujników i rozwiązań wykorzystujących czujniki do zastosowań przemysłowych. Wyjątkowa gama produktów i usług stwarza idealną podstawę dla bezpiecznego i wydajnego sterowania procesami, ochrony ludzi przed wypadkami i unikania zanieczyszczenia środowiska.

Mamy szerokie doświadczenie w różnych branżach i znamy występujące w nich procesy oraz wymagania. Nasze inteligentne czujniki zapewniają klientom dokładnie to, czego im potrzeba. W centrach aplikacji w Europie, Azji i Ameryce Północnej rozwiązania systemowe są testowane i optymalizowane pod kątem potrzeb konkretnych klientów. Wszystko to sprawia, że jesteśmy niezawodnym dostawcą i partnerem w zakresie rozwoju.

Naszą ofertę dopełniają kompleksowe usługi: rozwiązania SICK LifeTime Services wspierają klientów w trakcie całego cyklu użytkowania maszyny i dbają o bezpieczeństwo i produktywność.

Właśnie tak rozumiemy hasło „Sensor Intelligence”.

BLISKO KLIENTA NA CAŁYM ŚWIECIE:

Osoby kontaktowe i pozostałe lokalizacje → www.sick.com