



VFS60E-TGNK01024

VFS60

**ДАТЧИКИ ВРАЩЕНИЯ СИСТЕМЫ ОБРАТНОЙ СВЯЗИ ДВИГАТЕЛЕЙ ИН-
КРЕМЕНТАЛЬНЫЕ С КОММУТАЦИЕЙ**

SICK

Sensor Intelligence.



Изображения могут отличаться от оригинала



Информация для заказа

Тип	Артикул
VFS60E-TGNK01024	1064184

Другие варианты исполнения устройства и аксессуары → www.sick.com/VFS60

Подробные технические данные

Производительность

Количество штрихов на один оборот	1.024
Базовый сигнал, количество	1
Базовый сигнал, положение	90° электрические, логические соединения с синусом и косинусом
Отклонение измерительных шагов	± 0,2°

Интерфейсы

Интерфейс связи	Инкрементный
------------------------	--------------

Электрические данные

Вид подключения	Кабель, 8 жил, радиальная, 1,5 м ¹⁾
Напряжение питания	4,5 V ... 5,5 V
Потребление тока	40 mA ²⁾
Максимальная частота выходного сигнала	≤ 200 kHz
Нагрузочное сопротивление	≥ 120 Ω
Сигналы интерфейса SIN/COS до вычитания	0,5 V ± 20 %
Сигналы интерфейса Z до вычитания LOW	1,6 V ± 15 %
Сигналы интерфейса Z до вычитания HIGH	2,9 V ± 15 %
Смещение сигнала Z	2,5 V ± 10 %

¹⁾ Универсальный кабельный отвод располагается так, чтобы обеспечить прокладку без излома в радиальном или осевом направлениях.

²⁾ Без нагрузки.

Механические данные

Исполнение вала	Сквозной полый вал
Диаметр вала	14 mm
Материал, вал	Металл

¹⁾ При расчёте диапазона рабочей температуры учитывать собственный нагрев 3,3 K на 1000 об/мин.

Тип фланца / статорная муфта	Стандарт
Размеры	См. размерный чертеж
Вес	0,2 kg
Момент инерции ротора	40 gcm ²
Рабочая частота вращения	9.000 min ⁻¹ ¹⁾
Угловое ускорение	≤ 500.000 rad/s ²
Рабочий крутящий момент	0,6 Ncm (+20 °C)
Пусковой момент	0,8 Ncm (+20 °C)
Допустимое перемещение вала элемента привода, статическое	± 0,3 mm радиальная ± 0,5 mm осевая
Допустимое перемещение вала элемента привода, динамическое	± 0,1 mm радиальная ± 0,2 mm осевая
Срок службы шарикоподшипников	3,0 x 10 ⁹ оборотов

¹⁾ При расчёте диапазона рабочей температуры учитывать собственный нагрев 3,3 K на 1000 об/мин.

Данные окружающей среды

Диапазон рабочей температуры	-30 °C ... +100 °C
Диапазон температуры хранения	-40 °C ... +100 °C, без упаковки
Относительная влажность воздуха/образование конденсата	90 %, Образование конденсата на оптических сканирующих элементах не допускается
Ударпрочность	70 g, 6 ms (согласно EN 60068-2-27)
Диапазон частоты вибростойкости	30 g, 10 Hz ... 2.000 Hz (согласно EN 60068-2-6)
ЭМС	По EN 61000-6-2 и EN 61000-6-3
Тип защиты	IP65, со стороны вала (согласно IEC 60529) IP65, кабельный отвод со стороны корпуса (согласно IEC 60529)

Классификации

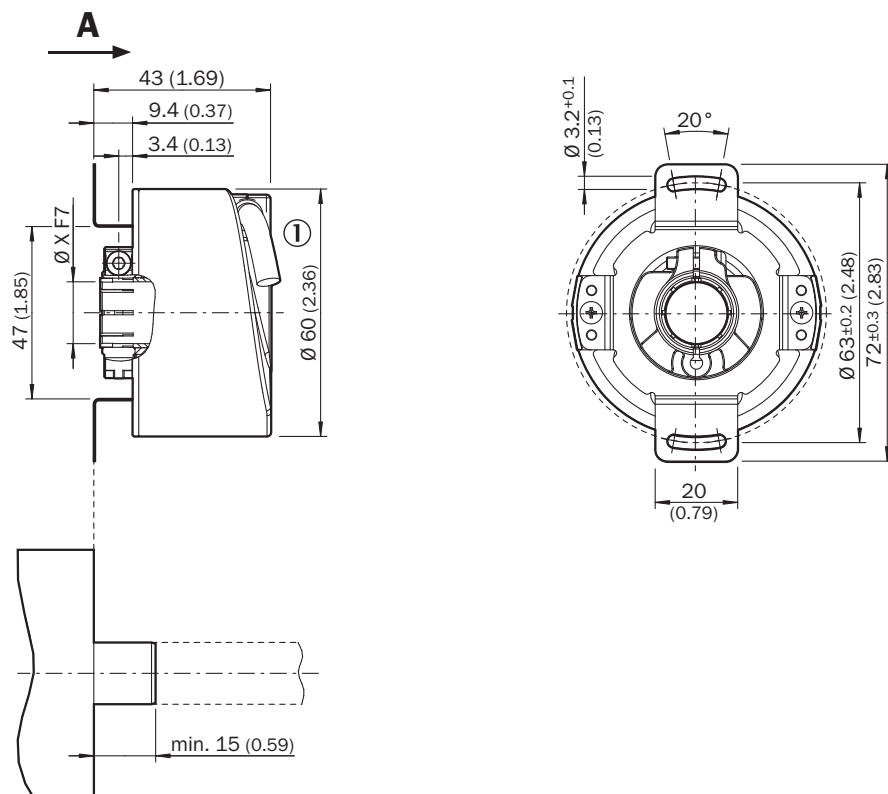
ECI@ss 5.0	27270501
ECI@ss 5.1.4	27270501
ECI@ss 6.0	27270590
ECI@ss 6.2	27270590
ECI@ss 7.0	27270501
ECI@ss 8.0	27270501
ECI@ss 8.1	27270501
ECI@ss 9.0	27270501
ECI@ss 10.0	27273805
ECI@ss 11.0	27273901
ETIM 5.0	EC001486
ETIM 6.0	EC001486
ETIM 7.0	EC001486
UNSPSC 16.0901	41112113

VFS60E-TGNK01024 | VFS60

ДАТЧИКИ ВРАЩЕНИЯ СИСТЕМЫ ОБРАТНОЙ СВЯЗИ ДВИГАТЕЛЕЙ ИНКРЕМЕНТАЛЬНЫЕ С КОММУТАЦИЕЙ

Габаритный чертёж (Размеры, мм)

Сквозной полый вал, кабель



Общие допуски по DIN ISO 2768-mk

① Диаметр провода = 5,6 мм +/- 0,2 мм, радиус изгиба = 30 мм

Рекомендуемые аксессуары

Другие варианты исполнения устройства и аксессуары → www.sick.com/VFS60

	Краткое описание	Тип	Артикул
Фланцы			
	Статорная муфта, односторонняя, продольное отверстие, центровая окружность 33–48,5 мм, ширина отверстия 5,1 мм	BEF-DS01DFS/VFS	2047428
	Статорная муфта, односторонняя, продольное отверстие, центровая окружность 32,25–141,75 мм, ширина отверстия 5,1 мм	BEF-DS02DFS/VFS	2047430
	Статорная муфта, односторонняя, продольное отверстие, центровая окружность 33–211,9 мм, ширина отверстия 5,1 мм	BEF-DS03DFS/VFS	2047431
Инструменты программирования и конфигурирования			
	Инструмент программирования sVip® LAN для всех систем обратной связи двигателей	PGT-11-S LAN	1057324

	Краткое описание	Тип	Артикул
Разъемы и кабели			
	Головка А: разъем "мама", M23, 9-контактный, прямой Кабель: HIPERFACE®, SSI, инкрементный, с экраном	DOS-2309-G	6028533
	Головка А: разъем "мама", M23, 12-контактный, прямой Головка В: - Кабель: HIPERFACE®, SSI, инкрементный, с экраном	DOS-2312-G	6027538
	Головка А: разъем "мама", M23, 12-контактный, Угловые отражатели Головка В: - Кабель: HIPERFACE®, SSI, инкрементный, с экраном	DOS-2312-W01	2072580
	Головка А: Разъем, M23, 12-контактный, прямой Головка В: - Кабель: HIPERFACE®, SSI, инкрементный, RS-422, с экраном	STE-2312-G	6027537
	Головка А: Кабель Головка В: свободный конец провода Кабель: SSI, инкрементный, HIPERFACE®, PUR, без галогенов, с экраном	LTG-2308-MWENC	6027529
	Головка А: Кабель Головка В: свободный конец провода Кабель: SSI, инкрементный, Полиуретан, с экраном	LTG-2411-MW	6027530
	Головка А: Кабель Головка В: свободный конец провода Кабель: SSI, инкрементный, PUR, без галогенов, с экраном	LTG-2512-MW	6027531
	Головка А: Кабель Головка В: свободный конец провода Кабель: SSI, TTL, HTL, инкрементный, PUR, без галогенов, с экраном	LTG-2612-MW	6028516
	Головка А: разъем "мама", JST, 8-контактный, прямой Головка В: Разъем, M23, 17-контактный, прямой Кабель: инкрементный, без экрана, 1 м	DSL-2317-G01MJB7	2071332
	Головка А: разъем "мама", Клеммная коробка, 8-контактный, прямой Головка В: Разъем, M23, 17-контактный, прямой Кабель: инкрементный, без экрана, 1 м	DSL-2317-G01MJC7	2071331
	Головка А: разъем "мама", JST, 8-контактный, прямой Головка В: Разъем, M23, 12-контактный, прямой Кабель: инкрементный, PUR, без галогенов, с экраном, 1 м	STL-2312-G01MAA3	2061622
	Головка А: разъем "мама", JST, 8-контактный, прямой Головка В: Разъем, M23, 12-контактный, прямой Кабель: инкрементный, PUR, без галогенов, с экраном, 2 м	STL-2312-G02MAA3	2061504
	Головка А: разъем "мама", JST, 8-контактный, прямой Головка В: Разъем, M23, 12-контактный, прямой Кабель: инкрементный, PUR, без галогенов, с экраном, 0,35 м	STL-2312-GM35AA3	2061621
	Головка А: разъем "мама", JST, 8-контактный, прямой Головка В: свободный конец провода Кабель: инкрементный, PUR, без галогенов, с экраном, 3 м	DOL-0J08-G03MAA3	2046875
	Головка А: разъем "мама", JST, 8-контактный, прямой Головка В: свободный конец провода Кабель: инкрементный, SSI, PUR, без галогенов, с экраном, 5 м	DOL-0J08-G05MAA3	2046876
	Головка А: разъем "мама", JST, 8-контактный, прямой Головка В: свободный конец провода Кабель: инкрементный, SSI, PUR, без галогенов, с экраном, 0,5 м	DOL-0J08-G0M5AA3	2046873
	Головка А: разъем "мама", JST, 8-контактный, прямой Головка В: свободный конец провода Кабель: инкрементный, SSI, PUR, без галогенов, с экраном, 10 м	DOL-0J08-G10MAA3	2046877

	Краткое описание	Тип	Артикул
	Головка А: разъем "мама", JST, 8-контактный, прямой Головка В: свободный конец провода Кабель: инкрементный, PUR, без галогенов, с экраном, 1,5 м	DOL-0J08-G1M5AA3	2046874
	Головка А: разъем "мама", M23, 12-контактный, прямой Головка В: свободный конец провода Кабель: инкрементный, Полиуретан, с экраном, 2 м	DOL-2312-G02MLA3	2030682
	Головка А: разъем "мама", M23, 12-контактный, прямой Головка В: свободный конец провода Кабель: инкрементный, PUR, без галогенов, с экраном, 3 м	DOL-2312-G03MMA3	2029213
	Головка А: разъем "мама", M23, 12-контактный, прямой Головка В: свободный конец провода Кабель: инкрементный, PUR, без галогенов, с экраном, 5 м	DOL-2312-G05MMA3	2029214
	Головка А: разъем "мама", M23, 12-контактный, прямой Головка В: свободный конец провода Кабель: инкрементный, Полиуретан, с экраном, 7 м	DOL-2312-G07MLA3	2030685
	Головка А: разъем "мама", M23, 12-контактный, прямой Головка В: свободный конец провода Кабель: инкрементный, Полиуретан, с экраном, 10 м	DOL-2312-G10MLA3	2030688
	Головка А: разъем "мама", M23, 12-контактный, прямой Головка В: свободный конец провода Кабель: инкрементный, PUR, без галогенов, с экраном, 10 м	DOL-2312-G10MMA3	2029215
	Головка А: разъем "мама", M23, 12-контактный, прямой Головка В: свободный конец провода Кабель: инкрементный, Полиуретан, с экраном, 15 м	DOL-2312-G15MLA3	2030692
	Головка А: разъем "мама", M23, 12-контактный, прямой Головка В: свободный конец провода Кабель: инкрементный, PUR, без галогенов, с экраном, 1,5 м	DOL-2312-G1M5MA3	2029212
	Головка А: разъем "мама", M23, 12-контактный, прямой Головка В: свободный конец провода Кабель: инкрементный, Полиуретан, с экраном, 20 м	DOL-2312-G20MLA3	2030695
	Головка А: разъем "мама", M23, 12-контактный, прямой Головка В: свободный конец провода Кабель: инкрементный, PUR, без галогенов, с экраном, 20 м	DOL-2312-G20MMA3	2029216
	Головка А: разъем "мама", M23, 12-контактный, прямой Головка В: свободный конец провода Кабель: инкрементный, Полиуретан, с экраном, 25 м	DOL-2312-G25MLA3	2030699
	Головка А: разъем "мама", M23, 12-контактный, прямой Головка В: свободный конец провода Кабель: инкрементный, Полиуретан, с экраном, 30 м	DOL-2312-G30MLA3	2030702
	Головка А: разъем "мама", M23, 12-контактный, прямой Головка В: свободный конец провода Кабель: инкрементный, PUR, без галогенов, с экраном, 30 м	DOL-2312-G30MMA3	2029217
	Головка А: Разъем, M12, 5-контактный, Угловые отражатели, В-кодированный Головка В: свободный конец провода Кабель: PROFIBUS DP, скручены попарно, PUR, без галогенов, с экраном, 5 м	STL-1205-W05MQ	6041426
	Головка А: Разъем, M12, 5-контактный, Угловые отражатели, В-кодированный Головка В: свободный конец провода Кабель: PROFIBUS DP, скручены попарно, PUR, без галогенов, с экраном, 10 м	STL-1205-W10MQ	6041427

ОБЗОР КОМПАНИИ SICK

Компания SICK – ведущий производитель интеллектуальных датчиков и комплексных решений для промышленного применения. Уникальный спектр продукции и услуг формирует идеальную основу для надежного и эффективного управления процессами, защиты людей от несчастных случаев и предотвращения нанесения вреда окружающей среде.

Мы обладаем солидным опытом в самых разных отраслях и знаем все о ваших технологических процессах и требованиях. Поэтому, благодаря интеллектуальным датчикам, мы в состоянии предоставить именно то, что нужно нашим клиентам. В центрах прикладного применения в Европе, Азии и Северной Америке системные решения тестируются и оптимизируются под нужды заказчика. Все это делает нас надежным поставщиком и партнером по разработке.

Всеобъемлющий перечень услуг придает завершенность нашему ассортименту: SICK LifeTime Services оказывает поддержку на протяжении всего жизненного цикла оборудования и гарантирует безопасность и производительность.

Вот что для нас значит термин «Sensor Intelligence».

РЯДОМ С ВАМИ В ЛЮБОЙ ТОЧКЕ МИРА:

Контактные лица и представительства → www.sick.com