



DL100-11HA2110

Dx100

ДАТЧИКИ РАССТОЯНИЯ НА БОЛЬШОЙ ДИАПАЗОН

SICK
Sensor Intelligence.



Изображения могут отличаться от оригинала



Информация для заказа

Тип	Артикул
DL100-11HA2110	1066430

Другие варианты исполнения устройства и аксессуары → www.sick.com/Dx100

Подробные технические данные

Механика/электроника

Напряжение питания U_V	Пост. ток 18 V ... 30 V, Предельные значения
Остаточная пульсация	5 V _{SS} ¹⁾
Время инициализации	Тип. 1,5 s ²⁾
Материал корпуса	Металл (Алюминиевое литье)
Материал переднего окна	Пластик (PMMA)
Вид подключения	Разъем, совместимость с M12, SPEEDCON™
Индикация	6-разрядный точечно-матричный дисплей 5 x 7, LEDs
Вес	Ок. 800 g (с креплением: 1600 g)
Потребление тока	При 24 В DC < 1.000 mA
Размеры (Ш x В x Г)	69,4 mm x 82,5 mm x 100,2 mm
Частота модуляции	Фиксированный
Тип защиты	IP65
Класс защиты	III

¹⁾ Не допускается превышение или занижение допуска U_B .

²⁾ После потери рефлектора < 40 мс.

Производительность

Диапазон измерения	0,15 m ... 60 m, на отражающей пленке «Diamond Grade»
Объект измерения	Отражатель
Разрешение	0,1 mm, 0,125 mm, 1 mm, 10 mm, 100 mm
Точность воспроизведения	1,5 mm, при времени реагирования 10 мс ¹⁾ 0,75 mm, при времени реагирования 30 мс ¹⁾
Точность	± 3 mm ²⁾
Оценка	2 ms

¹⁾ Статистическая ошибка 1 σ, постоянные условия окружающей среды, в зависимости от режима работы.

²⁾ В диапазоне измерения от 150 мм до 180 мм точность может достигать ± 4 мм.

³⁾ Средний срок службы: 100 000 ч при T_J = +25 °C.

Времени цикла измерения	1 ms
Время вывода	1 ms
ИСТОЧНИК ИЗЛУЧЕНИЯ	Лазер, красный ³⁾ Видимый красный свет
Класс лазера	2, соответствует 21 CFR 1040.10 и 1040.11, за исключением различий согласно «Laser Notice № 50» от 24 июня 2007 г. (IEC 60825-1:2014, EN 60825-1:2014)
Тип. размер светового пятна (расстояние)	5 мм + (2 мм x расстояние в м)
Макс. скорость перемещения	10 m/s
Обогрев	✓

¹⁾ Статистическая ошибка 1 σ, постоянные условия окружающей среды, в зависимости от режима работы.

²⁾ В диапазоне измерения от 150 мм до 180 мм точность может достигать ± 4 мм.

³⁾ Средний срок службы: 100 000 ч при T_U = +25 °C.

Интерфейсы

EtherNet/IP™	✓
Цифровой выход	
Количество	2 ¹⁾
Вид	Двухтактный режим: PNP/NPN
Функция	Расстояние: переключающий выход для дистанции; скорость: выход для скорости; обслуживание: предупреждающее сообщения о старении лазера, при недостижении значения затухания требуемой величины (например, при загрязнении, при превышении или недостижении допустимой внутренней температуры устройства, при ошибке достоверности измеренного значения, если лазер не готов к работе, при включении нагрева; лазер выкл.; пред-установка
Максимальный выходной ток I _D	≤ 100 mA ²⁾
Многофункциональный вход (MF)	1 x MF1 ³⁾

¹⁾ HIGH = > U_B - 3 В / LOW = < 2 В.

²⁾ С защитой от короткого замыкания и перегрузки Макс. 100 нФ / 20 мГн.

³⁾ HIGH > 12 В / LOW < 3 В.

Данные окружающей среды

Электромагнитная совместимость (ЭМС)	EN 61000-6-2, EN 61000-6-4 ¹⁾
Рабочий диапазон температур	-40 °C ... +55 °C, Работа с нагревателем ²⁾ -40 °C ... +75 °C, Работа с охлаждающим корпусом
Диапазон температур при хранении	-40 °C ... +75 °C
Влияние давления воздуха	0,3 ppm/hPa
Влияние температуры	1 ppm/K
Температурный дрейф	Тур. 0,1 мм/K
Тип. невосприимчивость к постороннему свету	≤ 100.000 lx
Механическая прочность	Удар: (EN 600 68-2-27) Синус: (EN 600 68-2-6) Шум: (EN 600 68-2-64)

¹⁾ Это устройство класса А. Данное устройство может создавать радиопомехи при использовании в жилой зоне.

²⁾ При температуре < -10 °C требуется время на прогрев, обычно 7 минут.

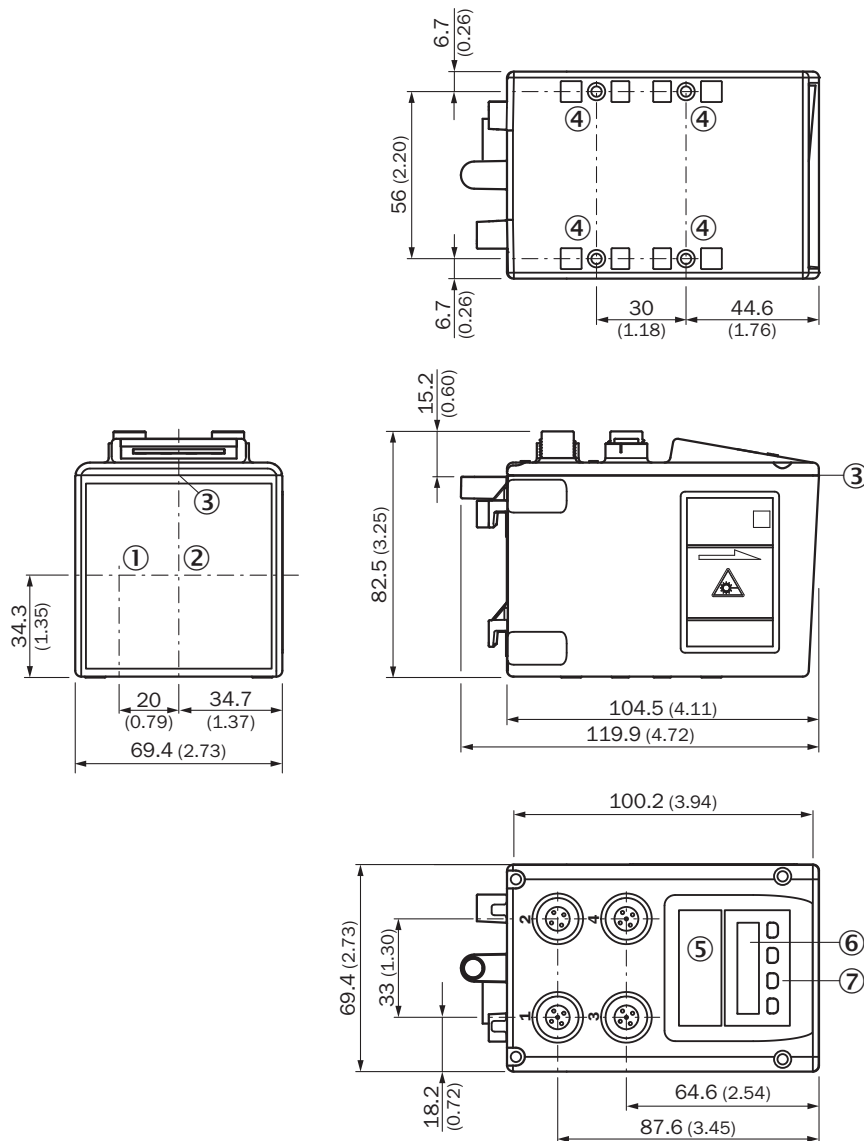
Классификации

ECI@ss 5.0	27270801
-------------------	----------

ECl@ss 5.1.4	27270801
ECl@ss 6.0	27270801
ECl@ss 6.2	27270801
ECl@ss 7.0	27270801
ECl@ss 8.0	27270801
ECl@ss 8.1	27270801
ECl@ss 9.0	27270801
ECl@ss 10.0	27270801
ECl@ss 11.0	27270801
ETIM 5.0	EC001825
ETIM 6.0	EC001825
ETIM 7.0	EC001825
UNSPSC 16.0901	41111613

Габаритный чертеж (Размеры, мм)

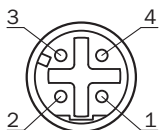
Габаритный чертеж



- ① Оптическая ось, передатчик
- ② Оптическая ось, приемник
- ③ Нулевая точка устройства
- ④ Крепежная резьба M5
- ⑤ Светодиод состояния [status]
- ⑥ Дисплей
- ⑦ Элементы управления

Вид подключения

Тип подключения Ethernet



Тип подключения напряжение питания

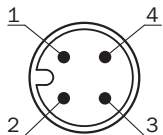


Схема соединений

Схема соединений, напряжение питания

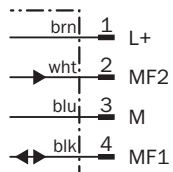
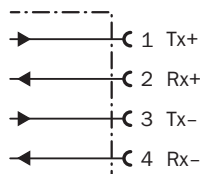
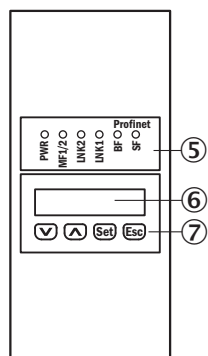


Схема соединений Ethernet



Варианты настройки

DL100-xxXXxx12



- ⑤ Светодиод состояния [status]
- ⑥ Дисплей
- ⑦ Элементы управления

Рекомендуемые аксессуары

Другие варианты исполнения устройства и аксессуары → www.sick.com/Dx100

	Краткое описание	Тип	Артикул
Зажимные и юстировочные крепления			
	Юстировочный блок для Dx100, вкл. крепежный материал, Оцинкованная сталь	BEF-AH-DX100	2058653
Отражатели			
	Отражающая пластина, отражающая пленка «Diamond Grade», 330 x 330 мм, материал пластины основания: алюминий, привинчиваемая, привинчиваемый, 4 крепежных отверстия	PL240DG	1017910
	Отражающая пластина, отражающая пленка «Diamond Grade», 665 x 665 мм, материал пластины основания: алюминий, привинчиваемая, привинчиваемый, 4 крепежных отверстия	PL560DG	1016806

Рекомендуемые сервисы

Дополнительные услуги → www.sick.com/Dx100

	Тип	Артикул
Продление гарантии		
<ul style="list-style-type: none"> • Раздел продукции: Решения для идентификации, Промышленная обработка изображений, Датчики расстояния, Решения для обнаружения и определения расстояния • Набор услуг: Услуги соответствуют объёму установленной законом гарантии производителя (Общие условия приобретения компании SICK) • Длительность: Пять лет гарантии с даты поставки. 	Расширенная гарантия в целом на пять лет с даты поставки	1680671

ОБЗОР КОМПАНИИ SICK

Компания SICK – ведущий производитель интеллектуальных датчиков и комплексных решений для промышленного применения. Уникальный спектр продукции и услуг формирует идеальную основу для надежного и эффективного управления процессами, защиты людей от несчастных случаев и предотвращения нанесения вреда окружающей среде.

Мы обладаем солидным опытом в самых разных отраслях и знаем все о ваших технологических процессах и требованиях. Поэтому, благодаря интеллектуальным датчикам, мы в состоянии предоставить именно то, что нужно нашим клиентам. В центрах прикладного применения в Европе, Азии и Северной Америке системные решения тестируются и оптимизируются под нужды заказчика. Все это делает нас надежным поставщиком и партнером по разработке.

Всеобъемлющий перечень услуг придает завершенность нашему ассортименту: SICK LifeTime Services оказывает поддержку на протяжении всего жизненного цикла оборудования и гарантирует безопасность и производительность.

Вот что для нас значит термин «Sensor Intelligence».

РЯДОМ С ВАМИ В ЛЮБОЙ ТОЧКЕ МИРА:

Контактные лица и представительства → www.sick.com