



# RAY10-AB5CBL

Reflex Array

MULTITASK-LICHTSCHRANKEN

**SICK**  
Sensor Intelligence.



Abbildung kann abweichen



### Bestellinformationen

Typ	Artikelnr.
RAY10-AB5CBL	1093747

Weitere Geräteausführungen und Zubehör → [www.sick.com/Reflex\\_Array](http://www.sick.com/Reflex_Array)

### Technische Daten im Detail

#### Merkmale

<b>Sensor-/ Detektionsprinzip</b>	Reflexions-Lichtschanke, Doppellinse Reflex Array
<b>Abmessungen (B x H x T)</b>	21,5 mm x 36 mm x 37,7 mm
<b>Gehäuseform (Lichtaustritt)</b>	Quaderförmig
<b>Minimale Objektgröße</b>	5 mm, ortsunabhängige Detektion innerhalb des Lichtbandes
<b>Überwachungshöhe</b>	25 mm
<b>Schaltabstand max.</b>	0 m ... 1,5 m <sup>1)</sup>
<b>Abstand Sensor zu Reflektor</b>	0,3 m ... 1,5 m <sup>1)</sup>
<b>Lichtart</b>	Sichtbares Rotlicht
<b>Lichtsender</b>	PinPoint-LED
<b>Lichtfleckgröße (Entfernung)</b>	37 mm x 12 mm (1 m)
<b>Wellenlänge</b>	635 nm
<b>Einstellung</b>	Potentiometer
<b>AutoAdapt</b>	✓
<b>Spezielle Anwendungen</b>	Erkennung transparenter Objekte, Erkennung perforierter Objekte, Erkennung unebener, glänzender Objekte, Erkennung lagetoleranter Objekte, Erkennung flacher Objekte

<sup>1)</sup> Reflektor P250F.

Mechanik/Elektrik

<b>Versorgungsspannung</b>	10 V DC ... 30 V DC <sup>1)</sup>
<b>Restwelligkeit</b>	< 5 V <sub>ss</sub>
<b>Stromaufnahme</b>	30 mA <sup>2)</sup>
<b>Schaltausgang</b>	Gegentakt: PNP/NPN
<b>Schaltart</b>	Hell-/dunkelschaltend
<b>Signalspannung PNP HIGH/LOW</b>	Ca. U <sub>V</sub> - 2,5 V / 0 V
<b>Signalspannung NPN HIGH/LOW</b>	Ca. U <sub>v</sub> / < 2,5 V
<b>Ausgangsstrom I<sub>max.</sub></b>	≤ 100 mA
<b>Ansprechzeit</b>	≤ 0,5 ms <sup>3)</sup>
<b>Schaltfrequenz</b>	1.000 Hz <sup>4)</sup>
<b>Anschlussart</b>	Leitung mit Stecker M8, 4-polig, Schnappverschluss, 300 mm <sup>5)</sup>
<b>Leitungsmaterial</b>	PVC
<b>Schutzschaltungen</b>	A <sup>6)</sup> B <sup>7)</sup> C <sup>8)</sup> D <sup>9)</sup>
<b>Schutzklasse</b>	III
<b>Gewicht</b>	130 g
<b>Gehäusematerial</b>	Kunststoff, ABS
<b>Werkstoff, Optik</b>	Kunststoff, PMMA
<b>Schutzart</b>	IP67
<b>Umgebungstemperatur Betrieb</b>	-40 °C ... +60 °C <sup>10)</sup>
<b>Umgebungstemperatur Lager</b>	-40 °C ... +70 °C
<b>UL-File-Nr.</b>	NRKH.E189383 & NRKH7.E189383

<sup>1)</sup> Grenzwerte.

<sup>2)</sup> Ohne Last.

<sup>3)</sup> Signallaufzeit bei ohmscher Last im Schaltmodus. Abweichende Werte im COM2-Modus möglich.

<sup>4)</sup> Bei Hell-Dunkel-Verhältnis 1:1 im Schaltmodus. Abweichende Werte im IO-Link-Modus möglich.

<sup>5)</sup> Unter 0 °C Leitung nicht verformen.

<sup>6)</sup> A = U<sub>V</sub>-Anschlüsse verpolsicher.

<sup>7)</sup> B = Ein- und Ausgänge verpolsicher.

<sup>8)</sup> C = Störpulsunterdrückung.

<sup>9)</sup> D = Ausgänge überstrom- und kurzschlussfest.

<sup>10)</sup> Kondensation auf der Frontscheibe des Sensors und auf dem Reflektor vermeiden.

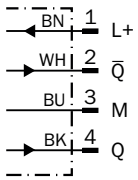
Klassifikationen

<b>ECI@ss 5.0</b>	27270902
<b>ECI@ss 5.1.4</b>	27270902
<b>ECI@ss 6.0</b>	27270902
<b>ECI@ss 6.2</b>	27270902
<b>ECI@ss 7.0</b>	27270902
<b>ECI@ss 8.0</b>	27270902
<b>ECI@ss 8.1</b>	27270902

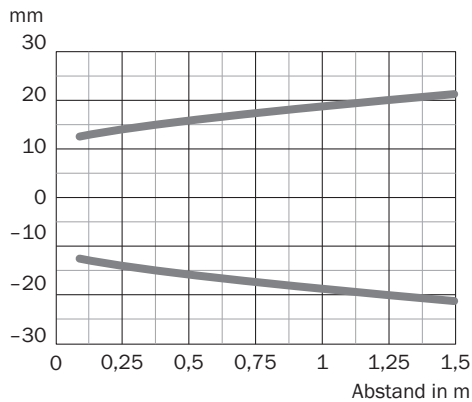
<b>ECl@ss 9.0</b>	27270902
<b>ECl@ss 10.0</b>	27270902
<b>ECl@ss 11.0</b>	27270902
<b>ETIM 5.0</b>	EC002717
<b>ETIM 6.0</b>	EC002717
<b>ETIM 7.0</b>	EC002717
<b>UNSPSC 16.0901</b>	39121528

### Anschlussschema

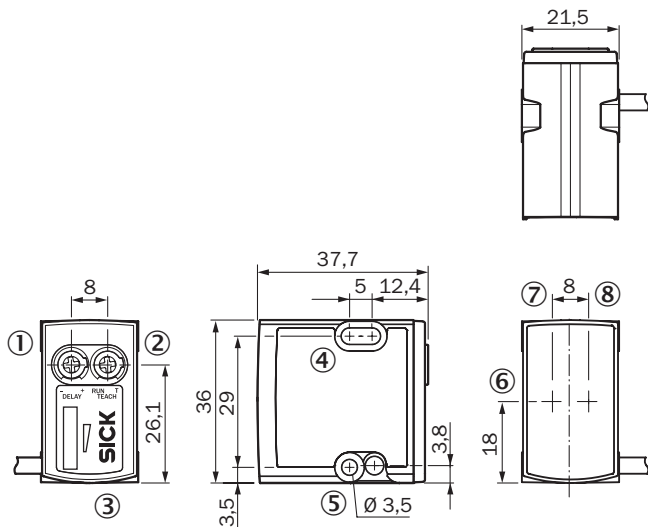
Cd-083



### Lichtfleckgröße



**Maßzeichnung** (Maße in mm)



- ① Potentiometer / Anzeige-LED grün
- ② Potentiometer / Anzeige-LED orange
- ③ BluePilot blau: Anzeige der Signalstärke während des Teachvorganges / AutoAdapt-Anzeige während des Betriebsmodus
- ④ Durchgangsbohrung M3 (ø 3,1 mm)
- ⑤ Durchgangsbohrung M3 (ø 3,1 mm)
- ⑥ Optikachse
- ⑦ Optikachse
- ⑧ Optikachse

**Empfohlenes Zubehör**

Weitere Geräteausführungen und Zubehör → [www.sick.com/Reflex\\_Array](http://www.sick.com/Reflex_Array)

	<b>Kurzbeschreibung</b>	<b>Typ</b>	<b>Artikelnr.</b>
<b>Universal-Klemmsysteme</b>			
	Platte N08 für Universalklemmhalter, Stahl, verzinkt (Platte), Zinkdruckguss (Klemmhalter), Universalklemmhalter (5322626), Befestigungsmaterial	BEF-KHS-N08	2051607
<b>Befestigungswinkel und -platten</b>			
	Universal-Befestigungswinkel für Reflektoren, Stahl, verzinkt	BEF-WN-REFX	2064574
<b>Reflektoren</b>			
	Feintripel, anschraubbar, geeignet für Lasersensoren, 52 mm x 62 mm, PMMA/ABS, anschraubbar, 2 Loch Befestigung	P250F	5308843
<b>Steckverbinder und Leitungen</b>			
	Kopf A: Dose, M8, 4-polig, gerade, A-kodiert Kopf B: offenes Leitungsende Leitung: Sensor-/Aktor-Leitung, PVC, ungeschirmt, 5 m	YF8U14-050VA3XLEAX	2095889
	Kopf A: Stecker, M8, 4-polig, gerade Kopf B: - Leitung: ungeschirmt	STE-0804-G	6037323

## SICK AUF EINEN BLICK

SICK ist einer der führenden Hersteller von intelligenten Sensoren und Sensorlösungen für industrielle Anwendungen. Ein einzigartiges Produkt- und Dienstleistungsspektrum schafft die perfekte Basis für sicheres und effizientes Steuern von Prozessen, für den Schutz von Menschen vor Unfällen und für die Vermeidung von Umweltschäden.

Wir verfügen über umfassende Erfahrung in vielfältigen Branchen und kennen ihre Prozesse und Anforderungen. So können wir mit intelligenten Sensoren genau das liefern, was unsere Kunden brauchen. In Applikationszentren in Europa, Asien und Nordamerika werden Systemlösungen kundenspezifisch getestet und optimiert. Das alles macht uns zu einem zuverlässigen Lieferanten und Entwicklungspartner.

Umfassende Dienstleistungen runden unser Angebot ab: SICK LifeTime Services unterstützen während des gesamten Maschinenlebenszyklus und sorgen für Sicherheit und Produktivität.

**Das ist für uns „Sensor Intelligence.“**

## WELTWEIT IN IHRER NÄHE:

Ansprechpartner und weitere Standorte → [www.sick.com](http://www.sick.com)