



IQ40-20BPPKK0S

IQG

INDUKCYJNE CZUJNIKI ZBLIŻENIOWE

SICK
Sensor Intelligence.



Informacje do zamówienia

Typ	Nr artykułu
IQ40-20BPPKK0S	1071860

Więcej wersji urządzeń i akcesoriów → www.sick.com/IQG



Szczegółowe dane techniczne

Cechy

Wykonanie	Prostopadłościenny
Kształt obudowy	Standardowa konstrukcja
Wymiary (szer. x wys. x głęb.)	40 mm x 40 mm x 118 mm
Zasięg S_n	20 mm
Zasięg gwarantowany S_a	16,2 mm
Montaż w metalu	W jednej płaszczyźnie
Częstotliwość przełączania	150 Hz
Typ przyłącza	Przyłącze zaciskowe
Wyjście przełączające	PNP
Funkcja wyjścia	Komplementarne
Wykonanie elektryczne	DC 4-przewodowe
Stopień ochrony	IP67, IP68, IP69K
Zastosowania specjalne	Trudne warunki pracy

Mechanika/elektryka

Napięcie zasilające	10 V DC ... 30 V DC
Tętnienia resztkowe	$\leq 10 V_{SS}^{1)}$
Spadek napięcia	$\leq 2 V$
Pobór prądu	20 mA ²⁾
Czas opóźnienia przed zadziałaniem	$\leq 50 ms$
Histereza	3 % ... 15 % ³⁾
Powtarzalność	$\leq 2 \%$
Dryft temperaturowy (S_T)	$\pm 10 \%$
Prąd stały I_a	$\leq 200 mA$

¹⁾ Ub.

²⁾ Bez obciążenia.

³⁾ Z S_r .

⁴⁾ Napięcie znamionowe: 50 V DC.

Dławnica kablowa komory zaciskowej	M20 1,5
Przekrój poprzeczny żyły	≤ 2,5 mm ²
Zabezpieczenie przeciwzwarciowe	✓
Zabezpieczenie przed zamianą biegunów	✓
Redukcja impulsu przy załączeniu zasilania	✓
Odporność na udary i drgania	30 g, 11 ms / 10 ... 55 Hz, 1 mm
Temperatura otoczenia podczas pracy	-25 °C ... +85 °C
Temperatura otoczenia – przechowywanie	-40 °C ... +85 °C
Materiał obudowy	Tworzywo sztuczne, PA 66
Materiał, powierzchnia aktywna	Tworzywo sztuczne, PA 66
Maks. moment dokręcania	1,8 Nm
Klasa ochrony	II ⁴⁾
Nr pliku UL	E348498

1) Ub.

2) Bez obciążenia.

3) Z S_r.

4) Napięcie znamionowe: 50 V DC.

Charakterystyka bezpieczeństwa technicznego

MTTF_D	1.406 lat(a)
DC_{avg}	0%

Współczynniki redukcji

Wskazówka	Wartości mają charakter orientacyjny i mogą się różnić
Stal nierdzewna (V2A)	Ok. 0,71
Aluminium (Al)	Ok. 0,3
Miedź (Cu)	Ok. 0,25
Mosiądz (Ms)	Ok. 0,36

Informacja dotycząca montażu

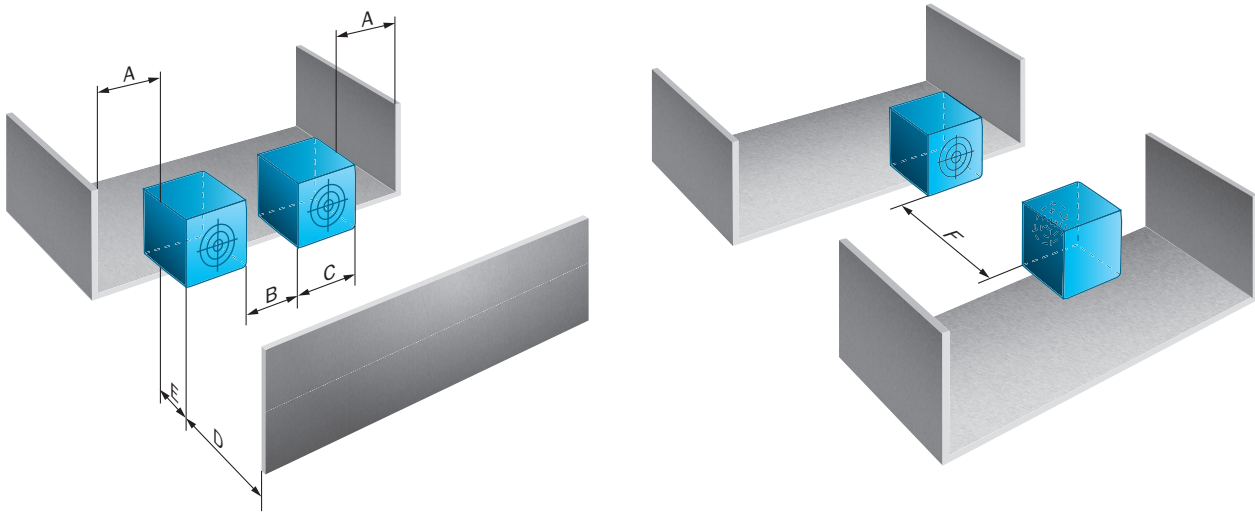
Uwaga	Przynależna grafika – patrz „Informacja dotycząca montażu”
A	0 mm
B	40 mm
C	40 mm
D	60 mm
E	0 mm
F	70 mm

Klasyfikacje

ECl@ss 5.0	27270101
ECl@ss 5.1.4	27270101
ECl@ss 6.0	27270101
ECl@ss 6.2	27270101
ECl@ss 7.0	27270101
ECl@ss 8.0	27270101

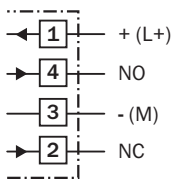
ECl@ss 8.1	27270101
ECl@ss 9.0	27270101
ECl@ss 10.0	27270101
ECl@ss 11.0	27270101
ETIM 5.0	EC002714
ETIM 6.0	EC002714
ETIM 7.0	EC002714
UNSPSC 16.0901	39122230

Informacja dotycząca montażu



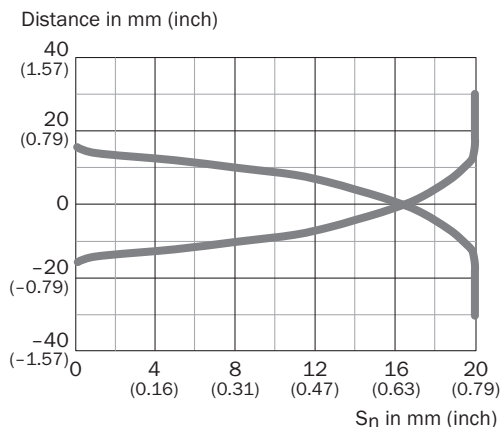
Schemat elektryczny

Cd-030



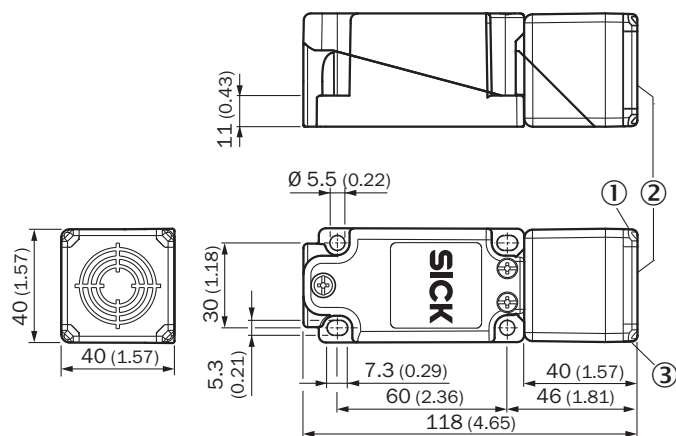
Charakterystyka

IQ40-20Bxxxx



Rysunek wymiarowy (Wymiary w mm)

IQG Standard, przyłącze zaciskowe





- ① Dioda LED stanu przełączania, żółta
- ② Powierzchnia aktywna
- ③ Dioda LED sygnalizująca stan pracy, zielona

Zalecane akcesoria

Więcej wersji urządzeń i akcesoriów → www.sick.com/IQG

	Krótki opis	Typ	Nr artykułu
Złącza wtykowe i przewody			
	Głowica A: Gniazdo, M12, 4 piny, prosty Głowica B: - Przewód: nieekranowany	DOS-1204-G	6007302

	Krótki opis	Typ	Nr artykułu
	Głowica A: Wtyk, M12, 4 piny, prosty Głowica B: - Przewód: nieekranowany	STE-1204-G	6009932
	Głowica A: Gniazdo, M12, 4 piny, prosty, kodowanie A Głowica B: Wolny koniec przewodu Przewód: Przewód czujnika/elementu wykonawczego, PVC, nieekranowany, 5 m	YF2A14-050VB3XLEAX	2096235
	Głowica A: Gniazdo, M12, 4 piny, kątowy, kodowanie A Głowica B: Wolny koniec przewodu Przewód: Przewód czujnika/elementu wykonawczego, PVC, nieekranowany, 5 m	YG2A14-050VB3XLEAX	2095897

SICK W SKRÓCIE

Firma SICK należy do czołowych producentów inteligentnych czujników i rozwiązań wykorzystujących czujniki do zastosowań przemysłowych. Wyjątkowa gama produktów i usług stwarza idealną podstawę dla bezpiecznego i wydajnego sterowania procesami, ochrony ludzi przed wypadkami i unikania zanieczyszczenia środowiska.

Mamy szerokie doświadczenie w różnych branżach i znamy występujące w nich procesy oraz wymagania. Nasze inteligentne czujniki zapewniają klientom dokładnie to, czego im potrzeba. W centrach aplikacji w Europie, Azji i Ameryce Północnej rozwiązania systemowe są testowane i optymalizowane pod kątem potrzeb konkretnych klientów. Wszystko to sprawia, że jesteśmy niezawodnym dostawcą i partnerem w zakresie rozwoju.

Naszą ofertę dopełniają kompleksowe usługi: rozwiązania SICK LifeTime Services wspierają klientów w trakcie całego cyklu użytkowania maszyny i dbają o bezpieczeństwo i produktywność.

Właśnie tak rozumiemy hasło „Sensor Intelligence”.

BLISKO KLIENTA NA CAŁYM ŚWIECIE:

Osoby kontaktowe i pozostałe lokalizacje → www.sick.com