





### Bestellinformationen

Typ	Artikelnr.
IQ40-40NNPKKOS	1071865

Weitere Geräteausführungen und Zubehör → [www.sick.com/IQG](http://www.sick.com/IQG)



### Technische Daten im Detail

#### Merkmale

<b>Bauform</b>	Quaderförmig
<b>Gehäusebauform</b>	Standardbauform
<b>Abmessungen (B x H x T)</b>	40 mm x 40 mm x 118 mm
<b>Schaltabstand <math>S_n</math></b>	40 mm
<b>Gesicherter Schaltabstand <math>S_a</math></b>	32,4 mm
<b>Einbau in Metall</b>	Nicht bündig
<b>Schaltfrequenz</b>	100 Hz
<b>Anschlussart</b>	Klemmenanschluss
<b>Schaltausgang</b>	NPN
<b>Ausgangsfunktion</b>	Antivalent
<b>Elektrische Ausführung</b>	DC 4-Leiter
<b>Schutzart</b>	IP67, IP68, IP69K
<b>Spezielle Anwendungen</b>	Raue Einsatzbedingungen

#### Mechanik/Elektrik

<b>Versorgungsspannung</b>	10 V DC ... 30 V DC
<b>Restwelligkeit</b>	$\leq 10 V_{SS}^{1)}$
<b>Spannungsabfall</b>	$\leq 2 V$
<b>Stromaufnahme</b>	20 mA <sup>2)</sup>
<b>Bereitschaftsverzögerung</b>	$\leq 200 ms$
<b>Hysterese</b>	3 % ... 15 % <sup>3)</sup>
<b>Reproduzierbarkeit</b>	$\leq 6 \%$
<b>Temperaturdrift (von <math>S_r</math>)</b>	$\pm 10 \%$
<b>Dauerstrom <math>I_a</math></b>	$\leq 200 mA$

1) Von Ub.

2) Ohne Last.

3) Von  $S_r$ .

4) Bemessungsspannung: 50 V DC.

<b>Leitungsverschraubung Klemmraum</b>	M20 1,5
<b>Aderquerschnitt</b>	≤ 2,5 mm <sup>2</sup>
<b>Kurzschlusschutz</b>	✓
<b>Verpolungsschutz</b>	✓
<b>Einschaltimpulsunterdrückung</b>	✓
<b>Schock- und Schwingfestigkeit</b>	30 g, 11 ms / 10 ... 55 Hz, 1 mm
<b>Umgebungstemperatur Betrieb</b>	-25 °C ... +85 °C
<b>Umgebungstemperatur Lager</b>	-40 °C ... +85 °C
<b>Gehäusematerial</b>	Kunststoff, PA 66
<b>Werkstoff, aktive Fläche</b>	Kunststoff, PA 66
<b>Max. Anzugsdrehmoment</b>	1,8 Nm
<b>Schutzklasse</b>	II <sup>4)</sup>
<b>UL-File-Nr.</b>	E348498

1) Von Ub.

2) Ohne Last.

3) Von S<sub>p</sub>.

4) Bemessungsspannung: 50 V DC.

### Sicherheitstechnische Kenngrößen

<b>MTTF<sub>D</sub></b>	1.406 Jahre
<b>DC<sub>avg</sub></b>	0%

### Reduktionsfaktoren

<b>Hinweis</b>	Die Werte gelten als Richtwerte, die variieren können
<b>Edelstahl (V2A)</b>	Ca. 0,8
<b>Aluminium (Al)</b>	Ca. 0,34
<b>Kupfer (Cu)</b>	Ca. 0,27
<b>Messing (Ms)</b>	Ca. 0,38

### Einbauhinweis

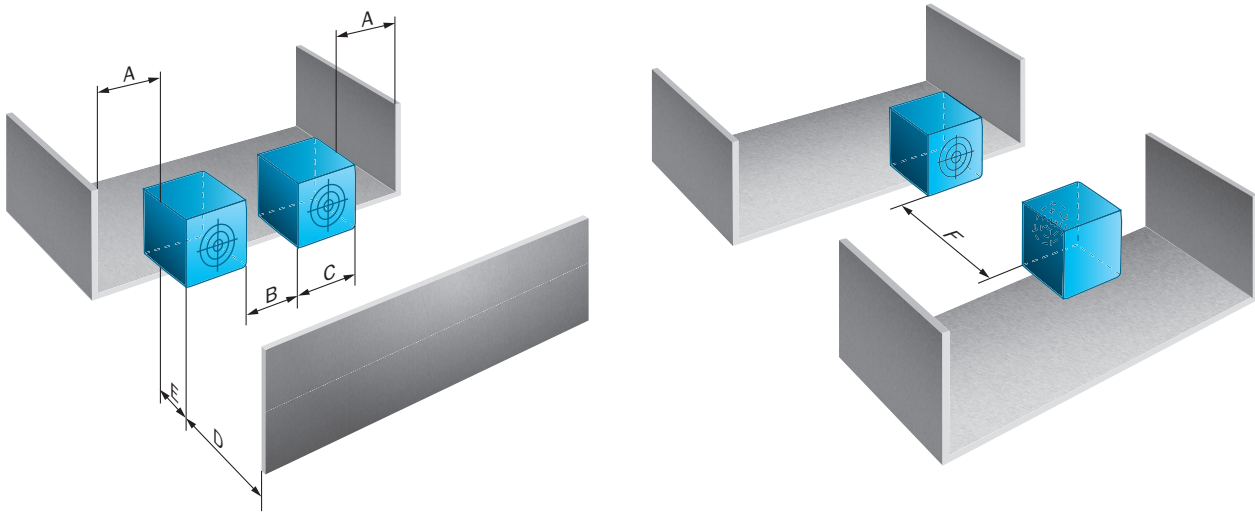
<b>Bemerkung</b>	Zugehörige Grafik siehe "Einbauhinweis"
<b>A</b>	42 mm
<b>B</b>	150 mm
<b>C</b>	40 mm
<b>D</b>	120 mm
<b>E</b>	40 mm
<b>F</b>	150 mm

### Klassifikationen

<b>ECl@ss 5.0</b>	27270101
<b>ECl@ss 5.1.4</b>	27270101
<b>ECl@ss 6.0</b>	27270101
<b>ECl@ss 6.2</b>	27270101
<b>ECl@ss 7.0</b>	27270101
<b>ECl@ss 8.0</b>	27270101

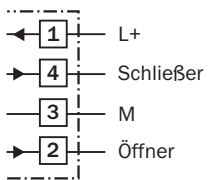
<b>ECl@ss 8.1</b>	27270101
<b>ECl@ss 9.0</b>	27270101
<b>ECl@ss 10.0</b>	27270101
<b>ECl@ss 11.0</b>	27270101
<b>ETIM 5.0</b>	EC002714
<b>ETIM 6.0</b>	EC002714
<b>ETIM 7.0</b>	EC002714
<b>UNSPSC 16.0901</b>	39122230

**Einbauhinweis**



**Anschlussschema**

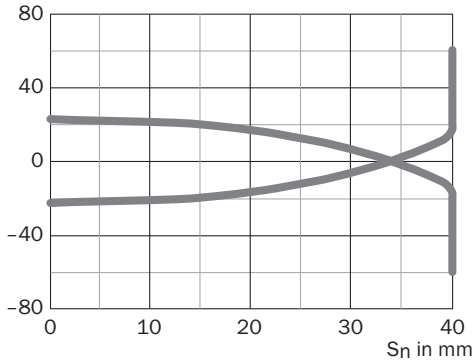
Cd-030



## Kennlinie

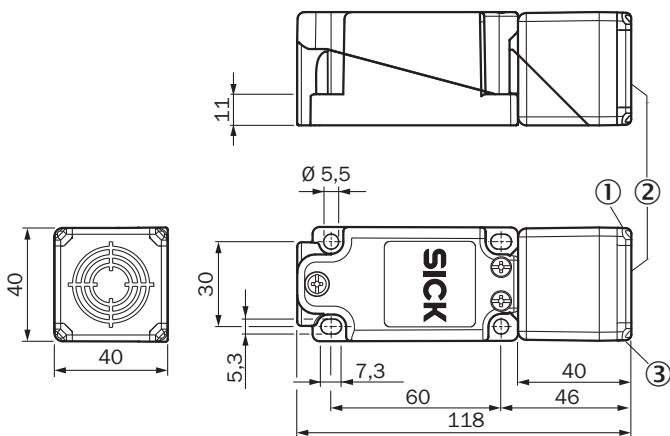
IQ40-40Nxxxxx

Abstand in mm



## Maßzeichnung (Maße in mm)

IQG Standard, Klemmenanschluss





- ① Schaltzustand-LED, gelb
- ② Aktive Fläche
- ③ Betriebszustand-LED, grün

## Empfohlenes Zubehör

Weitere Geräteausführungen und Zubehör → [www.sick.com/IQG](http://www.sick.com/IQG)

	Kurzbeschreibung	Typ	Artikelnr.
<b>Steckverbinder und Leitungen</b>			
	Kopf A: Dose, M12, 4-polig, gerade, A-kodiert Kopf B: loses Leitungsende Leitung: Sensor-/Aktor-Leitung, PVC, ungeschirmt, 5 m	YF2A14-050VB3XLEAX	2096235
	Kopf A: Dose, M12, 4-polig, gewinkelt, A-kodiert Kopf B: loses Leitungsende Leitung: Sensor-/Aktor-Leitung, PVC, ungeschirmt, 5 m	YG2A14-050VB3XLEAX	2095897

	<b>Kurzbeschreibung</b>	<b>Typ</b>	<b>Artikelnr.</b>
	Kopf A: Dose, M12, 4-polig, gerade Kopf B: - Leitung: ungeschirmt	DOS-1204-G	6007302
	Kopf A: Stecker, M12, 4-polig, gerade Kopf B: - Leitung: ungeschirmt	STE-1204-G	6009932

## SICK AUF EINEN BLICK

SICK ist einer der führenden Hersteller von intelligenten Sensoren und Sensorlösungen für industrielle Anwendungen. Ein einzigartiges Produkt- und Dienstleistungsspektrum schafft die perfekte Basis für sicheres und effizientes Steuern von Prozessen, für den Schutz von Menschen vor Unfällen und für die Vermeidung von Umweltschäden.

Wir verfügen über umfassende Erfahrung in vielfältigen Branchen und kennen ihre Prozesse und Anforderungen. So können wir mit intelligenten Sensoren genau das liefern, was unsere Kunden brauchen. In Applikationszentren in Europa, Asien und Nordamerika werden Systemlösungen kundenspezifisch getestet und optimiert. Das alles macht uns zu einem zuverlässigen Lieferanten und Entwicklungspartner.

Umfassende Dienstleistungen runden unser Angebot ab: SICK LifeTime Services unterstützen während des gesamten Maschinenlebenszyklus und sorgen für Sicherheit und Produktivität.

**Das ist für uns „Sensor Intelligence.“**

## WELTWEIT IN IHRER NÄHE:

Ansprechpartner und weitere Standorte → [www.sick.com](http://www.sick.com)