



# IQ40-40NNPKK0S

IQG

INDUKCYJNE CZUJNIKI ZBLIŻENIOWE

**SICK**  
Sensor Intelligence.



### Informacje do zamówienia

Typ	Nr artykułu
IQ40-40NNPKK0S	1071865

Więcej wersji urządzeń i akcesoriów → [www.sick.com/IQG](http://www.sick.com/IQG)



### Szczegółowe dane techniczne

#### Cechy

<b>Wykonanie</b>	Prostopadłościenny
<b>Kształt obudowy</b>	Standardowa konstrukcja
<b>Wymiary (szer. x wys. x głęb.)</b>	40 mm x 40 mm x 118 mm
<b>Zasięg <math>S_n</math></b>	40 mm
<b>Zasięg gwarantowany <math>S_a</math></b>	32,4 mm
<b>Montaż w metalu</b>	Nie w jednej płaszczyźnie
<b>Częstotliwość przełączania</b>	100 Hz
<b>Typ przyłącza</b>	Przyłącze zaciskowe
<b>Wyjście przełączające</b>	NPN
<b>Funkcja wyjścia</b>	Komplementarne
<b>Wykonanie elektryczne</b>	DC 4-przewodowe
<b>Stopień ochrony</b>	IP67, IP68, IP69K
<b>Zastosowania specjalne</b>	Trudne warunki pracy

#### Mechanika/elektryka

<b>Napięcie zasilające</b>	10 V DC ... 30 V DC
<b>Tętnienia resztkowe</b>	$\leq 10 V_{SS}^{1)}$
<b>Spadek napięcia</b>	$\leq 2 V$
<b>Pobór prądu</b>	20 mA <sup>2)</sup>
<b>Czas opóźnienia przed zadziałaniem</b>	$\leq 200 ms$
<b>Histereza</b>	3 % ... 15 % <sup>3)</sup>
<b>Powtarzalność</b>	$\leq 6 \%$
<b>Dryft temperaturowy (<math>S_T</math>)</b>	$\pm 10 \%$
<b>Prąd stały <math>I_a</math></b>	$\leq 200 mA$

<sup>1)</sup> Ub.

<sup>2)</sup> Bez obciążenia.

<sup>3)</sup> Z  $S_r$ .

<sup>4)</sup> Napięcie znamionowe: 50 V DC.

<b>Dławnica kablowa komory zaciskowej</b>	M20 1,5
<b>Przekrój poprzeczny żyły</b>	≤ 2,5 mm <sup>2</sup>
<b>Zabezpieczenie przeciwzwarciowe</b>	✓
<b>Zabezpieczenie przed zamianą biegunów</b>	✓
<b>Redukcja impulsu przy załączeniu zasilania</b>	✓
<b>Odporność na udary i drgania</b>	30 g, 11 ms / 10 ... 55 Hz, 1 mm
<b>Temperatura otoczenia podczas pracy</b>	-25 °C ... +85 °C
<b>Temperatura otoczenia – przechowywanie</b>	-40 °C ... +85 °C
<b>Materiał obudowy</b>	Tworzywo sztuczne, PA 66
<b>Materiał, powierzchnia aktywna</b>	Tworzywo sztuczne, PA 66
<b>Maks. moment dokręcania</b>	1,8 Nm
<b>Klasa ochrony</b>	II <sup>4)</sup>
<b>Nr pliku UL</b>	E348498

1) Ub.

2) Bez obciążenia.

3) Z S<sub>r</sub>.

4) Napięcie znamionowe: 50 V DC.

### Charakterystyka bezpieczeństwa technicznego

<b>MTTF<sub>D</sub></b>	1.406 lat(a)
<b>DC<sub>avg</sub></b>	0%

### Współczynniki redukcji

<b>Wskazówka</b>	Wartości mają charakter orientacyjny i mogą się różnić
<b>Stal nierdzewna (V2A)</b>	Ok. 0,8
<b>Aluminium (Al)</b>	Ok. 0,34
<b>Miedź (Cu)</b>	Ok. 0,27
<b>Mosiądz (Ms)</b>	Ok. 0,38

### Informacja dotycząca montażu

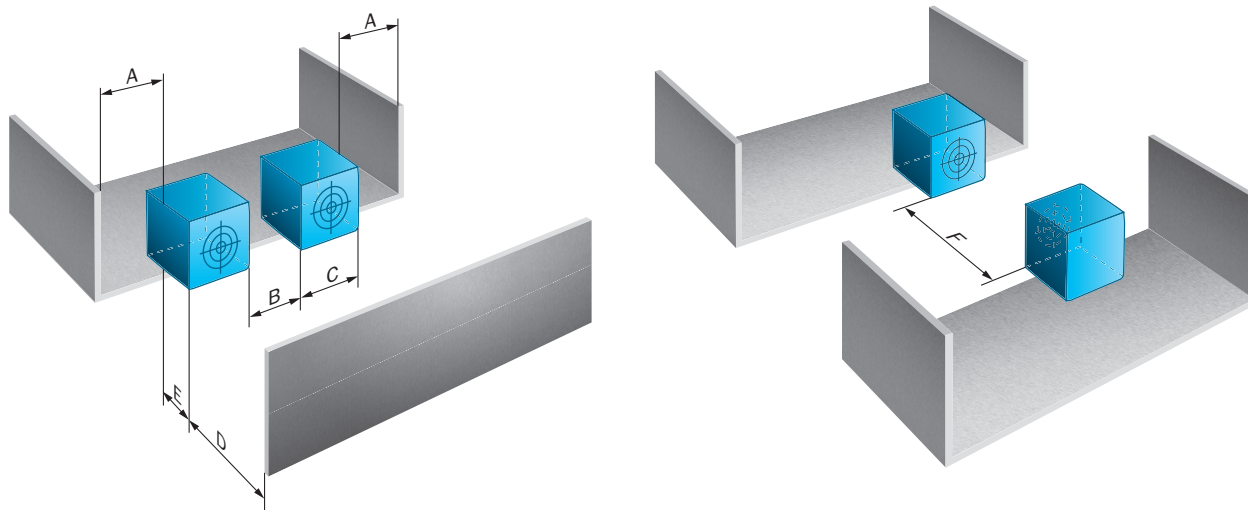
<b>Uwaga</b>	Przynależna grafika – patrz „Informacja dotycząca montażu”
<b>A</b>	42 mm
<b>B</b>	150 mm
<b>C</b>	40 mm
<b>D</b>	120 mm
<b>E</b>	40 mm
<b>F</b>	150 mm

### Klasyfikacje

<b>ECl@ss 5.0</b>	27270101
<b>ECl@ss 5.1.4</b>	27270101
<b>ECl@ss 6.0</b>	27270101
<b>ECl@ss 6.2</b>	27270101
<b>ECl@ss 7.0</b>	27270101
<b>ECl@ss 8.0</b>	27270101

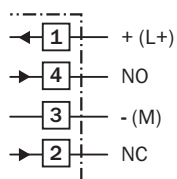
<b>ECl@ss 8.1</b>	27270101
<b>ECl@ss 9.0</b>	27270101
<b>ECl@ss 10.0</b>	27270101
<b>ECl@ss 11.0</b>	27270101
<b>ETIM 5.0</b>	EC002714
<b>ETIM 6.0</b>	EC002714
<b>ETIM 7.0</b>	EC002714
<b>UNSPSC 16.0901</b>	39122230

Informacja dotycząca montażu



Schemat elektryczny

Cd-030





	Krótki opis	Typ	Nr artykułu
	Głowica A: Wtyk, M12, 4 piny, prosty Głowica B: - Przewód: nieekranowany	STE-1204-G	6009932
	Głowica A: Gniazdo, M12, 4 piny, prosty, kodowanie A Głowica B: Wolny koniec przewodu Przewód: Przewód czujnika/elementu wykonawczego, PVC, nieekranowany, 5 m	YF2A14-050VB3XLEAX	2096235
	Głowica A: Gniazdo, M12, 4 piny, kątowy, kodowanie A Głowica B: Wolny koniec przewodu Przewód: Przewód czujnika/elementu wykonawczego, PVC, nieekranowany, 5 m	YG2A14-050VB3XLEAX	2095897

## SICK W SKRÓCIE

Firma SICK należy do czołowych producentów inteligentnych czujników i rozwiązań wykorzystujących czujniki do zastosowań przemysłowych. Wyjątkowa gama produktów i usług stwarza idealną podstawę dla bezpiecznego i wydajnego sterowania procesami, ochrony ludzi przed wypadkami i unikania zanieczyszczenia środowiska.

Mamy szerokie doświadczenie w różnych branżach i znamy występujące w nich procesy oraz wymagania. Nasze inteligentne czujniki zapewniają klientom dokładnie to, czego im potrzeba. W centrach aplikacji w Europie, Azji i Ameryce Północnej rozwiązania systemowe są testowane i optymalizowane pod kątem potrzeb konkretnych klientów. Wszystko to sprawia, że jesteśmy niezawodnym dostawcą i partnerem w zakresie rozwoju.

Naszą ofertę dopełniają kompleksowe usługi: rozwiązania SICK LifeTime Services wspierają klientów w trakcie całego cyklu użytkowania maszyny i dbają o bezpieczeństwo i produktywność.

**Właśnie tak rozumiemy hasło „Sensor Intelligence”.**

## BLISKO KLIENTA NA CAŁYM ŚWIECIE:

Osoby kontaktowe i pozostałe lokalizacje → [www.sick.com](http://www.sick.com)