

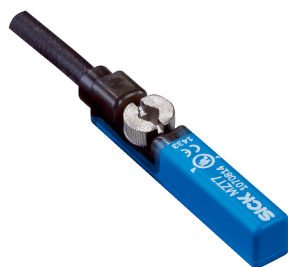


# MZT7-03VPS-KQ0

MZT7

SENSOREN FÜR T-NUT-ZYLINDER

**SICK**  
Sensor Intelligence.



## Bestellinformationen

Typ	Artikelnr.
MZT7-03VPS-KQ0	1070825

Weitere Geräteausführungen und Zubehör → [www.sick.com/MZT7](http://www.sick.com/MZT7)



## Technische Daten im Detail

### Merkmale

<b>Zylinderbauform</b>	T-Nut
<b>Zylinderbauformen mit Adapter</b>	Profilstangenzyylinder Zugstangenzyylinder Rundzyylinder Zylinder mit Schwalbenschwanznut SMC-Schiene CDQ2 SMC-Schiene ECDQ2
<b>Gehäuselänge</b>	29,5 mm
<b>Schaltausgang</b>	PNP
<b>Schaltfrequenz</b>	1.000 Hz
<b>Ausgangsfunktion</b>	Schließer
<b>Elektrische Ausführung</b>	DC 3-Leiter
<b>Schutzart</b>	IP65 <sup>1)</sup> IP67

<sup>1)</sup> Nach EN 60529.

### Mechanik/Elektrik

<b>Versorgungsspannung</b>	10 V DC ... 30 V DC
<b>Stromaufnahme</b>	8 mA <sup>1)</sup>
<b>Spannungsabfall</b>	≤ 2 V
<b>Dauerstrom I<sub>a</sub></b>	≤ 100 mA
<b>Schutzklasse</b>	III
<b>Ansprechempfindlichkeit typ.</b>	3 mT
<b>Überfahrweg typ.</b>	10 mm
<b>Hysterese typ.</b>	< 0,8 mT
<b>Reproduzierbarkeit</b>	≤ 0,1 mT <sup>2)</sup>
<b>Schaltzustands-LED</b>	✓

<sup>1)</sup> Ohne Last.

<sup>2)</sup> U<sub>b</sub> und T<sub>a</sub> konstant.

<b>Verpolungsschutz</b>	✓
<b>Kurzschlusschutz</b>	✓
<b>Umgebungstemperatur Betrieb</b>	-30 °C ... +80 °C
<b>MTTF<sub>D</sub>: Zeit bis zu gefährlichem Ausfall</b>	1.600 Jahre
<b>Schock- und Schwingfestigkeit</b>	30 g, 11 ms / 10 ... 55 Hz, 1 mm
<b>EMV</b>	Nach EN 60947-5-2
<b>Anschlussart</b>	Leitung mit Stecker M12, 3-polig, mit Rändelverschraubung, schleppkettentauglich, 0,3 m
<b>Anschlussart Detail</b>	
Leiterquerschnitt	0,14 mm <sup>2</sup>
Leitungsdurchmesser	Ø 2,9 mm
Biegeradius	Bei fester Verlegung > 3 x Leitungsdurchmesser In bewegtem Zustand > 10 x Leitungsdurchmesser
Torsionsbeanspruchung	± 270° / 10 cm
Torsionszyklen	> 2.000.000
Kabelabgang	Axial
<b>Material</b>	
Gehäuse	Kunststoff
Leitung	PUR
<b>UL-File-Nr.</b>	NRKH.E181493 & NRKH7.E181493

1) Ohne Last.

2) U<sub>b</sub> und T<sub>a</sub> konstant.

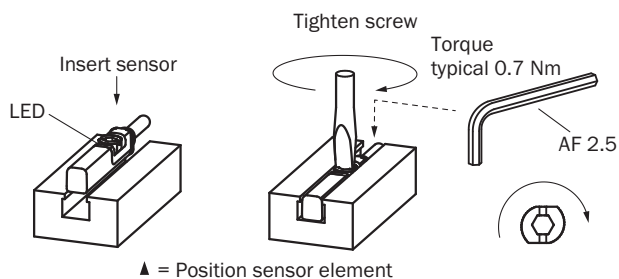
### Sicherheitstechnische Kenngrößen

<b>MTTF<sub>D</sub></b>	1.600 Jahre
<b>DC<sub>avg</sub></b>	0%

### Klassifikationen

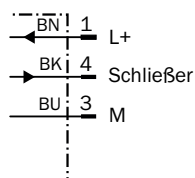
<b>ECI@ss 5.0</b>	27270104
<b>ECI@ss 5.1.4</b>	27270104
<b>ECI@ss 6.0</b>	27270104
<b>ECI@ss 6.2</b>	27270104
<b>ECI@ss 7.0</b>	27270104
<b>ECI@ss 8.0</b>	27270104
<b>ECI@ss 8.1</b>	27270104
<b>ECI@ss 9.0</b>	27270104
<b>ECI@ss 10.0</b>	27270104
<b>ECI@ss 11.0</b>	27270104
<b>ETIM 5.0</b>	EC002544
<b>ETIM 6.0</b>	EC002544
<b>ETIM 7.0</b>	EC002544
<b>UNSPSC 16.0901</b>	39122230

## Einbauhinweis



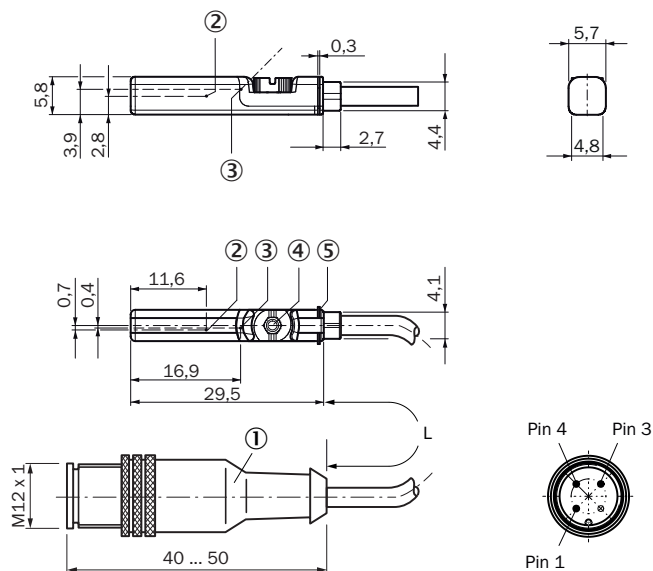
## Anschlusschema

Cd-002



## Maßzeichnung (Maße in mm)

Leitung mit Stecker M12, mit Rändelverschraubung




- ① Anschluss
- ② Position Sensorelement
- ③ Anzeige-LED
- ④ Befestigungsschraube SW 2,5
- ⑤ Halterippen

Artikelnr.	Typ	L	Anzahl Adern
1070825	MZT7-03VPS-KQ0	300 mm	3
1070827	MZT7-03VNS-KQ0	300 mm	3

## Empfohlenes Zubehör

Weitere Geräteausführungen und Zubehör → [www.sick.com/MZT7](http://www.sick.com/MZT7)

	Kurzbeschreibung	Typ	Artikelnr.
<b>Geräteschutz (mechanisch)</b>			
	Adapter zum Schutz vor mechanischen Schlägen, Zinkdruckguss, inkl. Befestigungsmaterial	BEF-SG-MRZT	2077201
<b>Halter für Zylindersensoren</b>			
	Befestigungshalter für Profil-/Zugstangenzyylinder, Zinkdruckguss, inkl. Befestigungsmaterial	BEF-KHZ-PT1	2022702
	1 Stück, Befestigungshalter an Rundzylinder mit Kolbendurchmesser 12 mm, Umgebungstemperatur von 0 °C bis 50 °C, Kunststoff, Aluminium	BEF-KHZ-RT-12	2077681
	1 Stück, Befestigungshalter an Rundzylinder mit Kolbendurchmesser 16 mm, Umgebungstemperatur von 0 °C bis 50 °C, Kunststoff, Aluminium	BEF-KHZ-RT-16	2077680
	1 Stück, Befestigungshalter an Rundzylinder mit Kolbendurchmesser 20 mm, Umgebungstemperatur von 0 °C bis 50 °C, Kunststoff, Aluminium	BEF-KHZ-RT-20	2077679
	1 Stück, Befestigungshalter an Rundzylinder mit Kolbendurchmesser 25 mm, Umgebungstemperatur von 0 °C bis 50 °C, Kunststoff, Aluminium	BEF-KHZ-RT-25	2077678
	1 Stück, Befestigungshalter an Rundzylinder mit Kolbendurchmesser 32 mm, Umgebungstemperatur von 0 °C bis 50 °C, Kunststoff, Aluminium	BEF-KHZ-RT-32	2077677
	1 Stück, Befestigungshalter an Rundzylinder mit Kolbendurchmesser 40 mm, Umgebungstemperatur von 0 °C bis 50 °C, Kunststoff, Aluminium	BEF-KHZ-RT-40	2077676
	1 Stück, Befestigungshalter an Rundzylinder mit Kolbendurchmesser 50 mm, Umgebungstemperatur von 0 °C bis 50 °C, Kunststoff, Aluminium	BEF-KHZ-RT-50	2077675
	1 Stück, Befestigungshalter an Rundzylinder mit Kolbendurchmesser 63 mm, Umgebungstemperatur von 0 °C bis 50 °C, Kunststoff, Aluminium	BEF-KHZ-RT-63	2077674
	1 Stück, Befestigungshalter an Rundzylinder mit Kolbendurchmesser von 8 mm ... 130 mm, Umgebungstemperatur von -30 °C bis 80 °C, Edelstahl, Zinkguss	BEF-KHZ-RT1-130	2077684
	1 Stück, Befestigungshalter an Rundzylinder mit Kolbendurchmesser von 8 mm ... 25 mm, Umgebungstemperatur von -30 °C bis 80 °C, Edelstahl, Zinkguss	BEF-KHZ-RT1-25	2077682
	1 Stück, Befestigungshalter an Rundzylinder mit Kolbendurchmesser von 8 mm ... 63 mm, Umgebungstemperatur von -30 °C bis 80 °C, Edelstahl, Zinkguss	BEF-KHZ-RT1-63	2077683
	Befestigungshalter für Montage an SMC Schiene CDQ2 (T-Nut), Aluminium, ohne Befestigungsmaterial	BEF-KHZ-TT2	2046440
	Befestigungshalter für Montage an SMC Schiene ECDQ2 (T-Nut), Aluminium, ohne Befestigungsmaterial	BEF-KHZ-TT1	2046439
	Befestigungshalter für Zylinder mit Schwalbenschwanznut, Aluminium, ohne Befestigungsmaterial	BEF-KHZ-ST1	2022703
<b>Steckverbinder und Leitungen</b>			
	Kopf A: Dose, M12, 3-polig, gerade, A-kodiert Kopf B: offenes Leitungsende Leitung: Sensor-/Aktor-Leitung, PUR, halogenfrei, ungeschirmt, 5 m	YF2A13-050UB1XLEAX	2095605
	Kopf A: Dose, M12, 3-polig, gerade, A-kodiert Kopf B: offenes Leitungsende Leitung: Sensor-/Aktor-Leitung, PUR, halogenfrei, ungeschirmt, 10 m	YF2A13-100UB1XLEAX	2095606

	<b>Kurzbeschreibung</b>	<b>Typ</b>	<b>Artikelnr.</b>
	Kopf A: Dose, M12, 3-polig, gewinkelt, A-kodiert Kopf B: offenes Leitungsende Leitung: Sensor-/Aktor-Leitung, PUR, halogenfrei, ungeschirmt, 5 m	YG2A13-050UB1XLEAX	2095753
	Kopf A: Dose, M12, 3-polig, gewinkelt, A-kodiert Kopf B: offenes Leitungsende Leitung: Sensor-/Aktor-Leitung, PUR, halogenfrei, ungeschirmt, 10 m	YG2A13-100UB1XLEAX	2095754

## SICK AUF EINEN BLICK

SICK ist einer der führenden Hersteller von intelligenten Sensoren und Sensorlösungen für industrielle Anwendungen. Ein einzigartiges Produkt- und Dienstleistungsspektrum schafft die perfekte Basis für sicheres und effizientes Steuern von Prozessen, für den Schutz von Menschen vor Unfällen und für die Vermeidung von Umweltschäden.

Wir verfügen über umfassende Erfahrung in vielfältigen Branchen und kennen ihre Prozesse und Anforderungen. So können wir mit intelligenten Sensoren genau das liefern, was unsere Kunden brauchen. In Applikationszentren in Europa, Asien und Nordamerika werden Systemlösungen kundenspezifisch getestet und optimiert. Das alles macht uns zu einem zuverlässigen Lieferanten und Entwicklungspartner.

Umfassende Dienstleistungen runden unser Angebot ab: SICK LifeTime Services unterstützen während des gesamten Maschinenlebenszyklus und sorgen für Sicherheit und Produktivität.

**Das ist für uns „Sensor Intelligence.“**

## WELTWEIT IN IHRER NÄHE:

Ansprechpartner und weitere Standorte → [www.sick.com](http://www.sick.com)