

# CLV632-3000F0

CLV63x

СТАЦИОНАРНЫЕ СКАНЕРЫ ШТРИХКОДА

**SICK**  
Sensor Intelligence.



### Информация для заказа

Тип	Артикул
CLV632-3000FO	1056858

Другие варианты исполнения устройства и аксессуары → [www.sick.com/CLV63x](http://www.sick.com/CLV63x)



### Подробные технические данные

#### Характеристики

<b>Версия</b>	Short Range
<b>Вид подключения</b>	Кабель
<b>Окно считывания</b>	Сбоку (105°)
<b>Процесс чтения</b>	Растровый сканер
<b>Оптический фокус</b>	Фиксированный фокус
<b>Источник света</b>	Световая точка
	Лазер, видимый, красный, 655 nm
<b>Световое пятно</b>	Круглой формы
<b>Класс лазера</b>	2 (IEC 60825-1:2014, EN 60825-1:2014)
<b>Угол раскрытия</b>	≤ 50°
<b>Частота сканирования</b>	400 Hz ... 1.200 Hz
<b>Разрешение кода</b>	0,2 mm ... 0,5 mm
<b>Расстояние считывания</b>	44 mm ... 256 mm <sup>1)</sup>
<b>Высота сетки, количество линий, на расстоянии</b>	15 mm, 8, 185 mm
<b>Обогрев</b>	✓

<sup>1)</sup> Подробности на диаграмме зоны считывания.

#### Механика/электроника

<b>Вид подключения</b>	1 x 15-контактный разъем D-Sub-HD (0,9 м) 1 x Кабель с открытым концом, 3-жильный (2 м)
<b>Напряжение питания</b>	≤ 24 V DC, ± 10 %
<b>Потребляемая мощность</b>	40 W
<b>Корпус</b>	Алюминиевое литье
<b>Цвет корпуса</b>	Светло-голубой (RAL 5012)
<b>Лицевая панель</b>	Стекло
<b>Тип защиты</b>	IP65 (EN 60529)

<b>Класс защиты</b>	III (EN 61140)
<b>Вес</b>	540 g, с соединительным кабелем
<b>Размеры (Д x Ш x В)</b>	80 mm x 96 mm x 50 mm
<b>Средняя наработка на отказ</b>	100.000 h

### Производительность

<b>Читаемые структуры кодов</b>	Одномерный код
<b>Виды штрихкода</b>	Все основные виды кода, Code 39, Code 128, Code 93, Codabar, GS1-128 / EAN 128, UPC / GTIN / EAN, 2/5 Interleaved, Pharmacode, GS1 DataBar, Telepen, MSI/Plessey
<b>Степень сжатия</b>	2:1 ... 3:1
<b>Количество кодов на скан</b>	1 ... 20 (Стандартный декодер) 1 ... 6 (Декодер SMART)
<b>Количество кодов на считывающий проход</b>	1 ... 50 (с автоматическим распознаванием)
<b>Количество символов на считывающий проход</b>	5.000 500 (с функцией CAN-мультиплексер)
<b>Количество многократных считываний</b>	1 ... 99

### Интерфейсы

<b>PROFINET</b>	✓
Тип интеграции в шину	В качестве опции через внешний модуль промышленной сети CDF600-2
Функция	PROFINET Single Port, PROFINET Dual Port
<b>EtherCAT</b>	✓
Тип интеграции в шину	В качестве опции через внешний модуль промышленной сети CDF600
<b>Последовательный</b>	✓, RS-232, RS-422, RS-485
Функция	Host, AUX
Скорость передачи данных	2.400 Baud ... 115,2 kBaud, AUX: 57,6 кбод (RS-232)
<b>CAN</b>	✓
Функция	Сеть датчиков SICK CSN на базе CAN (мастер/слейв, мультиплексер/сервер)
Скорость передачи данных	20 kbit/s ... 1 Mbit/s
<b>CANopen</b>	✓
Скорость передачи данных	20 kbit/s ... 1 Mbit/s
<b>PROFIBUS DP</b>	✓
Тип интеграции в шину	В качестве опции через внешний модуль промышленной сети CDF600-2
<b>DeviceNet™</b>	✓
Тип интеграции в шину	В качестве опции через внешний соединительный модуль CDM + CMF
<b>Цифровые входы</b>	4 («Датчик 1», «Датчик 2», 2 входа через опциональный накопитель параметров SMC600 в CDB620/CDM420)
<b>Цифровые выходы</b>	4 («Результат 1», «Результат 2», 2 выхода через опциональный накопитель параметров SMC600 в CDB620/CDM420)
<b>Тактирование сигналов считывания</b>	Цифровые входы, свободно, Последовательный интерфейс, Автотактирование, CAN
<b>Оптическая индикация</b>	6 LEDs (Ready) , Result , Лазер , Data , CAN , LNK TX , Гистограмма для индикации процентного выражения качества считывания (10 светодиодов)

<b>Акустическая индикация</b>	Бипер/зуммер (отключаемый, с возможностью назначения функции сигнала о результате)
<b>Элементы управления</b>	2 клавиши (выбор и запуск / отключение функций)
<b>Конфигурационное ПО</b>	SOPAS ET
<b>Карта памяти</b>	Карта памяти MicroSD (флеш-накопитель), опция

### Данные окружающей среды

<b>Электромагнитная совместимость (ЭМС)</b>	EN 61000-6-3 (2001-10) / EN 61000-6-2:2005
<b>Виброустойчивость</b>	EN 60068-2-6 (1995)
<b>Диапазон рабочих температур</b>	-35 °C ... +35 °C
<b>Температура хранения</b>	-20 °C ... +70 °C
<b>Допустимая относительная влажность воздуха</b>	90 %, без образования конденсата
<b>Нечувствительность ко внешним источникам света</b>	2.000 lx, на штрихкоде
<b>Контраст печати штрихкода (PCS)</b>	≥ 60 %

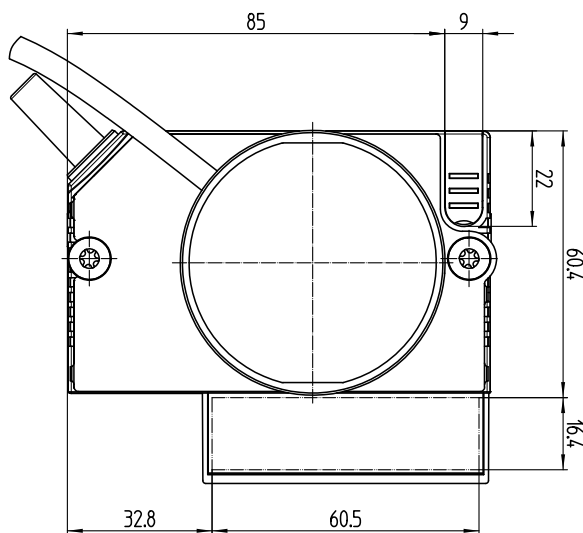
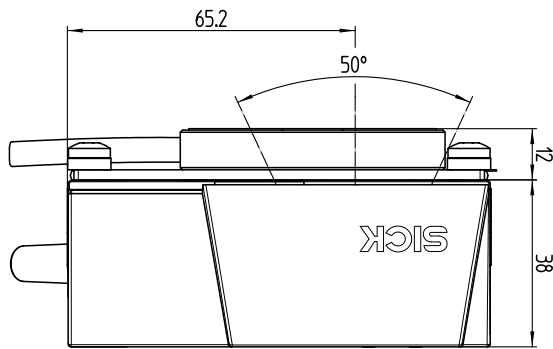
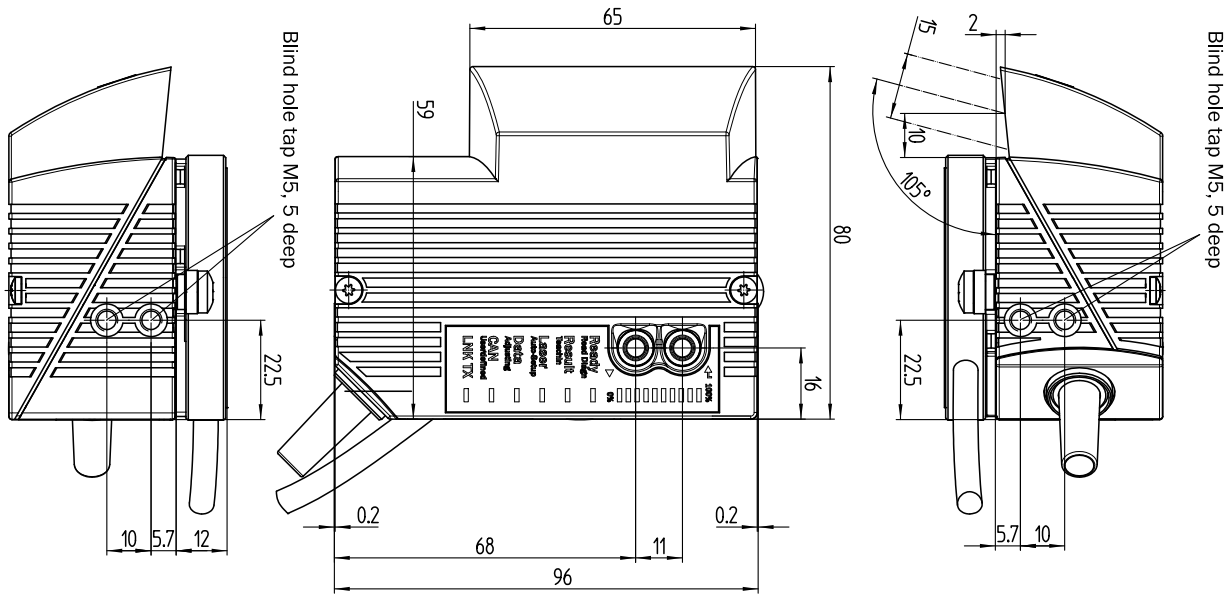
### Общие указания

<b>Указание по применению</b>	Для подключения к Ethernet необходимо использовать вариант CLV6xx с Ethernet-интерфейсом.
-------------------------------	---

### Классификации

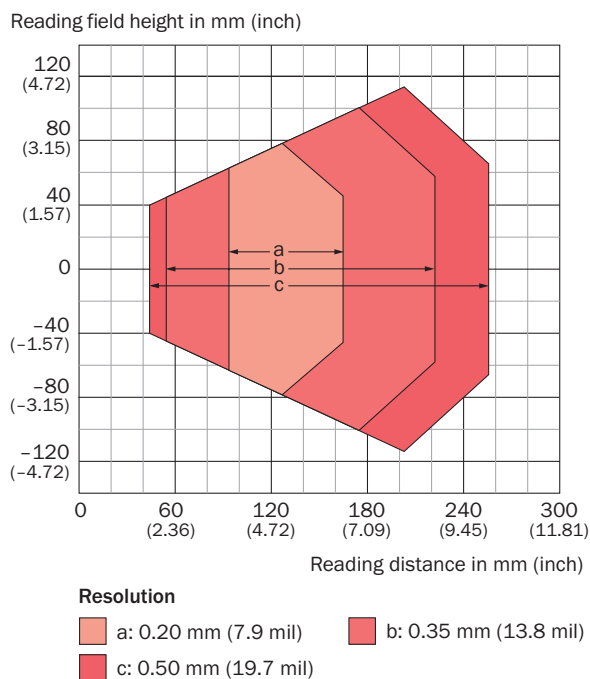
<b>ECl@ss 5.0</b>	27280102
<b>ECl@ss 5.1.4</b>	27280102
<b>ECl@ss 6.0</b>	27280102
<b>ECl@ss 6.2</b>	27280102
<b>ECl@ss 7.0</b>	27280102
<b>ECl@ss 8.0</b>	27280102
<b>ECl@ss 8.1</b>	27280102
<b>ECl@ss 9.0</b>	27280102
<b>ECl@ss 10.0</b>	27280102
<b>ECl@ss 11.0</b>	27280102
<b>ETIM 5.0</b>	EC002550
<b>ETIM 6.0</b>	EC002550
<b>ETIM 7.0</b>	EC002550
<b>UNSPSC 16.0901</b>	43211701

Габаритный чертеж (Размеры, мм)








mm	inch
0.2	0.008
2	0.08
5	0.19
5.7	0.23
9	0.35
10	0.39
11	0.43
12	0.47
15	0.59
16	0.63
16.4	0.65
22	0.87
22.5	0.89
32.8	1.29
38	1.50
59	2.32
60.4	2.38
60.5	2.38
65	2.56
65.2	2.57
68	2.68
80	3.15
85	3.35
96	3.78


## Диаграмма поля считывания



## Рекомендуемые аксессуары

Другие варианты исполнения устройства и аксессуары → [www.sick.com/CLV63x](http://www.sick.com/CLV63x)

	Краткое описание	Тип	Артикул
<b>Крепежные уголки и пластины</b>			
	Крепежный уголок дугообразный для нагревательных устройств для термического разделения, вкл. крепежный материал	Крепежные уголки	2050705
<b>Клонирующие модули</b>			
	Внешний блок памяти параметров для интеграции в CDB620/CDB650/CDM42x	CMC600-101	1042259
<b>Модули</b>			
	Компактный соединительный модуль для датчика, 4 PG-коннектора, базовое устройство для CMC600	CDB620-001	1042256
	Соединительный модуль для одного датчика	CDM420-0001	1025362
<b>Накопители информации</b>			
	Карта памяти MicroSD, 1 Гб, для промышленного использования	Карта памяти MicroSD	4051366

	Краткое описание	Тип	Артикул
Электронные компоненты			
	Дополнительная плата для подключения сканера штрих-кода с нагревателем в сочетании с CDM-420	Дополнительная плата	2055071

## Рекомендуемые сервисы

Дополнительные услуги → [www.sick.com/CLV63x](http://www.sick.com/CLV63x)

	Тип	Артикул
Продление гарантии		
<ul style="list-style-type: none"> <li>• <b>Раздел продукции:</b> Решения для идентификации, Промышленная обработка изображений, Датчики расстояния, Решения для обнаружения и определения расстояния</li> <li>• <b>Набор услуг:</b> Услуги соответствуют объёму установленной законом гарантии производителя (Общие условия приобретения компании SICK)</li> <li>• <b>Длительность:</b> Пять лет гарантии с даты поставки.</li> </ul>	Расширенная гарантия в целом на пять лет с даты поставки	1680671
Эксплуатационная проверка		
<ul style="list-style-type: none"> <li>• <b>Раздел продукции:</b> Стационарные сканеры штрихкода</li> <li>• <b>Набор услуг:</b> Проверка определённых функций, например, эффективности считывания</li> <li>• <b>Командировочные расходы:</b> В цену не входят командировочные расходы, такие как стоимость проживания в гостинице, стоимость перелёта, время в пути и накладные расходы.</li> <li>• <b>Длительность:</b> Дополнительные работы рассчитываются отдельно по расходам</li> </ul>	Эксплуатационная проверка CLV4xx/CLV6xx	1682028
Тренинг по изделиям, системам и программному обеспечению		
<ul style="list-style-type: none"> <li>• <b>Набор услуг:</b> SICK предлагает тренинги для различных целевых групп от базового до экспертного уровня, Формат и место проведения тренинга можно согласовать с фирмой «SICK»</li> </ul>	Тренинг по серии CLV6er	1612231
Ввод в эксплуатацию		
<ul style="list-style-type: none"> <li>• <b>Раздел продукции:</b> Стационарные сканеры штрихкода</li> <li>• <b>Набор услуг:</b> Проверка подключения, точная настройка, оптимизация параметров изделий компании SICK, а также испытания, Настройка ранее определённых функций конфигурации считывания, конфигурации кода, обработки данных и сети, интерфейсов или входов и выходов</li> <li>• <b>Командировочные расходы:</b> В цену не входят командировочные расходы, такие как стоимость проживания в гостинице, стоимость перелёта, время в пути и накладные расходы.</li> <li>• <b>Длительность:</b> Дополнительные работы рассчитываются отдельно по расходам</li> </ul>	Ввод в эксплуатацию CLV61x ... CLV64x	1681925

## ОБЗОР КОМПАНИИ SICK

Компания SICK – ведущий производитель интеллектуальных датчиков и комплексных решений для промышленного применения. Уникальный спектр продукции и услуг формирует идеальную основу для надежного и эффективного управления процессами, защиты людей от несчастных случаев и предотвращения нанесения вреда окружающей среде.

Мы обладаем солидным опытом в самых разных отраслях и знаем все о ваших технологических процессах и требованиях. Поэтому, благодаря интеллектуальным датчикам, мы в состоянии предоставить именно то, что нужно нашим клиентам. В центрах прикладного применения в Европе, Азии и Северной Америке системные решения тестируются и оптимизируются под нужды заказчика. Все это делает нас надежным поставщиком и партнером по разработке.

Всеобъемлющий перечень услуг придает завершенность нашему ассортименту: SICK LifeTime Services оказывает поддержку на протяжении всего жизненного цикла оборудования и гарантирует безопасность и производительность.

**Вот что для нас значит термин «Sensor Intelligence».**

## РЯДОМ С ВАМИ В ЛЮБОЙ ТОЧКЕ МИРА:

Контактные лица и представительства → [www.sick.com](http://www.sick.com)