



IMC30-15BPPVC0SA71

IMC

INDUKCYJNE CZUJNIKI ZBLIŻENIOWE

**SICK**  
Sensor Intelligence.



## Informacje do zamówienia

Typ	Nr artykułu
IMC30-15BPPVC0SA71	1079300

Artykuł objęty zakresem dostawy: BEF-MU-M30N (2)

Więcej wersji urządzeń i akcesoriów → [www.sick.com/IMC](http://www.sick.com/IMC)

Rysunek może się różnić



## Szczegółowe dane techniczne

### Cechy

<b>Wykonanie</b>	Budowa metryczna
<b>Rozmiar gwintu</b>	M30 x 1,5
<b>Średnica</b>	Ø 30 mm
<b>Zasięg <math>S_n</math></b>	0 mm ... 15 mm <sup>1)</sup>
<b>Zasięg gwarantowany <math>S_a</math></b>	12,15 mm
<b>Liczba punktów przełączania</b>	Maks. cztery ustawiane punkty przełączania lub okna
<b>Tryb przełączania</b>	Single point, Window mode, Two point mode, Wizualny wskaźnik ustawienia
<b>Częstotliwość przełączania wyj. Qint.1 / Qint.2 na pinie 2:</b>	200 Hz
<b>Montaż w metalu</b>	W jednej płaszczyźnie
<b>Typ przyłącza</b>	Wtyk M12, 4-pinowy <sup>2)</sup>
<b>Wyjście przełączające</b>	PNP
<b>Wyjście Q/C</b>	wyjście przełączające lub tryb IO-Link
<b>Wyjście MFC</b>	wyjście przełączające lub wejście
<b>Funkcja wyjścia</b>	Styk normalnie zamknięty / Styk normalnie otwarty
<b>Właściwość trybu przełączania</b>	Programowalny
<b>Wykonanie elektryczne</b>	DC 4-przewodowe
<b>Stopień ochrony</b>	IP68 <sup>3)</sup> IP69K <sup>4)</sup>
<b>Cechy szczególne</b>	Smart Task, Odporność na środki chłodzące i smarujące, IO-Link
<b>Zastosowania specjalne</b>	Obszar stosowania płynów chłodzących i smarów, trudne warunki pracy

<sup>1)</sup> Nastawne.

<sup>2)</sup> Z połączanymi stykami.

<sup>3)</sup> Wg EN 60529.

<sup>4)</sup> Wg ISO 20653:2013-03.

<b>Cechy wyróżniające</b>	Odporność na środki chłodzące i smarujące
<b>Diagnostyka</b>	Temperatura chipu
<b>Konfiguracja styku 2</b>	Wejście zewnętrzne, konfiguracja Teach-in, sygnał przełączający

- 1) Nastawne.  
2) Z połączanymi stykami.  
3) Wg EN 60529.  
4) Wg ISO 20653:2013-03.

## Mechanika/elektryka

<b>Napięcie zasilające</b>	10 V DC ... 30 V DC <sup>1)</sup>
<b>Tętnienia resztkowe</b>	≤ 10 %
<b>Spadek napięcia</b>	≤ 2 V <sup>2)</sup>
<b>Pobór prądu</b>	35 mA <sup>3)</sup>
<b>Histeresa</b>	Programowalny <sup>4)</sup>
<b>Powtarzalność</b>	≤ 5 % <sup>5)</sup>
<b>Dryft temperaturowy (S<sub>r</sub>)</b>	± 10 %
<b>EMC</b>	Wg EN 60947-5-2
<b>Prąd stały I<sub>a</sub></b>	≤ 200 mA <sup>6)</sup>
<b>Zabezpieczenie przeciwzwarciowe</b>	✓
<b>Zabezpieczenie przed zamianą biegunów</b>	✓
<b>Redukcja impulsu przy załączeniu zasilania</b>	✓
<b>Odporność na udary i drgania</b>	100 g / 2 ms / 500 cykli; 150 g / 1 mln cykli; 10 Hz ... 55 Hz / 1 mm; 55 Hz ... 500 Hz / 60 g
<b>Temperatura otoczenia podczas pracy</b>	-40 °C ... +75 °C
<b>Materiał obudowy</b>	Stal nierdzewna V2A, DIN 1.4305 / AISI 303
<b>Materiał, powierzchnia aktywna</b>	Tworzywo sztuczne, LCP
<b>Długość obudowy</b>	70 mm
<b>Użyteczna długość gwintu</b>	52 mm
<b>Maks. moment dokręcania</b>	Typ. 100 Nm <sup>7)</sup>
<b>Zakres dostawy</b>	Nakrętka mocująca, stal nierdzewna V2A, z uzębieniem blokującym (2 x)
<b>Nr pliku UL</b>	E181493
<b>Dokładność uczenia (Teach-in)</b>	+/- 3% Sr
<b>Rozdzielczość standardowa (zakres)</b>	25 µm (0 mm ... 6 mm) 75 µm (6 mm ... 10 mm) 300 µm (10 mm ... 15 mm)
<b>Rozdzielczość maksymalna (zakres)</b>	50 µm (0 mm ... 6 mm) 150 µm (6 mm ... 10 mm) 500 µm (10 mm ... 15 mm)

- 1) Tryb IO-Link: 18 V DC ... 30 V DC.  
2) Przy I<sub>a</sub> maks.  
3) Bez obciążenia.  
4) W celu spełnienia wymagań normy EN 60947-5-2 należy ustawić histerezę wynoszącą ok. 10%.  
5) Ub i Ta stałe.  
6) Łącznie 200 mA dla obu wyjść przełączających.  
7) Przy użyciu uzębionej strony nakrętki.

### Charakterystyka bezpieczeństwa technicznego

<b>MTTF<sub>D</sub></b>	860 lat(a)
<b>DC<sub>avg</sub></b>	0%

### Interfejs komunikacyjny

<b>Interfejs komunikacyjny</b>	IO-Link V1.1
<b>Interfejs komunikacyjny – szczegóły</b>	COM2 (38,4 kBaud)
<b>Czas cyklu</b>	5 ms
<b>Długość danych procesowych</b>	32 Bit
<b>Struktura danych procesowych</b>	Bit 0 = sygnał przełączający Q <sub>L1</sub> Bit 1 = sygnał przełączający Q <sub>L2</sub> Bit 2 = sygnał przełączający Q <sub>Int3</sub> Bit 3 = sygnał przełączający Q <sub>Int4</sub> Bit 18 ... 31 = wartość liczbowa
<b>Ustawienie fabryczne</b>	Punkt przełączania 1: wartość referencyjna 1 Wyjście: styk normalnie otwarty Styk 2 – konfiguracja: wejście

### Wartości referencyjne

<b>Wskazówka</b>	Wartość referencyjna (cyfrowa) dla punktu przełączania w mm zapisana w czujniku
<b>Wartość referencyjna 1</b>	14 mm
<b>Wartość referencyjna 2</b>	10 mm
<b>Wartość referencyjna 3</b>	6 mm
<b>Wartość referencyjna 4</b>	2 mm

### Współczynniki redukcji

<b>Stal nierdzewna (V2A)</b>	Ok. 0,6
<b>Aluminium (Al)</b>	Ok. 0,2
<b>Miedź (Cu)</b>	Ok. 0,2
<b>Mosiądz (Ms)</b>	Ok. 0,2

### Informacja dotycząca montażu

<b>Uwaga</b>	Przynależna grafika – patrz „Informacja dotycząca montażu”
<b>B</b>	40 mm
<b>C</b>	30 mm
<b>D</b>	45 mm
<b>F</b>	120 mm

### Smart Task

<b>Oznaczenie Smart Task</b>	Licznik czasu + eliminacja drgań styków
<b>Funkcja logiczna</b>	Okno Histereza Bezpośrednie
<b>Funkcja timera</b>	Dezaktywowany Opóźnienie przy włączeniu Opóźnienie wyłączenia Opóźnienie włączenia i wyłączenia Impuls (One Shot)

<sup>1)</sup> Logika SIO: praca czujnika w standardowym trybie I/O bez komunikacji IO-Link. Wykorzystanie wewnętrznej logiki czujnika lub parametrów czasowych, dodatkowo funkcje automatyzacji.

<sup>2)</sup> IOL: praca czujnika z pełną komunikacją IO-Link i wykorzystaniem parametrów logiki, czasu i parametrów funkcji automatyzacji.

<b>Inwerter</b>	Nastawne
<b>Maksymalna częstotliwość zliczania</b>	SIO Logic: 200 Hz <sup>1)</sup> IOL: 200 Hz <sup>2)</sup>
<b>Czas resetowania</b>	SIO Logic: 500 μs <sup>1)</sup> IOL: — <sup>2)</sup>
<b>Min. czas pomiędzy dwoma wynikami procesowymi</b>	SIO Logic: 2.5 ms <sup>1)</sup> IOL: 2.5 ms <sup>2)</sup>
<b>Maks. czas eliminacji</b>	SIO Logic: 30 s <sup>1)</sup> IOL: 30 s <sup>2)</sup>
<b>Sygnal przełączający Q<sub>L1</sub></b>	Wyjście przełączające (w zależności od ustawionej wartości granicznej)
<b>Sygnal przełączający Q<sub>L2</sub></b>	Wyjście przełączające (w zależności od ustawionej wartości granicznej)
<b>Wartość pomiarowa</b>	Wartość licznika

<sup>1)</sup> Logika SIO: praca czujnika w standardowym trybie I/O bez komunikacji IO-Link. Wykorzystanie wewnętrznej logiki czujnika lub parametrów czasowych, dodatkowo funkcje automatyzacji.

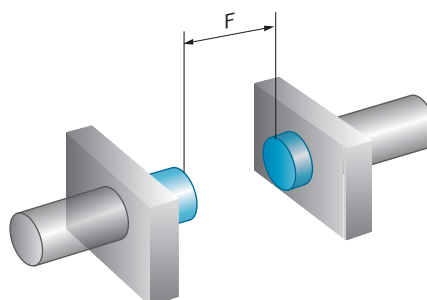
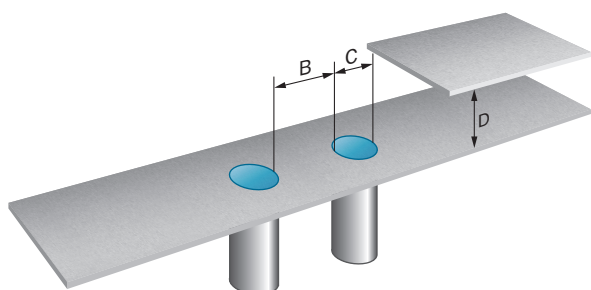
<sup>2)</sup> IOL: praca czujnika z pełną komunikacją IO-Link i wykorzystaniem parametrów logiki, czasu i parametrów funkcji automatyzacji.

## Klasyfikacje

<b>ECl@ss 5.0</b>	27270101
<b>ECl@ss 5.1.4</b>	27270101
<b>ECl@ss 6.0</b>	27270101
<b>ECl@ss 6.2</b>	27270101
<b>ECl@ss 7.0</b>	27270101
<b>ECl@ss 8.0</b>	27270101
<b>ECl@ss 8.1</b>	27270101
<b>ECl@ss 9.0</b>	27270101
<b>ECl@ss 10.0</b>	27270101
<b>ECl@ss 11.0</b>	27270101
<b>ETIM 5.0</b>	EC002714
<b>ETIM 6.0</b>	EC002714
<b>ETIM 7.0</b>	EC002714
<b>UNSPSC 16.0901</b>	39122230

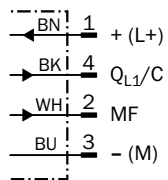
## Informacja dotycząca montażu

Montaż zabudowany



## Schemat elektryczny

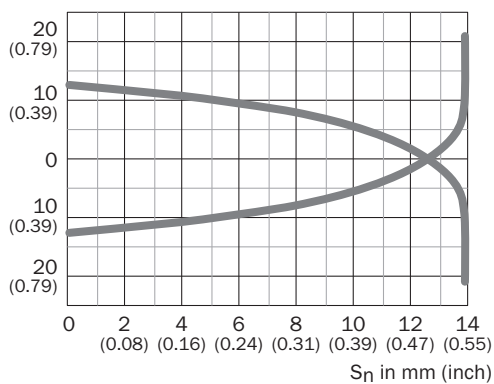
Cd-367



## Charakterystyka

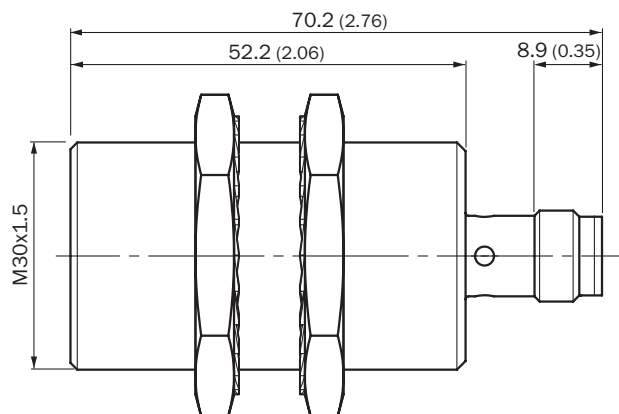
Krzywa odpowiedzi

Distance in mm (inch)







## Rysunek wymiarowy (Wymiary w mm)


IMC30 Standard, wtyk M12, zabudowany



## Zalecane akcesoria

Więcej wersji urządzeń i akcesoriów → [www.sick.com/IMC](http://www.sick.com/IMC)

	Krótki opis	Typ	Nr artykułu
<b>Uniwersalne systemy zaciskowe</b>			
	Płytkę N10 do uniwersalnego uchwyty zaciskowego, M30, Stal, ocynkowana (płyta), Cynkowy odlew ciśnieniowy (uchwyt zaciskowy), Uniwersalny uchwyt zaciskowy (5322626), materiały mocujące	BEF-KHS-N10	2062372
	Płytkę N11N do uniwersalnego uchwyty zaciskowego, Stal nierdzewna 1.4571 (płytkę), Stal nierdzewna 1.4408 (uchwyt zaciskowy), Uniwersalny uchwyt zaciskowy (5322626), materiały mocujące	BEF-KHS-N11N	2071081
<b>Uchwyty montażowe i płytki mocujące</b>			
	Płytkę mocującą do czujników M30, Stal, ocynkowana, bez materiałów mocujących	BEF-WG-M30	5321871
	Uchwyt montażowy do czujników M30, Stal, ocynkowana, bez materiałów mocujących	BEF-WN-M30	5308445
<b>Moduły i bramy</b>			
	IO-Link V1.1, porty klasy A, przyłącze USB2.0, opcjonalny zewnętrzny zasilacz 24 V / 1 A	IOLA2US-01101 (SiLink2 Master)	1061790
	EtherCAT IO-Link Master, IO-Link V1.1, Port Class A, zasilanie elektryczne przy użyciu przewodu 7/8" 24 V / 8 A, podłączenie do sieci przemysłowej przy użyciu przewodu M12	IOLG2EC-03208R01 (IO-Link Master)	6053254
	EtherNet/IP IO-Link Master, IO-Link V1.1, Port Class A, zasilanie elektryczne przy użyciu przewodu 7/8" 24 V / 8 A, podłączenie do sieci przemysłowej przy użyciu przewodu M12	IOLG2EI-03208R01 (IO-Link Master)	6053255
	PROFINET IO-Link Master, IO-Link V1.1, Port Class A, zasilanie elektryczne przy użyciu przewodu 7/8" 24 V / 8 A, podłączenie do sieci przemysłowej przy użyciu przewodu M12	IOLG2PN-03208R01 (IO-Link Master)	6053253
<b>Złącza wtykowe i przewody</b>			
	Głowica A: Gniazdo, M12, 4 piny, prosty Głowica B: Wolny koniec przewodu Przewód: PP, nieekranowany, 2 m Ten produkt jest zasadniczo odporny na chemiczne środki czyszczące (patrz ECOLAB) i pozostałe substancje, takie jak H2O2, CH2O2. Przed montażem w celu dłuższego użytkowania należy sprawdzić odporność materiału na używany środek czyszczący., Odporny na kwas mlekowy i nadtlenek wodoru (H2O2)	DOL-1204-G02MRN	6058291
	Głowica A: Gniazdo, M12, 4 piny, prosty Głowica B: Wolny koniec przewodu Przewód: PP, nieekranowany, 5 m Ten produkt jest zasadniczo odporny na chemiczne środki czyszczące (patrz ECOLAB) i pozostałe substancje, takie jak H2O2, CH2O2. Przed montażem w celu dłuższego użytkowania należy sprawdzić odporność materiału na używany środek czyszczący., Odporny na kwas mlekowy i nadtlenek wodoru (H2O2)	DOL-1204-G05MRN	6058476
	Głowica A: Gniazdo, M12, 4 piny, kątowny z diodą LED Głowica B: Wolny koniec przewodu Przewód: PP, nieekranowany, 2 m Ten produkt jest zasadniczo odporny na chemiczne środki czyszczące (patrz ECOLAB) i pozostałe substancje, takie jak H2O2, CH2O2. Przed montażem w celu dłuższego użytkowania należy sprawdzić odporność materiału na używany środek czyszczący., Odporny na kwas mlekowy i nadtlenek wodoru (H2O2), nadaje się tylko do czujników PNP	DOL-1204-L02MRN	6058482

	Krótki opis	Typ	Nr artykułu
	<p>Głowica A: Gniazdo, M12, 4 piny, kątowy z diodą LED                      Głowica B: Wolny koniec przewodu                      Przewód: PP, nieekranowany, 5 m                      Ten produkt jest zasadniczo odporny na chemiczne środki czyszczące (patrz ECOLAB) i pozostałe substancje, takie jak H<sub>2</sub>O<sub>2</sub>, CH<sub>2</sub>O<sub>2</sub>. Przed montażem w celu dłuższego użytkowania należy sprawdzić odporność materiału na używany środek czyszczący., Odporny na kwas mlekowy i nadtlenek wodoru (H<sub>2</sub>O<sub>2</sub>), nadaje się tylko do czujników PNP</p>	DOL-1204-L05MRN	6058483
	<p>Głowica A: Gniazdo, M12, 4 piny, kątowy                      Głowica B: Wolny koniec przewodu                      Przewód: PP, nieekranowany, 2 m                      Ten produkt jest zasadniczo odporny na chemiczne środki czyszczące (patrz ECOLAB) i pozostałe substancje, takie jak H<sub>2</sub>O<sub>2</sub>, CH<sub>2</sub>O<sub>2</sub>. Przed montażem w celu dłuższego użytkowania należy sprawdzić odporność materiału na używany środek czyszczący., Odporny na kwas mlekowy i nadtlenek wodoru (H<sub>2</sub>O<sub>2</sub>)</p>	DOL-1204-W02MRN	6058474
	<p>Głowica A: Gniazdo, M12, 4 piny, kątowy                      Głowica B: Wolny koniec przewodu                      Przewód: PP, nieekranowany, 5 m                      Ten produkt jest zasadniczo odporny na chemiczne środki czyszczące (patrz ECOLAB) i pozostałe substancje, takie jak H<sub>2</sub>O<sub>2</sub>, CH<sub>2</sub>O<sub>2</sub>. Przed montażem w celu dłuższego użytkowania należy sprawdzić odporność materiału na używany środek czyszczący., Odporny na kwas mlekowy i nadtlenek wodoru (H<sub>2</sub>O<sub>2</sub>)</p>	DOL-1204-W05MRN	6058477
	<p>Głowica A: Gniazdo, M12, 4 piny, kątowy                      Głowica B: Wtyk, M12, 4 piny, prosty                      Przewód: PP, nieekranowany, 2 m                      Ten produkt jest zasadniczo odporny na chemiczne środki czyszczące (patrz ECOLAB) i pozostałe substancje, takie jak H<sub>2</sub>O<sub>2</sub>, CH<sub>2</sub>O<sub>2</sub>. Przed montażem w celu dłuższego użytkowania należy sprawdzić odporność materiału na używany środek czyszczący., Odporny na kwas mlekowy i nadtlenek wodoru (H<sub>2</sub>O<sub>2</sub>)</p>	DSL-1204-B02MRN	6058502
	<p>Głowica A: Gniazdo, M12, 4 piny, kątowy                      Głowica B: Wtyk, M12, 4 piny, prosty                      Przewód: PP, nieekranowany, 5 m                      Ten produkt jest zasadniczo odporny na chemiczne środki czyszczące (patrz ECOLAB) i pozostałe substancje, takie jak H<sub>2</sub>O<sub>2</sub>, CH<sub>2</sub>O<sub>2</sub>. Przed montażem w celu dłuższego użytkowania należy sprawdzić odporność materiału na używany środek czyszczący., Odporny na kwas mlekowy i nadtlenek wodoru (H<sub>2</sub>O<sub>2</sub>)</p>	DSL-1204-B05MRN	6058503
	<p>Głowica A: Gniazdo, M12, 4 piny, prosty                      Głowica B: Wtyk, M12, 4 piny, prosty                      Przewód: PP, nieekranowany, 2 m                      Ten produkt jest zasadniczo odporny na chemiczne środki czyszczące (patrz ECOLAB) i pozostałe substancje, takie jak H<sub>2</sub>O<sub>2</sub>, CH<sub>2</sub>O<sub>2</sub>. Przed montażem w celu dłuższego użytkowania należy sprawdzić odporność materiału na używany środek czyszczący., Odporny na kwas mlekowy i nadtlenek wodoru (H<sub>2</sub>O<sub>2</sub>)</p>	DSL-1204-G02MRN	6058499
	<p>Głowica A: Gniazdo, M12, 4 piny, prosty                      Głowica B: Wtyk, M12, 4 piny, prosty                      Przewód: PP, nieekranowany, 5 m                      Ten produkt jest zasadniczo odporny na chemiczne środki czyszczące (patrz ECOLAB) i pozostałe substancje, takie jak H<sub>2</sub>O<sub>2</sub>, CH<sub>2</sub>O<sub>2</sub>. Przed montażem w celu dłuższego użytkowania należy sprawdzić odporność materiału na używany środek czyszczący., Odporny na kwas mlekowy i nadtlenek wodoru (H<sub>2</sub>O<sub>2</sub>)</p>	DSL-1204-G05MRN	6058500

## Polecane usługi

Więcej usług → [www.sick.com/IMC](http://www.sick.com/IMC)

	Typ	Nr artykułu
Function Block Factory		
<ul style="list-style-type: none"><li><b>Krótki opis:</b> Function Block Factory obsługuje typowe sterowniki programowalne (sterowniki PLC) różnych producentów, np. takich jak Siemens, Beckhoff, Rockwell Automation oraz B&amp;R. Więcej informacji na temat FBF można znaleźć <a _blank"&gt;tutaj&lt;="" a&gt;.<="" href="https://fbf.cloud.sick.com target=" li=""></a></li></ul>	Function Block Factory	Na zapytanie

## SICK W SKRÓCIE

Firma SICK należy do czołowych producentów inteligentnych czujników i rozwiązań wykorzystujących czujniki do zastosowań przemysłowych. Wyjątkowa gama produktów i usług stwarza idealną podstawę dla bezpiecznego i wydajnego sterowania procesami, ochrony ludzi przed wypadkami i unikania zanieczyszczenia środowiska.

Mamy szerokie doświadczenie w różnych branżach i znamy występujące w nich procesy oraz wymagania. Nasze inteligentne czujniki zapewniają klientom dokładnie to, czego im potrzeba. W centrach aplikacji w Europie, Azji i Ameryce Północnej rozwiązania systemowe są testowane i optymalizowane pod kątem potrzeb konkretnych klientów. Wszystko to sprawia, że jesteśmy niezawodnym dostawcą i partnerem w zakresie rozwoju.

Naszą ofertę dopełniają kompleksowe usługi: rozwiązania SICK LifeTime Services wspierają klientów w trakcie całego cyklu użytkowania maszyny i dbają o bezpieczeństwo i produktywność.

**Właśnie tak rozumiemy hasło „Sensor Intelligence”.**

## BLISKO KLIENTA NA CAŁYM ŚWIECIE:

Osoby kontaktowe i pozostałe lokalizacje → [www.sick.com](http://www.sick.com)