



WL4-3P1430

W4-3

ФОТОЭЛЕКТРИЧЕСКИЕ ДАТЧИКИ В МИНИАТЮРНОМ КОРПУСЕ

SICK
Sensor Intelligence.



Изображения могут отличаться от оригинала



Информация для заказа

| Тип | Артикул |
|------------|---------|
| WL4-3P1430 | 1050558 |

Другие варианты исполнения устройства и аксессуары → www.sick.com/W4-3

Подробные технические данные

Характеристики

| | |
|---|--|
| Принцип датчика/ обнаружения | Датчик с отражением от рефлектора, Двойная линза |
| Размеры (Ш x В x Г) | 16 mm x 39,5 mm x 12 mm |
| Форма корпуса (выход света) | Прямоугольный |
| Дистанция работы, макс. | 0,01 m ... 4,5 m ¹⁾ |
| Расстояние срабатывания | 0,02 m ... 3,5 m ¹⁾ |
| Вид излучения | Видимый красный свет |
| ИСТОЧНИК ИЗЛУЧЕНИЯ | Светодиод PinPoint ²⁾ |
| Размеры светового пятна (расстояние) | Ø 75 mm (1,5 m) |
| Длина волны | 650 nm |
| Настройка | Отсутствует |

¹⁾ Отражатель PL80A.

²⁾ Средний срок службы: 100 000 ч при T_U = +25 °C.

Механика/электроника

| | |
|---|---|
| Напряжение питания | 10 V DC ... 30 V DC ¹⁾ |
| Остаточная пульсация | < 5 V _{ss} ²⁾ |
| Потребление тока | 20 mA ³⁾ |
| Переключающий выход | PNP |
| Тип переключения | СВЕТЛО |
| Выходной ток I_{макс.} | ≤ 100 mA |
| Оценка | < 0,5 ms ⁴⁾ |
| Частота переключения | 1.000 Hz ⁵⁾ |
| Вид подключения | Кабель, 3-жильный, 5 м ⁶⁾ |
| Материал кабеля | PVC |
| Сечение провода | 0,14 mm ² |
| Диаметр провода | Ø 3,4 mm |
| Схемы защиты | A ⁷⁾ C ⁸⁾ D ⁹⁾ |
| Класс защиты | III |
| Вес | 30 g |
| Поляризационный фильтр | ✓ |
| Материал корпуса | Пластик, ABS |
| Материал, оптика | Пластик, PMMA |
| Тип защиты | IP67 IP66 |
| Диапазон температур при работе | -40 °C ... +60 °C |
| Диапазон температур при хранении | -40 °C ... +75 °C |
| № файла UL | NRKH.E181493 & NRKH7.E181493 |

¹⁾ Предельные значения.

²⁾ Не допускается превышение или занижение допуска U_v.

³⁾ Без нагрузки.

⁴⁾ Продолжительность сигнала при омической нагрузке.

⁵⁾ При соотношении светло/темно 1:1.

⁶⁾ Запрещается деформировать кабель ниже 0 °C.

⁷⁾ A = подключения U_v с защитой от переплюсовки.

⁸⁾ C = подавление импульсных помех.

⁹⁾ D = выходы с защитой от короткого замыкания.

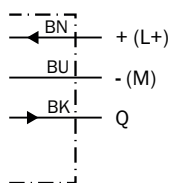
Классификации

| | |
|---------------------|----------|
| ECl@ss 5.0 | 27270902 |
| ECl@ss 5.1.4 | 27270902 |
| ECl@ss 6.0 | 27270902 |
| ECl@ss 6.2 | 27270902 |
| ECl@ss 7.0 | 27270902 |
| ECl@ss 8.0 | 27270902 |
| ECl@ss 8.1 | 27270902 |

| | |
|-----------------------|----------|
| ECl@ss 9.0 | 27270902 |
| ECl@ss 10.0 | 27270902 |
| ECl@ss 11.0 | 27270902 |
| ETIM 5.0 | EC002717 |
| ETIM 6.0 | EC002717 |
| ETIM 7.0 | EC002717 |
| UNSPSC 16.0901 | 39121528 |

Схема соединений

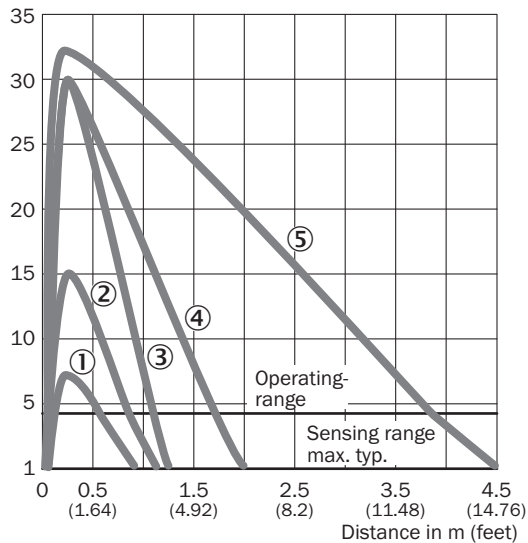
Cd-043



Характеристика

WLG4-3 с поляризационным фильтром

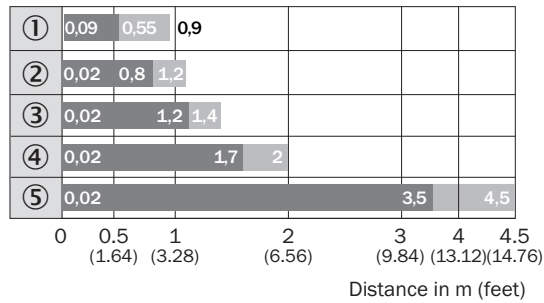
Operating reserve in %



- ① Отражающая пленка REF-IRF-56
- ② Отражатель PL10F
- ③ Отражатель PL20A
- ④ Отражатель PL40A
- ⑤ Отражатель PL80A

Диаграмма расстояний срабатывания

WLG4-3 с поляризационным фильтром

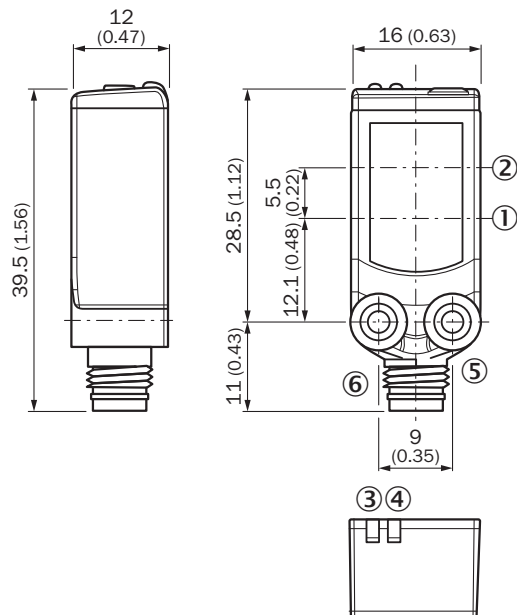


■ Sensing range ■ Sensing range max.

- ① Отражающая пленка REF-IRF-56
- ② Отражатель PL10F
- ③ Отражатель PL20A
- ④ Отражатель PL40A
- ⑤ Отражатель PL80A



Габаритный чертёж (Размеры, мм)

WL4-3



- ① Середина оптической оси передатчика
- ② Середина оптической оси приемника
- ③ СД-индикатор оранжевый: состояние приема света
- ④ СД-индикатор зеленый: напряжение питания включено
- ⑤ Крепежная резьба М3
- ⑥ Соединение

Рекомендуемые аксессуарыДругие варианты исполнения устройства и аксессуары → www.sick.com/W4-3

| | Краткое описание | Тип | Артикул |
|---|---|------------|----------------|
| Отражатели | | | |
|  | Прямоугольный, привинчиваемый, 40 mm x 60 mm, PMMA/ABS, привинчиваемый, 2 крепежных отверстия | PL40A | 1012720 |
| Разъемы и кабели | | | |
|  | Головка А: Разъем, М8, 3-контактный, прямой Головка В: - Кабель: без экрана | STE-0803-G | 6037322 |

ОБЗОР КОМПАНИИ SICK

Компания SICK – ведущий производитель интеллектуальных датчиков и комплексных решений для промышленного применения. Уникальный спектр продукции и услуг формирует идеальную основу для надежного и эффективного управления процессами, защиты людей от несчастных случаев и предотвращения нанесения вреда окружающей среде.

Мы обладаем солидным опытом в самых разных отраслях и знаем все о ваших технологических процессах и требованиях. Поэтому, благодаря интеллектуальным датчикам, мы в состоянии предоставить именно то, что нужно нашим клиентам. В центрах прикладного применения в Европе, Азии и Северной Америке системные решения тестируются и оптимизируются под нужды заказчика. Все это делает нас надежным поставщиком и партнером по разработке.

Всеобъемлющий перечень услуг придает завершенность нашему ассортименту: SICK LifeTime Services оказывает поддержку на протяжении всего жизненного цикла оборудования и гарантирует безопасность и производительность.

Вот что для нас значит термин «Sensor Intelligence».

РЯДОМ С ВАМИ В ЛЮБОЙ ТОЧКЕ МИРА:

Контактные лица и представительства → www.sick.com