



WTB4C-3P3462A00

W4-3

FOTOPRZEKAŹNIKI MINI

SICK
Sensor Intelligence.



Informacje do zamówienia

Typ	Nr artykułu
WTB4C-3P3462A00	1099420

Więcej wersji urządzeń i akcesoriów → www.sick.com/W4-3

Rysunek może się różnić



Szczegółowe dane techniczne

Cechy

Zasada działania czujnika/ zasada detekcji	Fotoprzekaźnik odbiciowy, Tłumienie tła
Wymiary (szer. x wys. x głęb.)	16 mm x 39,5 mm x 12 mm
Kształt korpusu (wyjście wiązki światła)	Prostopadłościenny
Maks. zasięg wykrywania	4 mm ... 150 mm ¹⁾
Zasięg wykrywania	15 mm ... 150 mm ¹⁾
Rodzaj światła	Widzialne światło czerwone
Nadajnik światła	Nadajnik PinPoint ²⁾
Rozmiar plamki świetlnej (odległość)	Ø 7 mm (50 mm)
Długość fali	650 nm
Rodzaj ustawiania	Pojedynczy przycisk Teach-in IO-Link
Konfiguracja styku 2	Wejście zewnętrzne, Wejście uczenia (Teach-in), Wejście czujnik wył., Wyjście detekcji, Wyjście logiki

¹⁾ Materiał pomiarowy z remisją 90% (w odniesieniu do wzorca bieli DIN 5033).

²⁾ Średnia żywotność 50 000 godz. przy T_U = +25 °C.

Mechanika/elektryka

Napięcie zasilające	10 V DC ... 30 V DC ¹⁾
Tętnienia resztkowe	< 5 V _{ss} ²⁾
Pobór prądu	20 mA ³⁾
Wyjście przełączające	PNP
Funkcja wyjścia	Komplementarne
Tryb przełączania	Załączany na jasno/ciemno
Prąd wyjściowy I_{maks.}	≤ 100 mA
Czas odpowiedzi	< 0,5 ms ⁴⁾
Czas odpowiedzi wyj. Q/ na pinie 2	300 μs ... 450 μs ^{4) 5)}
Częstotliwość przełączania	1.000 Hz ⁶⁾
Częstotliwość przełączania wyj. Q/ na pinie 2	1.000 Hz ⁷⁾
Typ przyłącza	Przewód z 4-biegunowym wtykiem M12, 150 mm
Układy zabezpieczające	A ⁸⁾ C ⁹⁾ D ¹⁰⁾
Klasa ochrony	III
Masa	30 g
Materiał obudowy	Tworzywo sztuczne, ABS
Materiał układu optycznego	Tworzywo sztuczne, PMMA
Stopień ochrony	IP67 IP66
Temperatura otoczenia podczas pracy	-40 °C ... +60 °C
Temperatura otoczenia – przechowywanie	-40 °C ... +75 °C
Nr pliku UL	NRKH.E181493 & NRKH7.E181493
Dokładność powtarzalności Q/ na pinie 2:	150 μs ⁵⁾

¹⁾ Wartości graniczne.

²⁾ Nie może być wyższa ani niższa od podanych tolerancji U_v.

³⁾ Bez obciążenia.

⁴⁾ Czas biegu sygnału przy obciążeniu rezystancyjnym.

⁵⁾ Obowiązuje dla Q \ na styku 2, gdy skonfigurowano w oprogramowaniu.

⁶⁾ Przy relacji światło/ciemność 1:1.

⁷⁾ Przy stosunku jasno-ciemno 1:1, obowiązuje dla Q \ na styku 2, gdy skonfigurowano w oprogramowaniu.

⁸⁾ A = przyłącza U_v z zabezpieczeniem przed zmianą biegunowości.

⁹⁾ C = tłumienie impulsów zakłócających.

¹⁰⁾ D = wyjścia zabezpieczone przed przetężeniami i zwarciami.

Interfejs komunikacyjny

Interfejs komunikacyjny	IO-Link V1.1
Interfejs komunikacyjny – szczegóły	COM2 (38,4 kBaud)
Czas cyklu	2,3 ms
Długość danych procesowych	16 Bit
Struktura danych procesowych	Bit 0 = sygnał przełączający Q _{L1} Bit 1 = sygnał przełączający Q _{L2}

	Bit 2 ... 15 = puste
VendorID	26
DeviceID HEX	0x8000FD
DeviceID DEC	8388861

Smart Task

Oznaczenie Smart Task	Logika podstawowa
Funkcja logiczna	Bezpośrednie I LUB OKNO Histereza
Funkcja timera	Dezaktywowany Opóźnienie przy włączeniu Opóźnienie wyłączenia Opóźnienie włączenia i wyłączenia Impuls (One Shot)
Inwerter	Tak
Częstotliwość przełączania	SIO Direct: 1000 Hz SIO Logic: 600 Hz IOL: 450 Hz
Czas odpowiedzi	SIO Direct: 300 μ s ... 450 μ s ¹⁾ SIO Logic: 750 μ s ... 900 μ s ²⁾ IOL: 800 μ s ... 1200 μ s ³⁾
Dokładność powtarzalności	SIO Direct: 150 μ s ¹⁾ SIO Logic: 150 μ s ²⁾ IOL: 400 μ s ³⁾
Sygnal przełączający QL1	Wyjście przełączające
Sygnal przełączający QL2	Wyjście przełączające

¹⁾ SIO Direct: praca czujnika w standardowym trybie I/O bez komunikacji IO-Link i bez wykorzystania wewnętrznej logiki lub parametrów czasowych czujnika (ustawione na „bezpośrednio” / „nieaktywne”).

²⁾ Logika SIO: praca czujnika w standardowym trybie I/O bez komunikacji IO-Link. Wykorzystanie wewnętrznej logiki czujnika lub parametrów czasowych, dodatkowo funkcje automatyzacji.

³⁾ IOL: praca czujnika z pełną komunikacją IO-Link i wykorzystaniem parametrów logiki, czasu i parametrów funkcji automatyzacji.

Klasyfikacje

ECl@ss 5.0	27270904
ECl@ss 5.1.4	27270904
ECl@ss 6.0	27270904
ECl@ss 6.2	27270904
ECl@ss 7.0	27270904
ECl@ss 8.0	27270904
ECl@ss 8.1	27270904
ECl@ss 9.0	27270904
ECl@ss 10.0	27270904
ECl@ss 11.0	27270904
ETIM 5.0	EC002719
ETIM 6.0	EC002719
ETIM 7.0	EC002719

UNSPSC 16.0901

39121528

Schemat elektryczny

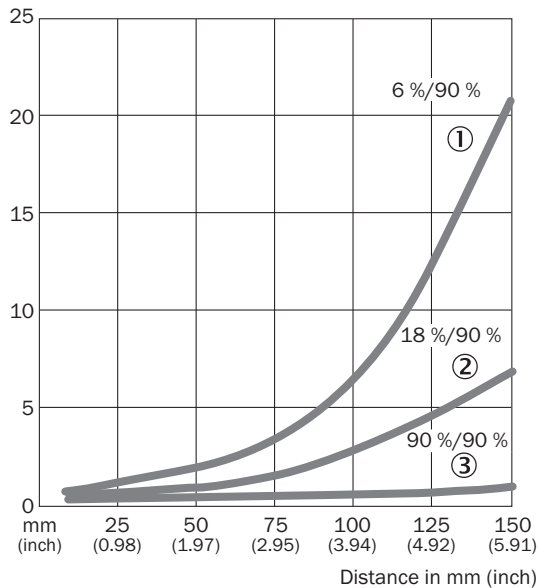
Cd-273



Charakterystyka

WTB4-3

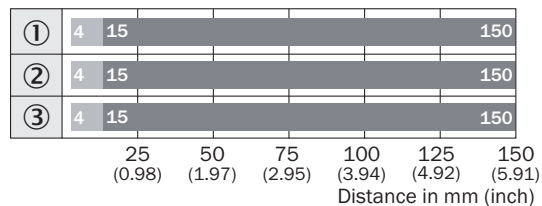
% of sensing distance



- ① Zasięg wykrywania – kolor czarny, remisja 6%
- ② Zasięg wykrywania – kolor szary, remisja 18%
- ③ Zasięg wykrywania – kolor biały, remisja 90%

Wykres zasięgu wykrywania

WTB4-3

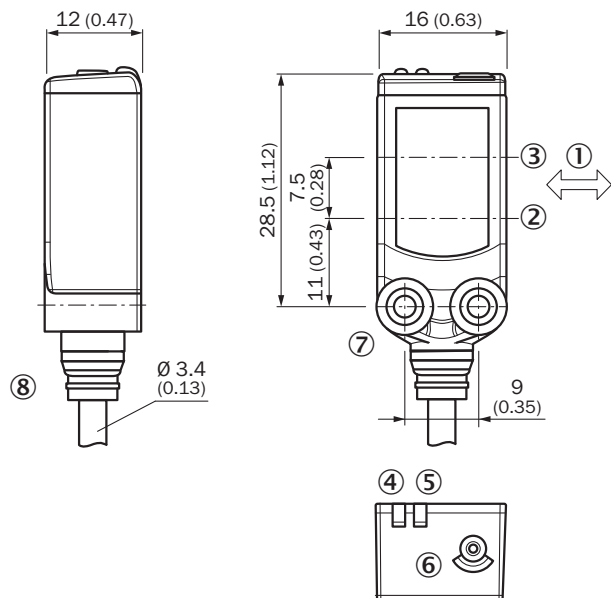


■ Sensing range max. ■ Sensing range

- ① Zasięg wykrywania – kolor czarny, remisja 6%
- ② Zasięg wykrywania – kolor szary, remisja 18%
- ③ Zasięg wykrywania – kolor biały, remisja 90%

Rysunek wymiarowy (Wymiary w mm)



WTx4-3, przycisk Teach-in



- ① Preferowany kierunek materiału pomiarowego
- ② Oś optyczna, nadajnik
- ③ Oś optyczna, odbiornik
- ④ Żółta dioda LED: status odbioru światła
- ⑤ Zielona dioda LED: napięcie zasilające aktywne
- ⑥ Przycisk Teach-in
- ⑦ Gwint mocujący M3
- ⑧ Przyłącze

Zalecane akcesoria

Więcej wersji urządzeń i akcesoriów → www.sick.com/W4-3

	Krótki opis	Typ	Nr artykułu
Złącza wtykowe i przewody			
	Głowica A: Wtyk, M12, 4 piny, prosty Głowica B: - Przewód: nieekranowany	STE-1204-G	6009932
	Głowica A: Gniazdo, M12, 4 piny, prosty, kodowanie A Głowica B: koniec przewodu niezakończony wtykiem Przewód: Przewód czujnika/elementu wykonawczego, PVC, nieekranowany, 5 m	YF2A14-050VB3XLEAX	2096235

Polecane usługi

Więcej usług → www.sick.com/W4-3

	Typ	Nr artykułu
Function Block Factory		
<ul style="list-style-type: none"> Opis: Function Block Factory obsługuje typowe sterowniki programowalne (sterowniki PLC) różnych producentów, np. takich jak Siemens, Beckhoff, Rockwell Automation oraz B&R. Więcej informacji na temat FBF można znaleźć <a _blank"="" href="https://fbf.cloud.sick.com target=">tutaj. 	Function Block Factory	Na zapytanie

SICK W SKRÓCIE

Firma SICK należy do czołowych producentów inteligentnych czujników i rozwiązań wykorzystujących czujniki do zastosowań przemysłowych. Wyjątkowa gama produktów i usług stwarza idealną podstawę dla bezpiecznego i wydajnego sterowania procesami, ochrony ludzi przed wypadkami i unikania zanieczyszczenia środowiska.

Mamy szerokie doświadczenie w różnych branżach i znamy występujące w nich procesy oraz wymagania. Nasze inteligentne czujniki zapewniają klientom dokładnie to, czego im potrzeba. W centrach aplikacji w Europie, Azji i Ameryce Północnej rozwiązania systemowe są testowane i optymalizowane pod kątem potrzeb konkretnych klientów. Wszystko to sprawia, że jesteśmy niezawodnym dostawcą i partnerem w zakresie rozwoju.

Naszą ofertę dopełniają kompleksowe usługi: rozwiązania SICK LifeTime Services wspierają klientów w trakcie całego cyklu użytkowania maszyny i dbają o bezpieczeństwo i produktywność.

Właśnie tak rozumiemy hasło „Sensor Intelligence”.

BLISKO KLIENTA NA CAŁYM ŚWIECIE:

Osoby kontaktowe i pozostałe lokalizacje → www.sick.com