



GTB6-CA011K00

FlexChain

SCHALTENDE AUTOMATISIERUNGS-LICHTGITTER

SICK
Sensor Intelligence.



Bestellinformationen

Typ	Artikelnr.
GTB6-CA011K00	1091601

Nur in Kombination mit FlexChain Host

[1091608](https://www.sick.com/1091608) | FC1A-AZ2A1A: Standard I/O

[1091609](https://www.sick.com/1091609) | FC1A-BZ2A1A: Advanced I/O

[1091610](https://www.sick.com/1091610) | FC1A-CZ2A1A: RS-485

[1091611](https://www.sick.com/1091611) | FC1A-DZ2A1A: CANopen

Weitere Geräteausführungen und Zubehör → www.sick.com/FlexChain



Technische Daten im Detail

Merkmale

Geräteausführung	FlexChain Guest
Sensorprinzip	Reflexions-Lichttaster Lichtgitter System

Mechanik/Elektrik

Lichtsender	PinPoint-LED, sichtbares Rotlicht
Lichtfleckgröße (Entfernung)	Ø 6 mm (100 mm)
Wellenlänge	650 nm
Versorgungsspannung U_v	12 V, über FlexChain (Host)
Einstellung	Potentiometer (Empfindlichkeit)
Abmessungen (B x H x T)	12 mm x 31,5 mm x 21 mm
Anschlussart	Stecker M8, 4-polig, Leitung mit Dose M8, 4-polig, 0,5 m
Gehäusematerial	Kunststoff (ABS)
Schutzart	IP65, IP67
Schutzklasse	III
Gewicht	Ca. 23 g

Performance

Betriebsreichweite	0,25 m
---------------------------	--------

Umgebungsdaten

EMV	EN 61000-6-2, EN 61000-6-3
Umgebungstemperatur Betrieb	-25 °C +55 °C
Umgebungstemperatur Lager	-25 °C +70 °C

¹⁾ Sonnenlicht.

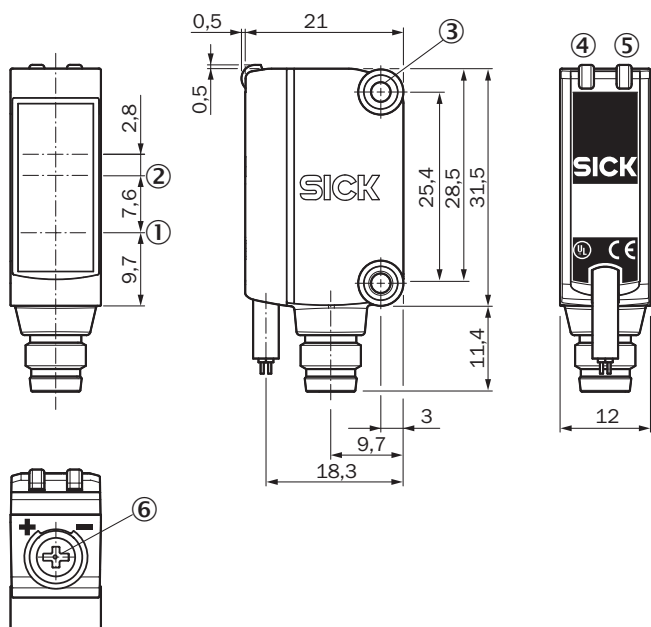
Fremdlichtunempfindlichkeit	Direkt: 9.000 lx ¹⁾
Schwingfestigkeit	Schwingen sinusförmig 20-2.000 Hz 10 g, 2 h je Achse
Schockbelastung	Einzelschocks 30 g, 11 ms, 6 je Achse Dauerschocks 25 g, 6 ms, 1000 je Achse

¹⁾ Sonnenlicht.

Klassifikationen

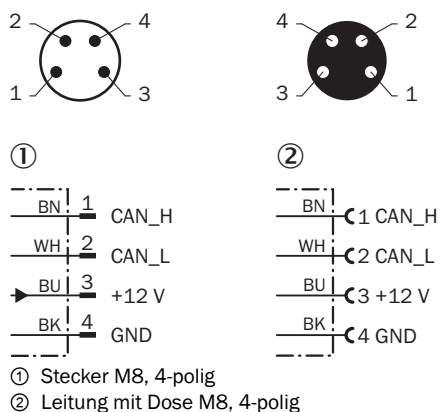
ECl@ss 5.0	27270910
ECl@ss 5.1.4	27270910
ECl@ss 6.0	27270910
ECl@ss 6.2	27270910
ECl@ss 7.0	27270910
ECl@ss 8.0	27270910
ECl@ss 8.1	27270910
ECl@ss 9.0	27270910
ECl@ss 10.0	27270910
ECl@ss 11.0	27270910
ETIM 5.0	EC002549
ETIM 6.0	EC002549
ETIM 7.0	EC002549
UNSPSC 16.0901	39121528

Maßzeichnung (Maße in mm)



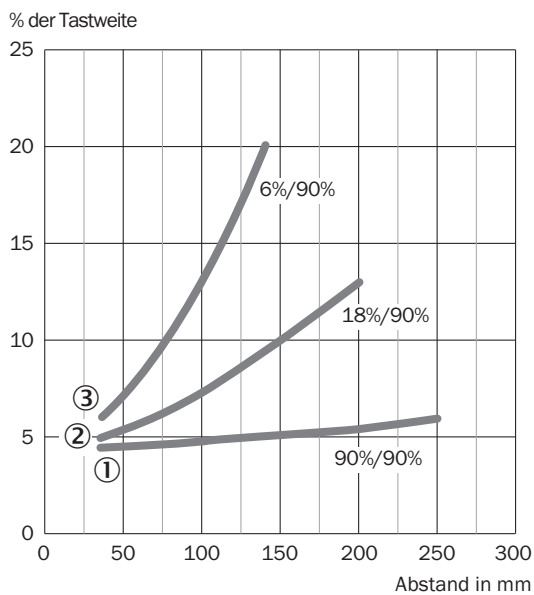
- ① Mitte Optikachse Sender
- ② Mitte Optikachse Empfänger
- ③ Befestigungsgewinde M3
- ④ Anzeige-LED grün
- ⑤ Anzeige-LED gelb

Anschlussart und -schema



Tastweite

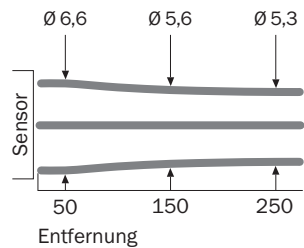
GTB6



- ① Objekt mit 90% Remission (bezogen auf Standard-Weiß DIN 5033)
- ② Schaltabstand auf Grau, 18 % Remission
- ③ Schaltabstand auf Schwarz, 6 % Remission

Lichtfleckgröße

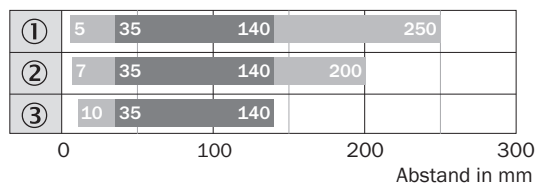
GTB6



Alle Maße in mm

Schaltabstand-Diagramm

GTB6



■ Schaltabstand max.

■ Schaltabstand

① Objekt mit 90% Remission (bezogen auf Standard-Weiß DIN 5033)

② Schaltabstand auf Grau, 18 % Remission

③ Schaltabstand auf Schwarz, 6 % Remission

Empfohlenes Zubehör

Befestigungstechnik

Befestigungswinkel und -platten

Befestigungswinkel

Weitere Geräteausführungen und Zubehör → www.sick.com/FlexChain

Kurzbeschreibung	Typ	Artikelnr.
Edelstahl (1.4301)	BEF-WN-G6	2062909

SICK AUF EINEN BLICK

SICK ist einer der führenden Hersteller von intelligenten Sensoren und Sensorlösungen für industrielle Anwendungen. Ein einzigartiges Produkt- und Dienstleistungsspektrum schafft die perfekte Basis für sicheres und effizientes Steuern von Prozessen, für den Schutz von Menschen vor Unfällen und für die Vermeidung von Umweltschäden.

Wir verfügen über umfassende Erfahrung in vielfältigen Branchen und kennen ihre Prozesse und Anforderungen. So können wir mit intelligenten Sensoren genau das liefern, was unsere Kunden brauchen. In Applikationszentren in Europa, Asien und Nordamerika werden Systemlösungen kundenspezifisch getestet und optimiert. Das alles macht uns zu einem zuverlässigen Lieferanten und Entwicklungspartner.

Umfassende Dienstleistungen runden unser Angebot ab: SICK LifeTime Services unterstützen während des gesamten Maschinenlebenszyklus und sorgen für Sicherheit und Produktivität.

Das ist für uns „Sensor Intelligence.“

WELTWEIT IN IHRER NÄHE:

Ansprechpartner und weitere Standorte → www.sick.com